

## Protokoll fört vid pleniföredragning

Infrastrukturavdelningen  
Vägnätsbyrån, I3

Närvarande  
KS, AH, CG, IZ, AZ, JJ

Frånvarande  
MP

Justerat  
Omedelbart

Ordförande  
Lantråd  
Katrín Sjögren

Föredragande  
Minister  
Camilla Gunell

Protokollförare  
Vägingenjör  
Åsa Mattsson

---

### Nr 5

Vägplan för byggande av parallell gång- och cykelväg,  
längs landsväg 2 på sträckan Haraldsby – Tosarby Etapp  
1, sträckan Haraldsby - Kastelholm  
**ÅLR 2020/9904**

#### Beslut

Förslaget till vägplan i **bilaga 1, I324P05** för byggande av separat gång- och cykelväg parallellt med landsväg nr 2 Sundsvägen, etapp 1 sträckan Haraldsby – Kastelholm i Saltvik och Sunds kommuner, fastställs enligt med 25 § 2 mom. landskapslag (1957:23) om allmänna vägar.

Påpekanden har inkommit från ägarna till fastigheterna 736-410-2-99 och 736-410-1-35. Utlåtanden har inkommit från Sunds kommun och Saltviks kommun. Bemötande av inkomna påpekanden och utlåtanden ses i **bilaga 2, I324P05**.

#### Motivering

Enligt 25 § 2 mom. landskapslag (1957:23) om allmänna vägar fastställs vägplan av landskapsregeringen, sedan vederbörande kommuns fullmäktige hörts och ägare av fastighet och andra, vilkas fördel eller rätt kan beröras av planen, beretts tillfälle att framställa påminnelser.

Vägplanen har varit utställd på landskapsregeringens elektroniska anslagstavla [www.regeringen.ax](http://www.regeringen.ax) samt hos Saltviks och Sunds kommuner under 21 dagar till den 11.4.2024. Annonsering om utställande av vägplan har även gjorts i lokaltidningarna. Fastställande av vägplan för lands- och bygdevägar samt ändring av vägplan ska enligt landskapsregeringens delegeringsbeslut göras i plenum.

**Bakgrund**

Anläggande av gång- och cykelväg invid landsväg nr 2 är ett pågående projekt med att binda ihop gång- och cykelvägarna längs med hela vägsträckningen. Detta är den första av två etapper på sträckan Haraldsby – Tosarby.

**Bilaga**

1. Förslag till vägplan
  2. Bemötande
-

# Vägplan med miljöberättelse

**VÄGPLAN FÖR BYGGANDE AV PARALLELL GÅNG- OCH CYKELVÄG,  
LÄNGS LANDSVÄG 2 PÅ STRÄCKAN HARALDSBY - TOSARBY  
ETAPP 1, STRÄCKAN HARALDSBY - KASTELHOLM, SEKTION 0 TILL  
SEKTION 2770, I SALTVIK OCH SUNDS KOMMUNER.**

Dnr: ÅLR 2020/9904

Datum: 15.11.2023, rev. 8.3.2024

PB 1060, AX-22111 Mariehamn

[registrator@regeringen.ax](mailto:registrator@regeringen.ax)

+358 18 25 000

[www.regeringen.ax](http://www.regeringen.ax)

# 1 Allmän orientering om projektet

Denna vägplan omfattar byggande av gång- och cykelväg, parallellt med landsväg nr 2, på sträckan Haraldsby – Kastelholm, sektion 0 till sektion 2770, i Saltvik och Sunds kommuner.

Avsikten med denna nybyggnation är att förbättra säkerheten för både gång- och cykeltrafik samt fordonstrafik, genom att bygga en separat gång- och cykelväg längs landsväg nr 2, Sundsvägen, så att den allmänna trafiken separeras från gång- och cykeltrafiken.

Samtliga busshållplatser byggs om och tillgänglighetsanpassas.

Anläggande av gång- och cykelväg invid landsväg nr 2 är ett pågående projekt med att binda ihop gång- och cykelvägarna längs hela vägsträckningen. Detta är den första av två etapper på sträckan Haraldsby-Tosarby.

Vägplanens längd är 2770 meter.

## 1.1 Planeringsförutsättningar

Svenska vägverkets publikation VGU 2020:029 har använts som planeringsdirektiv.

## 1.2 Kultur-och fornminnesmiljö

En arkeologisk inventering utfördes 2018 av kulturbyrån. Vid inventeringen konstaterades fyra fasta fornlämningar helt eller delvis inom vägkorridoren. De fasta fornlämningarna som påträffades var Sa 10.14, Su 1.5 och Su 13.16. Vägnaätsbyrån blev den 1 juni 2021 beviljad tillstånd för rubbning av berörda delar av de fasta fornlämningarna ovan, med villkor om att en arkeologisk undersökning genomförs i samband med förverkligande av arbetsföretaget.

## 1.3 Naturmiljö

Naturmiljön i området består till största del av skogsmark och åkermark men även korta sträckor av ängsmark, öppna flacka klippor av sura bergarter samt klippvegetation.

En vegetations- och biotopinventering utfördes 2017. Inom berört område för vägutrymme kommer enskilda rosetter med särskilt skyddsvärda (VU) Spåtistel (*Carlina vulgaris*) att beröras. Intrångstillstånd ska sökas från miljöbyrån innan arbetet påbörjas.

# 2 Trafiksäkerheten

Målet med byggandet av separat gång- och cykelväg är att höja trafiksäkerheten för de boende i närområdet och för samtliga trafikslag på landsväg nr 2. Genom denna åtgärd förväntas trafiksäkerheten öka väsentligt.

## 3 Vägteknisk beskrivning

Förslaget till vägplan för byggande av separat gång- och cykelväg, parallellt med landsväg nr 2 har planerats för att bibehålla befintliga hastighetsbegränsningar. Landsvägen förses med en separat gång- och cykelväg för att höja säkerheten främst för den lätta trafiken på sträckan, men också för motorfordonstrafiken. Avståndet mellan gång- och cykelvägens kant och nuvarande landsvägskant varierar generellt mellan 3,0 och 4,0 meter. Gång- och cykelvägen byggs 3,0 meter bred varav 2,75 meter beläggs med ABT 11.

Ettapp 1 av nybyggnationen ansluter i väster till den befintliga gång- och cykelvägen vid Södernäsvägen och avslutas i öster vid Slottsvägen

Ett trafikseparerande vägräcke anläggs mellan väg och gång- och cykelväg i sektion ca 370 – 440 samt sektion ca 2120 – 2290. På samma sträckor byggs väg och gång- och cykelväg ihop som en enhet, för att minska markåtgång vid bostadsfastigheter.

Vid sektion ca 440 – 570 anläggs gång- och cykelvägräcke på grund av höga slänter. Väg och gång- och cykelväg byggs ihop på grund av dåliga markförhållanden ut mot bruksviken och ett trafikseparerande vägräcke anläggs mellan väg och gång- och cykelväg.

Gång- och cykelräcke byggs ytter om gång- och cykelvägen i sektion ca 210 – 355, sektion ca 760 – 810, sektion ca 910 – 1120, sektion ca 1170 – 1235, sektion ca 1500 – 1640, sektion ca 1870 – 1940, sektion ca 1990 – 2040, sektion ca 2380 – 2500 samt sektion ca 2660 – 2770, på grund av höga slänter.

Från Österåkersvägen byggs en ny serviceväg till pumphus. En ny infartsväg byggs till fastighet 771-412-2-31 och 771-413-1-41.

Anslutningen till Tomtensväg smalnas av.

Befintlig vägbelysning bibehålls, men belysningsstolpar måste flyttas i sektion 770 – 1100. Även några elstolpar och brunnar ligger inom området för gång- och cykelvägen.

De åtgärder (L-element, busshållplats samt rörräcke) som byggs på den norra sidan om Sundsvägen vid fastighet 736-410-3-104 byggs i Orkla Confectionery & Snacks Finland Ab:s egen regi.

### 3.1 Massor

Projektet har ett massaunderskott. Fyllnadsmassor för nybyggnaden av gång- och cykelvägen tas från skärningar i väglinjen och från sidotag.

### 3.2 Geoteknik

I detta skede har markundersökningar gjorts för att kontrollera markåtgång och massabalanser.

### 3.3 Trummor

Befintliga vägtrummor byts ut eller förlängs vid behov.

## 4 Miljöpåverkan under byggnadstid

Den ombyggda vägsträckan orsakar ingen kännbar belastning på miljön. Trafiken beräknas inte öka p.g.a. nybyggnaden, utan eventuell ökning i trafikmängden beror på andra faktorer. Under byggnadsskedet kommer miljöpåverkan främst att bestå av ökade utsläpp av avgaser från entreprenadmaskiner och transportfordon. Övrig trafik kommer tidvis att löpa ryckigt p.g.a. vägbyggnadsarbetet. Påverkan på naturmiljön bedöms bli marginell då gång- och cykelvägen anpassas till omgivningen.

## 5 Rekreation

Vägsträckans nybyggnad kommer att öka rekreativsmöjligheterna för de närboende i och med att en separat gång- och cykelväg byggs längs sträckan. Även ur turistisk synpunkt kommer gång- och cykelvägen att ha en positiv inverkan. Den mark som tas i anspråk av nybyggnationen är förhållandevis liten och kommer att ha liten påverkan på friluftslivet.

## 6 Landskapsbild

Landskapsbilden påverkas i viss mån då vägområdet breddas för att inrymma den separata gång- och cykelvägen längs landsväg nr 2. Annars följer gång- och cykelvägen befintlig vägsträckning, vilket minskar påverkan på landskapsbilden.

## 7 Kollektivtrafik

För kollektivtrafiken bibehålls befintliga busshållplatser. Samtliga busshållplatser byggs om och tillgänglighetsanpassas.

## 8 Gång- och cykelvägens underhåll

Saltvik och Sunds kommuner handhar det framtida underhållet av den separata gång- och cykelvägen. Ålands landskapsregering utför klippning och slyröjning av vägsänorna. Landskapet slår innerslänt mot landsvägen årligen (ett slag) och ytterslänt mot gång- och cykelvägen vart tredje år. Kommunerna slår innerslänt (ett slag) och ytterslänt (två slag) mot gång- och cykelvägen. Vägunderhållet övertas av kommunen direkt efter att slutsyn blivit verkställd och landskapsregeringen övertagit entreprenaden.

Reinvesteringar i gång- och cykelvägen bekostas av väghållaren.

## 9 Kostnads kalkyl

Nybyggnaden av gång- och cykelvägen beräknas kosta 800 000 euro.

Mariehamn den 8 mars 2024

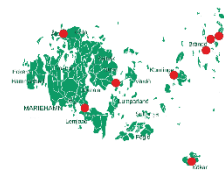
Åsa Mattsson  
Vägingenjör

Uppdragsnummer: 2301906

Diarienummer: ÅLR2020/9904

Handlingsnummer: 2T120001

Upprättad datum: 2023-11-15



## Bro Utbytes projektet 2017 - 2027

### ÅLANDS LANDSKAPSREGERING

## Vägplan för byggande av parallell gång- och cykelbana längs landsväg 2 på sträckan Haraldsby – Tosarby Etapp 1, sträckan Haraldsby – Kastelholm


### RITNINGAR OCH RITNINGSFÖRTECKNING VÄGUTFORMNING OCH TRAFIK

### VÄGPLAN

#### ETAPP 1

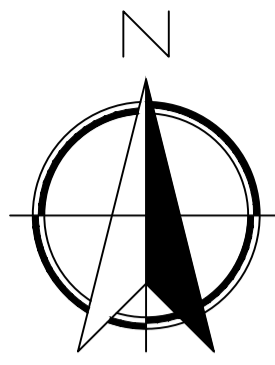
REV	Avser	Datum	Sign
A	BUSSHÅLLPLATS VID CHIPS AB	2024-01-29	GQ



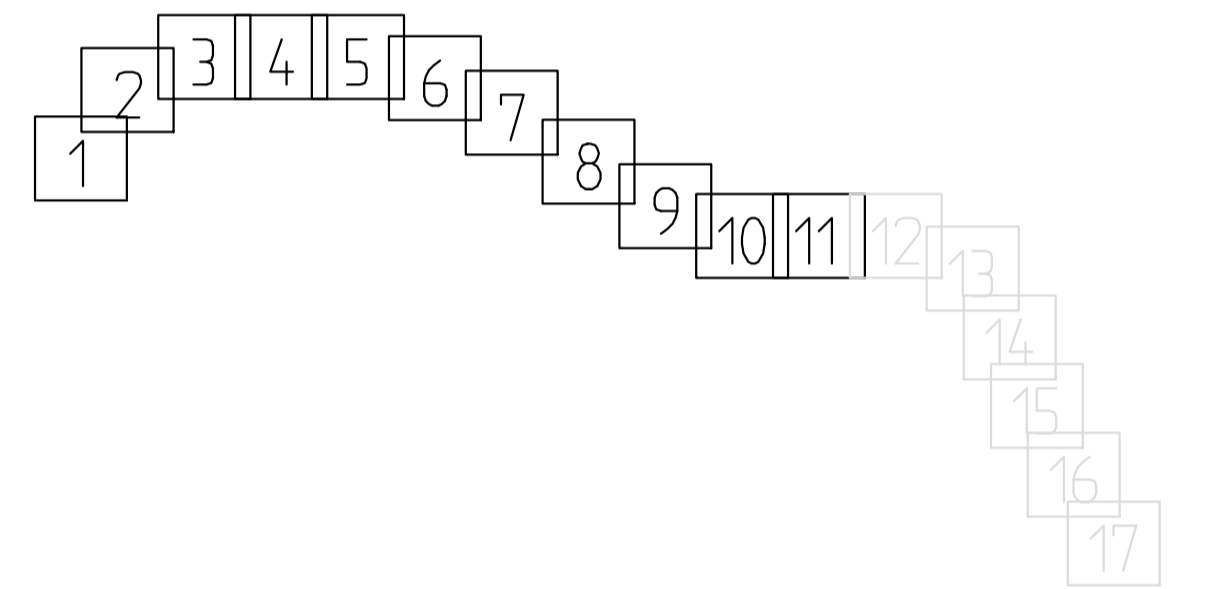
 <p><b>Björilin GITech Ab</b> AX-22100 MARIEHAMN, Åland Storagatan 3 Tel: +358 40 5935832</p>	<b>RITNINGSFÖRTECKNING</b>		DIARIENUMMER ÅLR2020/9904
	UPPDRAGSNAMN Vägplan för byggande av parallell gång- och cykelbana längs landsväg 2 på sträckan Haraldsby – Tosarby		FÖRFATTARE Gustaf Qvarnström
	Etapp 1, sträckan Haraldsby – Kastelholm		DATUM 2023-11-15
			ÄNDRINGSDATUM 2024-01-29
	SKEDE VÄGPLAN	GRANSKNINGSSTATUS	TEKNIKOMRÅDE Vägutformning och trafik

Ritningsnummer	Bet	Ritningens innehåll	Skala	Ritningsdatum	Ändringsdatum
200T0201		Översikt	1:8000	2023-11-15	
201T0201		Planritning sektion 0/000 – 0/250	1:500	2023-11-15	
201T0202		Planritning sektion 0/250 – 0/520	1:500	2023-11-15	
201T0203		Planritning sektion 0/520 – 0/780	1:500	2023-11-15	
201T0204		Planritning sektion 0/780 – 1/040	1:500	2023-11-15	
201T0205		Planritning sektion 1/040 – 1/290	1:500	2023-11-15	
201T0206	A	Planritning sektion 1/290 – 1/560	1:500	2023-11-15	2024-01-29
201T0207	A	Planritning sektion 1/560 – 1/860	1:500	2023-11-15	2024-01-29
201T0208		Planritning sektion 1/860 – 2/160	1:500	2023-11-15	
201T0209		Planritning sektion 2/160 – 2/460	1:500	2023-11-15	
201T0210		Planritning sektion 2/460 – 2/720	1:500	2023-11-15	
201T0211		Planritning sektion 2/720 – 2/770	1:500	2023-11-15	
201T0301		Längdprofil sektion 0/000 – 0/500	1:1000/1:100	2023-11-15	
201T0302		Längdprofil sektion 0/450 – 0/950	1:1000/1:100	2023-11-15	
201T0303		Längdprofil sektion 0/900 – 1/400	1:1000/1:100	2023-11-15	
201T0304		Längdprofil sektion 1/350 – 1/850	1:1000/1:100	2023-11-15	
201T0305		Längdprofil sektion 1/800 – 2/300	1:1000/1:100	2023-11-15	
201T0306		Längdprofil sektion 2/250 – 2/750	1:1000/1:100	2023-11-15	
201T0307		Längdprofil sektion 2/700 – 2/770	1:1000/1:100	2023-11-15	
201T0401		Normalsektioner	1:100	2023-11-15	
201T0901		Tvärsektioner sektion 0/000 – 0/220	1:200	2023-11-15	
201T0902		Tvärsektioner sektion 0/240 – 0/460	1:200	2023-11-15	
201T0903		Tvärsektioner sektion 0/480 – 0/700	1:200	2023-11-15	
201T0904		Tvärsektioner sektion 0/720 – 0/940	1:200	2023-11-15	
201T0905		Tvärsektioner sektion 0/960 – 1/180	1:200	2023-11-15	
201T0906		Tvärsektioner sektion 1/200 – 1/420	1:200	2023-11-15	

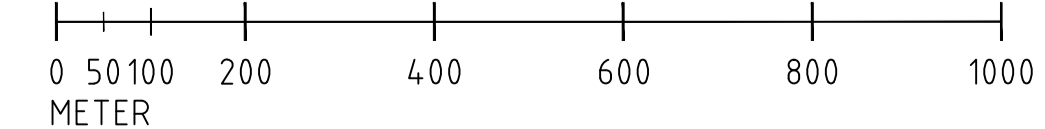
201T0907		Tvärsektioner sektion 1/440 – 1/660	1:200	2023-11-15	
201T0908		Tvärsektioner sektion 1/680 – 1/900	1:200	2023-11-15	
201T0909		Tvärsektioner sektion 1/920 – 2/140	1:200	2023-11-15	
201T0910		Tvärsektioner sektion 2/160 – 2/380	1:200	2023-11-15	
201T0911		Tvärsektioner sektion 2/400 – 2/620	1:200	2023-11-15	
201T0912		Tvärsektioner sektion 2/640 – 2/760	1:200	2023-11-15	




BLADINDELNING  
ETAPP 1

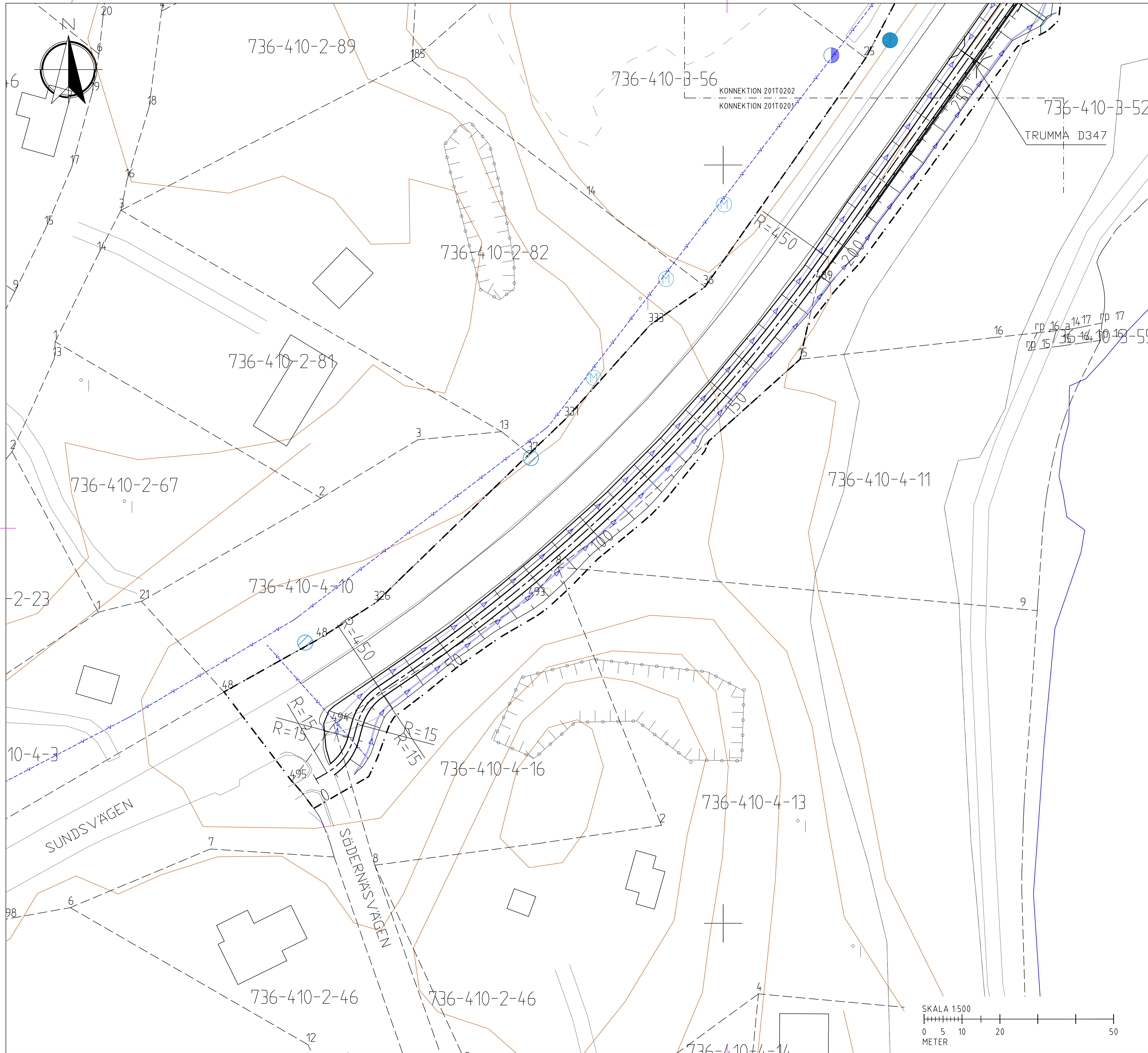


SKALA 1:8000

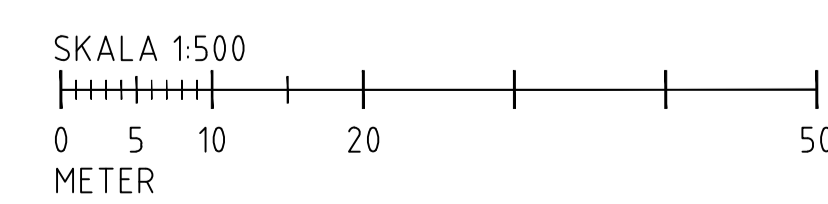


  
Årlands länslandskapsregering  
PB 1060, AX-22111 MARIEHAMN  
Tel: 018-25000  
www.regeringen.ax/infrastruktur-kommunikationer  
Diarienummer/Läsnr/Arbetsnummer  
ÅLR2020/9904  
Datum  
2023-11-15  
ALR Rättningsnummer  
200T0201  
Rättningsstatus  
VÄGPLAN

BET	ÄNDRINGEN AVSER	DATUM	SIGN
	VÄGPLAN		
för byggande av parallell gång- och cykelbana längs landsväg 2 på sträckan Haraldsby - Tosarby Etapp 1, sträckan Haraldsby - Kasteholm			
Björnin GITECH AB Storaгатan 3 AX-22100 MARIEHAMN +358 405935832			
UPPDRAG NR 2301906	RITAD/KONSTRUERAD AV G.Q.VARNSTRÖM		
DATUM 2023-11-15	ANSVARIG G.Q.VARNSTRÖM		
ETAPP 1 HARALDSBY, SALTVIK & KULLA/KASTELHOLM, SUND ÖVERSIKT			
SKALA 1:8000	NUMMER 200T0201	BET	



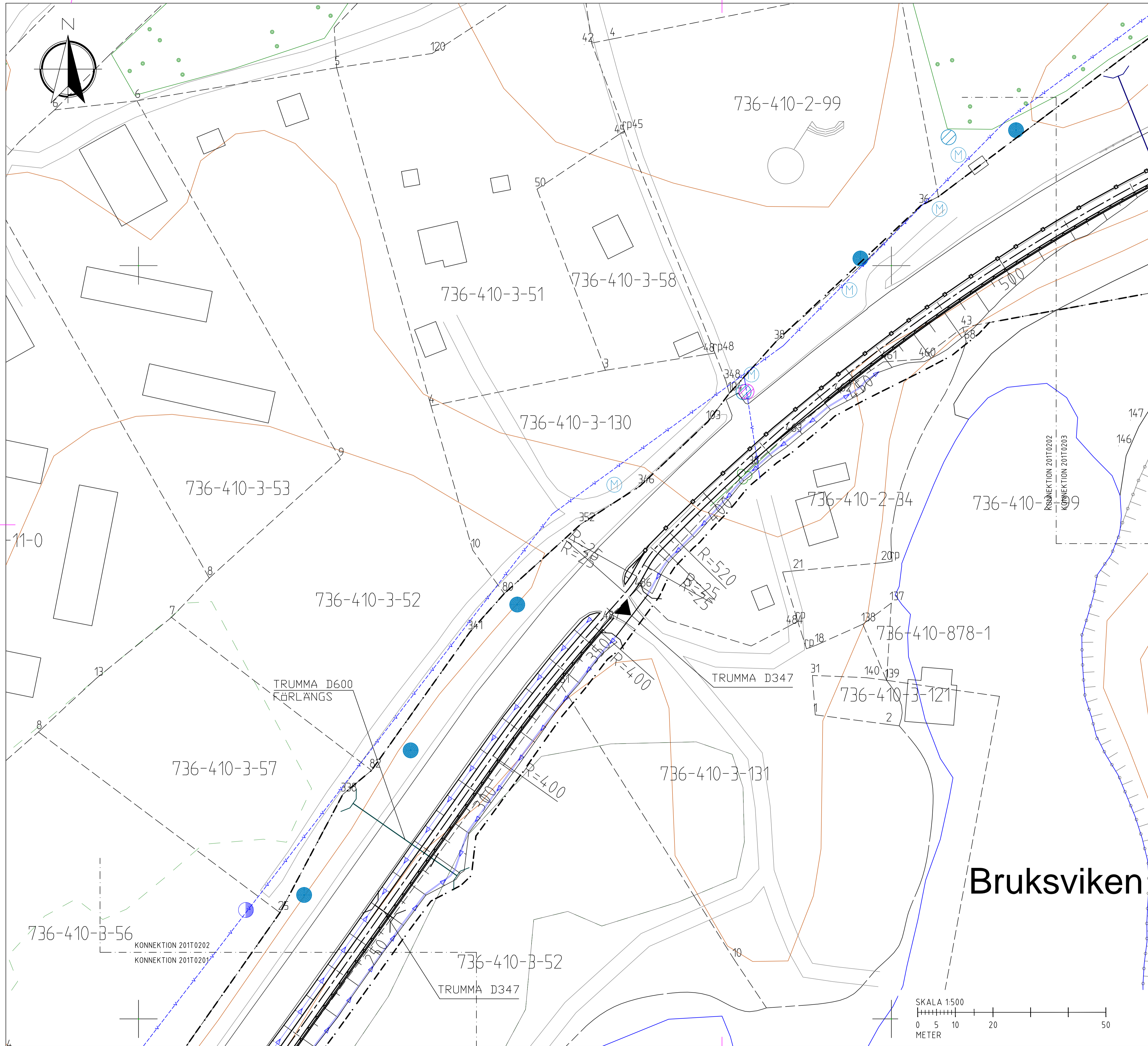
- KOORDINATSYSTEM: ETRS-GK20  
 HÖJDSYSTEM: N2000
- ### TECKENFÖRKLARING
- Vägplanegräns
  - Centrumlinje projekterad väg
  - Anslutning för bostadstomt eller bebyggelse
  - Lanbruksanslutning
  - Dike
  - Berg konturlinje
  - Fastighetsgräns, Råmärke
  - Fastighetsbeteckning
  - Höjdkurva
  - Åker
  - Elledning luftlinje
  - Förhöjt vägräcke
  - Befintligt vägräcke som bibehålls
  - GC vägräcke
  - Stängsel
  - Trumma
  - Vattenledning
  - Avloppsledning
  - Avloppsbrunn
  - Dagvattenbrunn
  - Elstolpe
  - Påle för elkabel
  - Belysningsstolpe
  - Avstängningsventil för vattenledning
  - Fornlämning
  - Flaggstäng
  - Yta som erbjuds som etableringsytor för entreprenörens behov under byggnaden



BET	ÄNDRINGEN AVSER	DATUM	SIGN
	VÄGPLAN		
för byggande av parallell gång- och cykelbana längs landsväg 2 på sträckan Haraldsby - Tosarby Etapp 1, sträckan Haraldsby - Kastelholm			
Björnin GI Tech AB Storaгатan 3 AX-23100 MARIEHAMN +358 405935832			
UPPDRAG NR 2301906	RITAD/KONSTRUERAD AV G. QVARNSTRÖM		
DATUM 2023-11-15	ANSVARIG G. QVARNSTRÖM		
ETAPP 1			
HARALDSBY, SALTVIK			
PLANRITNING			
SEKTION 0/000 - 0/250			
SKALA 1:500	NUMMER 201T0201	BET	

Ålands landskapsregering  
 PB 1060, AX-22111 MARIEHAMN  
 Tel: 018-25000  
 www.regeringen.ax/infrastruktur-kommunikationer

Delenummer / Arbetsnummer: ÅLR2020/9904  
 Datum: 2023-11-15  
 ALR Röringsnummer: 201T0201  
 Röringsstatus: VÄGPLAN

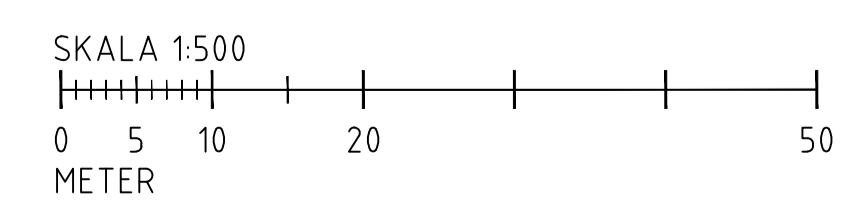


KOORDINATSYSTEM: ETRS-GK20  
HÖJDSYSTEM: N2000

TECKENFÖRKLARING

- Vägplanegräns
- Centrallinje projekterad väg
- Anslutning för bostadstomt eller bebyggelse
- Lanbruksanslutning
- Dike
- Berg konturlinje
- Fastighetsgräns, Råmärke
- Fastighetsbeteckning
- Höjdkurva
- Åker
- Elledning luftlinje
- Förhöjt vägräcke
- Befintligt vägräcke som bibehålls
- GC vägräcke
- Stängsel
- Trumma
- Vattenledning
- Avloppsledning
- Avloppsbrunn
- Dagvattenbrunn
- Elstolpe
- Påle för elkabel
- Belysningsstolpe
- Avstängningsventil för vattenledning
- Fornlämning
- Flaggstäng
- Yta som erbjuds som etableringsytor för entreprenörens behov under byggnaden

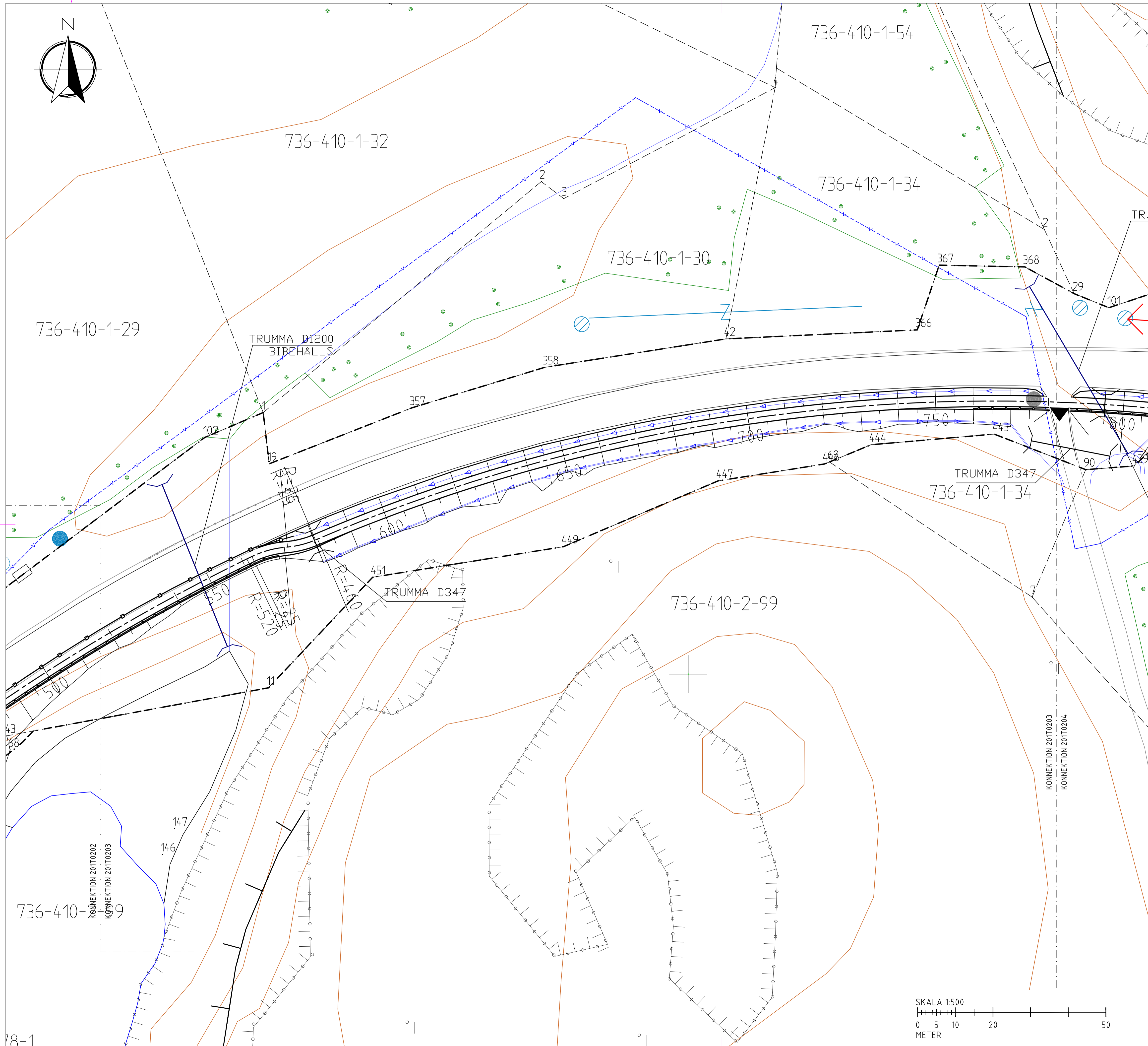
**Bruksviken**



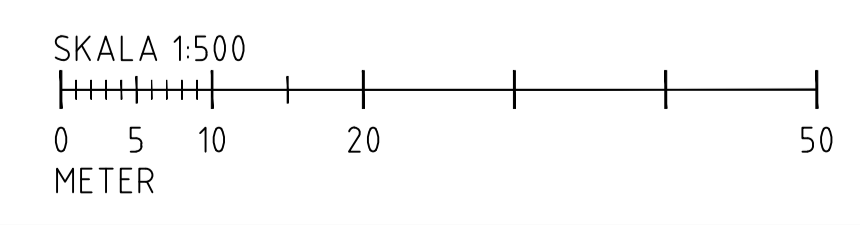
BET	ÄNDRINGEN AVSER	DATUM	SIGN
	VÄGPLAN		
för byggande av parallell gång- och cykelbana längs landsväg 2 på sträckan Haraldsby - Tosarby Etapp 1, sträckan Haraldsby - Kastelholm			
Björnin GITech AB Storaåtgatan 3 AX-22100 MARIEHAMN +358 405935832			
UPPDRAG NR 2301906		RITAD/KONSTRUERAD AV G. QVARNSTRÖM	
DATUM 2023-11-15		ANSVARIG G. QVARNSTRÖM	
ETAPP 1			
HARALDSBY, SALTVIK			
PLANRITNING			
SEKTION 0/250 - 0/520			
SKALA	NUMMER	BET	
1:500	201T0202		

PB 1060, AX-22111 MARIEHAMN  
 Tel: 018-25000  
 www.regeringen.ax/infrastruktur-kommunikationer

Datanummer / Arbetsnummer / Granskad  
 ALR2020/9904  
 Datum: 2023-11-15 / Godkänt  
 ALR Röringsnummer: 201T0202  
 Röringsstatus: VÄGPLAN



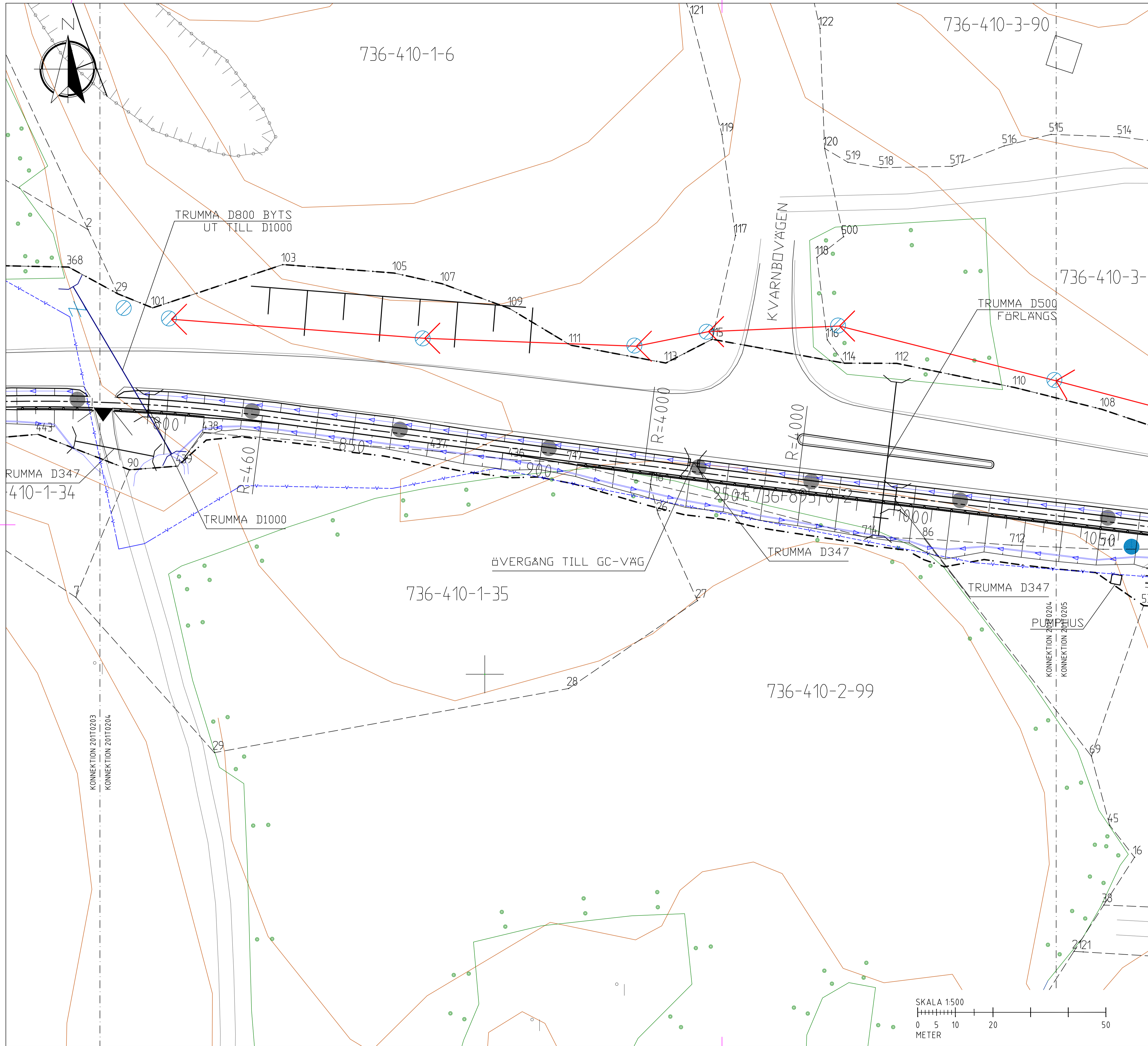
- KOORDINATSYSTEM: ETRS-GK20  
 HÖJDSYSTEM: N2000  
**TECKENFÖRKLARING**
- Vägplanegräns
  - Centrumlinje projekterad väg
  - ▲ Anslutning för bostadstomt eller bebyggelse
  - ▲ Lanbruksanslutning
  - Dike
  - ⊥ Berg konturlinje
  - 327 Fastighetsgräns, Råmärke
  - 35-404-1-14 Fastighetsbeteckning
  - Höjdkurva
  - Åker
  - - - Elledning luftlinje
  - Förhöjt vägräcke
  - Befintligt vägräcke som bibehålls
  - GC vägräcke
  - Stängsel
  - Trumma
  - Vattenledning
  - ← Avloppsledning
  - ⊗ Avloppsbrunn
  - ⊗ Dagvattenbrunn
  - Elstolpe
  - ⊗ Påle för elkabel
  - Belysningsstolpe
  - ⊗ Avstängningsventil för vattenledning
  - Fornlämning
  - Flaggstäng
  - ▨ Yta som erbjuds som etableringsytor för entreprenörens behov under byggtiden



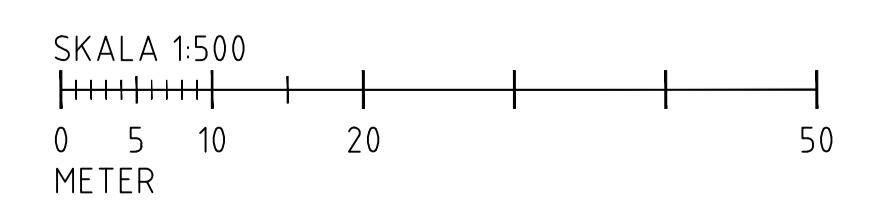
Ålands landskapsregering  
 PB 1060, AX-22111 MARIEHAMN  
 Tel: 018-25000  
 www.regeringen.ax/infrastruktur-kommunikationer

UPPDRAG NR 2301906	RITAD/KONSTRUERAD AV G.Q.VARNSTRÖM
DATUM 2023-11-15	ANSVARIG G.Q.VARNSTRÖM
ETAPP 1	
HARALDSBY, SALTVIK	
PLANRITNING	
SEKTION 0/520 - 0/780	
SKALA 1:500	NUMMER 201T0203

BET	ÄNDRINGEN AVSER	DATUM	SIGN
<b>VÄGPLAN</b>			
för byggande av parallell gång- och cykelbana längs landsväg 2 på sträckan Haraldsby - Tosarby			
Etapp 1, sträckan Haraldsby - Kastelholm			
Björnin GItech AB Storaåker 3 AX-22100 MARIEHAMN +358 405935832			



- KOORDINATSYSTEM: ETRS-GK20  
 HÖJDSYSTEM: N2000
- ### TECKENFÖRKLARING
- Vägplanegräns
  - Centrumlinje projekterad väg
  - Anslutning för bostadstomt eller bebyggelse
  - Lanbruksanslutning
  - Dike
  - Berg konturlinje
  - Fastighetsgräns, Råmärke
  - 327
  - 35-404-1-14
  - Höjdkurva
  - Åker
  - Elledning luftlinje
  - Förhöjt vägräcke
  - Befintligt vägräcke som bibehålls
  - GC vägräcke
  - Stängsel
  - Trumma
  - Vattenledning
  - Avloppsledning
  - Avloppsbrunn
  - Dagvattenbrunn
  - Elstolpe
  - Påle för elkabel
  - Belysningsstolpe
  - Avstängningsventil för vattenledning
  - Fornlämning
  - Flaggstäng
  - Yta som erbjuds som etableringsytor för entreprenörens behov under byggiden



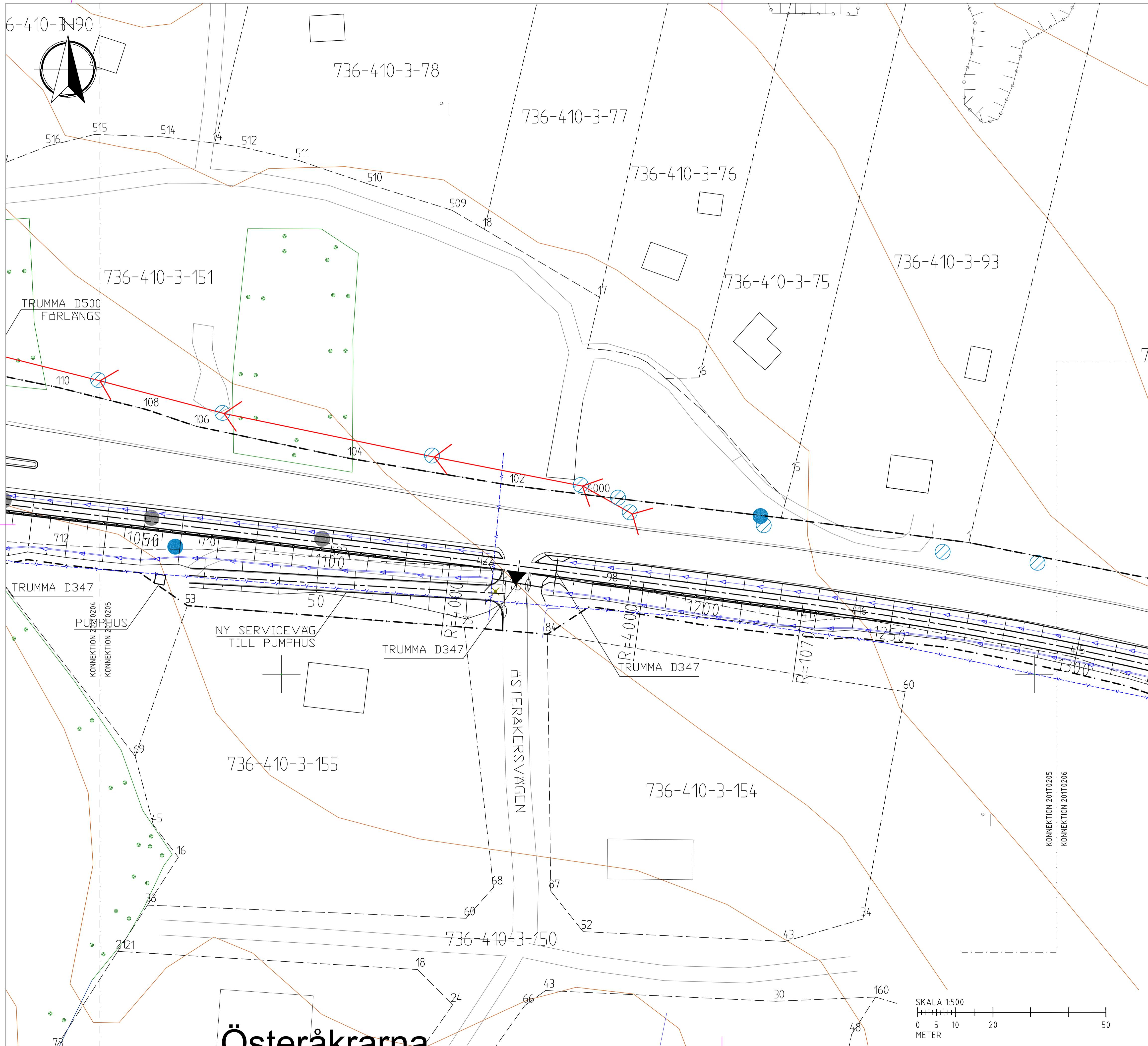
**Alands**  
landskapsregering

PB 1060, AX-22111 MARIEHAMN  
 Tel: 018-25000  
 www.regeringen.ax/infrastruktur-kommunikationer

Dokumentnummer: ALR2020/9904  
 Datum: 2023-11-15

ALR Rättningsnummer: 201T0204  
 Rättningsstatus: VÄGPLAN

BET	ÄNDRINGEN AVSER	DATUM	SIGN
	VÄGPLAN		
för byggande av parallell gång- och cykelbana längs landsväg 2 på sträckan Haraldsby - Tosarby Etapp 1, sträckan Haraldsby - Kastelholm			
Björnin GITech AB Storaöföret 3 AX-22100 MARIEHAMN +358 405935832		RITAD/KONSTRUERAD AV: G.Q.VARNSTRÖM	
UPPDRAG NR: 2301906		ANSVARIG: G.Q.VARNSTRÖM	
DATUM: 2023-11-15		ETAPP 1	
HARALDSBY, SALTVIK			
PLANRITNING			
SEKTION 0/780 - 1/040			
SKALA	NUMMER	BET	
1:500	201T0204		



- KOORDINATSYSTEM: ETRS-GK20  
 HÖJDSYSTEM: N2000  
**TECKENFÖRKLARING**
- Vägplanegräns
  - Centrumlinje projekterad väg
  - Anslutning för bostadstomt eller bebyggelse
  - Lanbruksanslutning
  - Dike
  - Berg konturlinje
  - Fastighetsgräns, Råmärke
  - Fastighetsbeteckning
  - Höjdkurva
  - Åker
  - Elledning luftlinje
  - Förhöjt vägräcke
  - Befintligt vägräcke som bibehålls
  - GC vägräcke
  - Stängsel
  - Trumma
  - Vattenledning
  - Avloppsledning
  - Avloppsbrunn
  - Dagvattenbrunn
  - Elstolpe
  - Påle för elkabel
  - Belysningsstolpe
  - Avstängningsventil för vattenledning
  - Fornlämning
  - Flaggstäng
  - Yta som erbjuds som etableringsytor för entreprenörens behov under byggiden

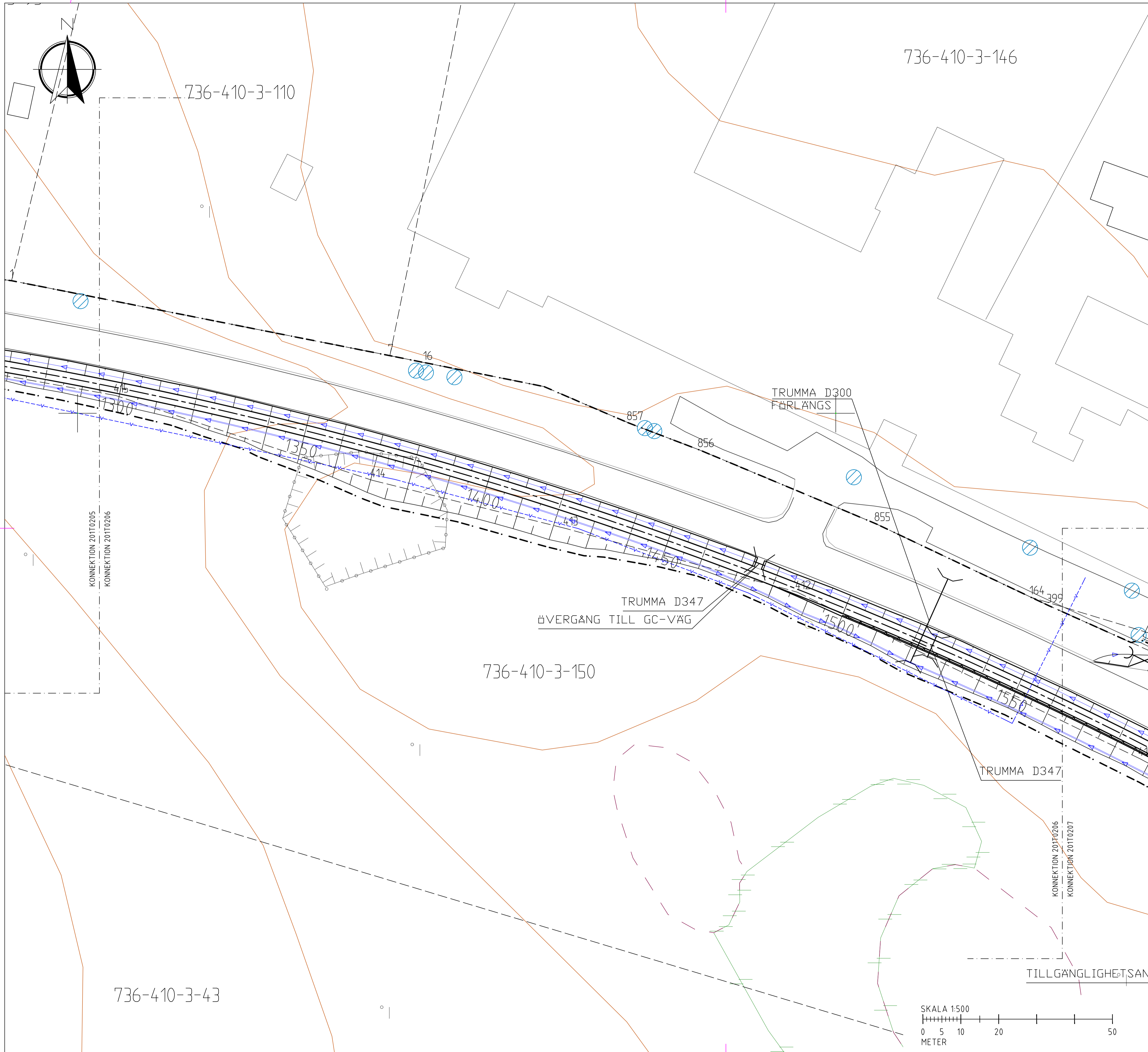
BET	ÄNDRINGEN AVSER	DATUM	SIGN
	VÄGPLAN		
för byggande av parallell gång- och cykelbana längs landsväg 2 på sträckan Haraldsby - Tosarby Etapp 1, sträckan Haraldsby - Kastelholm			
Björnin GiTech AB Storaåker 3 AX-23100 MARIEHAMN +358 405935832			
UPPDRAG NR 2301906	RITAD/KONSTRUERAD AV G.Q.VARNSTRÖM	DATUM 2023-11-15	ANSVARIG G.Q.VARNSTRÖM
ETAPP 1			
HARALDSBY, SALTVIK			
PLANRITNING			
SEKTION 1/040 - 1/290			
SKALA	NUMMER	BET	
1:500	201T0205		

PB 1060, AX-22111 MARIEHAMN  
 Tel: 018-25000  
 www.regeringen.ax/infrastruktur-kommunikationer

Delansvarigt Läroämnesnummer: ALR2020/9904  
 Datum: 2023-11-15  
 ALR Röringsnummer: 201T0205  
 Röringsstatus: VÄGPLAN

Österåkrarna





KOORDINATSYSTEM: ETRS-GK20  
HÖJDSYSTEM: N2000

### TECKENFÖRKLARING

- Vägplanegräns
- Centrumlinje projekterad väg
- Anslutning för bostadstomt eller bebyggelse
- Lantbruksanslutning
- Dike
- Berg konturlinje
- Fastighetsgräns, Råmärke
- Fastighetsbeteckning
- Höjdkurva
- Åker
- Elledning luftlinje
- Förhöjt vägräcke
- Befintligt vägräcke som bibehålls
- GC vägräcke
- Stängsel
- Trumma
- Vattenledning
- Avloppsledning
- Avloppsbrunn
- Dagvattenbrunn
- Elstolpe
- Påle för elkabel
- Belysningsstolpe
- Avstängningsventil för vattenledning
- Fornlämning
- Flaggstång
- Yta som erbjuds som etableringsytor för entreprenörens behov under byggtiden

**Alands**  
landskapsregering

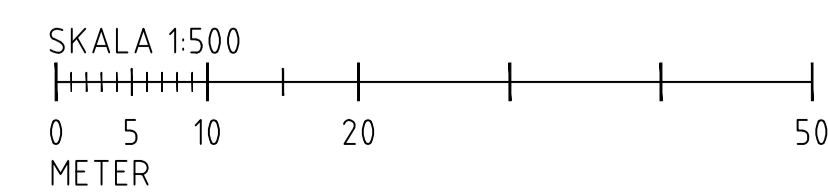
PB 1060, AX-22111 MARIEHAMN  
Tel: 018-25000  
[www.regeringen.ax/infrastruktur-kommunikationer](http://www.regeringen.ax/infrastruktur-kommunikationer)

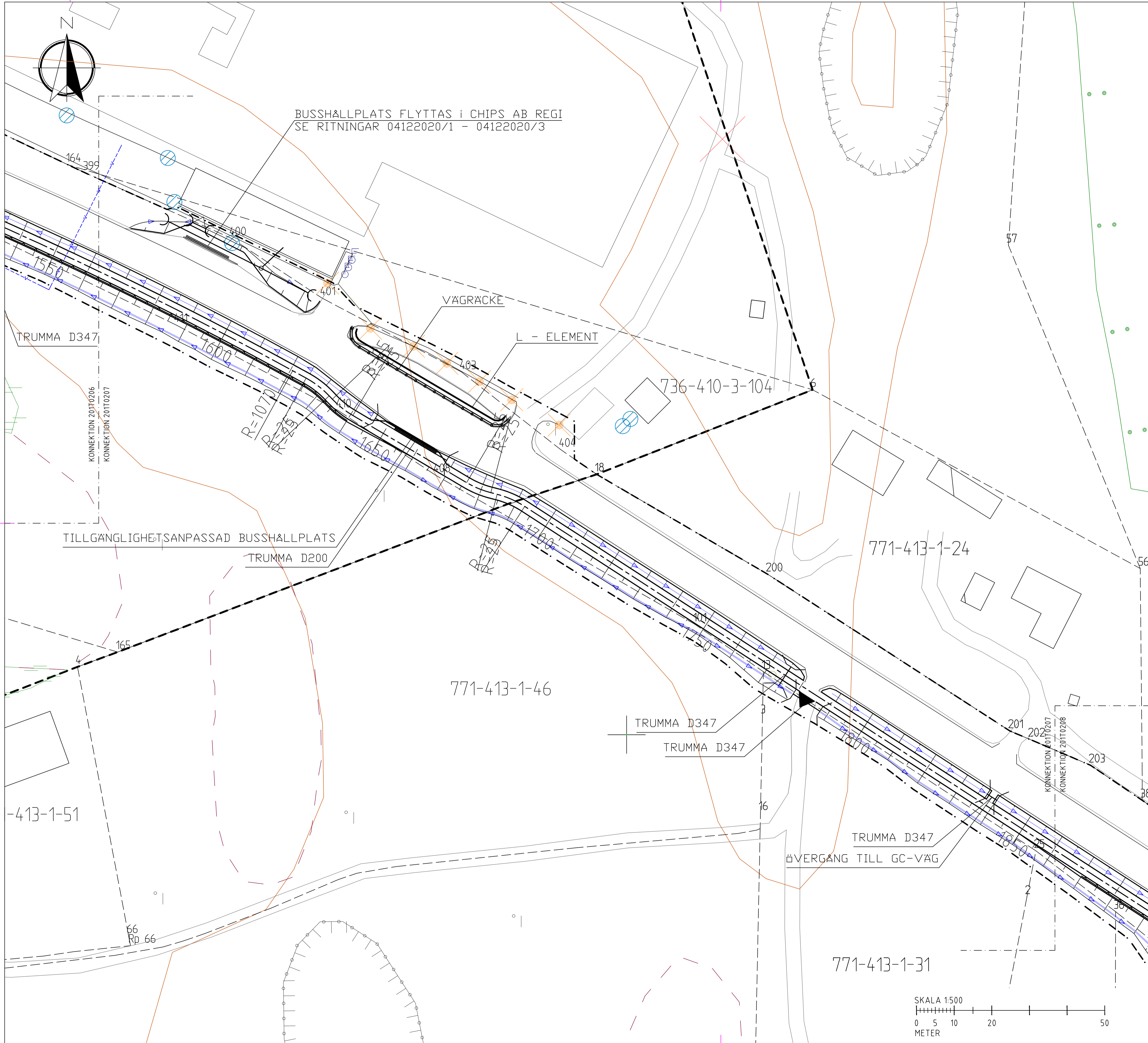
Dokumentnummer: 201T0206

ÄLR2020/9904  
Datum: 2023-11-15  
ALR Rättningsnummer: 201T0206

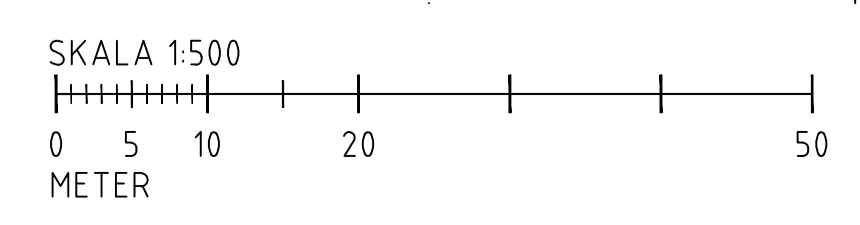
Rättningsstatus: VÄGPLAN

A	BUSSHÅLLPLATS VID CHIPS AB	2024-01-29	GG
BET	ÄNDRINGEN AVSER	DATUM	SIGN
<b>VÄGPLAN</b>			
för byggande av parallell gång- och cykelbana längs landsväg 2 på sträckan Haraldsby - Tosarby			
Etapp 1, sträckan Haraldsby - Kastelholm			
Björnin GiTech AB Storagatan 3 AX-22100 MARIEHAMN +358 405935832			
UPPDRAG NR 2301906	RITAD/KONSTRUERAD AV G.Q.VÄRNSTRÖM		
DATUM 2023-11-15	ANSVARIG G.Q.VÄRNSTRÖM		
ETAPP 1			
HARALDSBY, SALTVIK			
PLANRITNING			
SEKTION 1/290 - 1/560			
SKALA 1:500	NUMMER 201T0206	BET A	



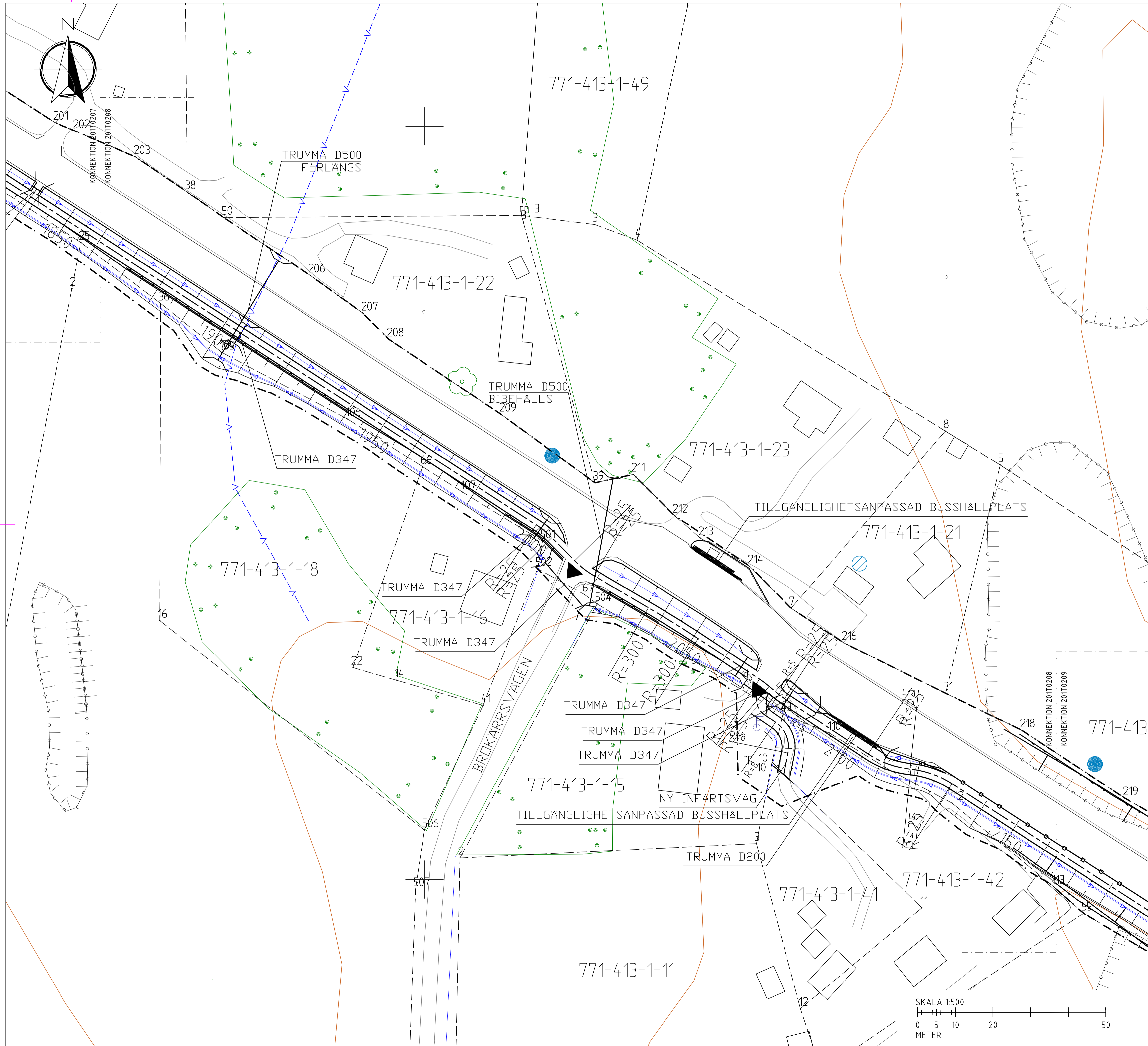


- KOORDINATSYSTEM: ETRS-GK20  
 HÖJDSYSTEM: N2000  
**TECKENFÖRKLARING**
- Vägplanegräns
  - Centrumlinje projekterad väg
  - Anslutning för bostadstomt eller bebyggelse
  - Lantbruksanslutning
  - Dike
  - Berg konturlinje
  - Fastighetsgräns, Råmärke
  - Fastighetsbeteckning
  - Höjdkurva
  - Åker
  - Elledning luftlinje
  - Förhöjt vägräcke
  - Befintligt vägräcke som bibehålls
  - GC vägräcke
  - Stängsel
  - Trumma
  - Vattenledning
  - Avloppsledning
  - Avloppsbrunn
  - Dagvattenbrunn
  - Elstolpe
  - Påle för elkabel
  - Belysningsstolpe
  - Avstängningsventil för vattenledning
  - Fornlämning
  - Flaggstång
  - Yta som erbjuds som etableringsytor för entreprenörens behov under byggtiden



Uppdragsnr 2301906  
 Datum 2023-11-15  
 ALR Ritningsnummer 201T0207  
 Ritningsstatus VÄGPLAN

A	BUSSHÄLLPLATS VID CHIPS AB	2024-01-29	GG
BET	ÄNDRINGEN AVSER	DATUM	SIGN
<b>VÄGPLAN</b>			
för byggande av parallell gång- och cykelbana längs landsväg 2 på sträckan Haraldsby - Tosarby Etapp 1, sträckan Haraldsby - Kastelholm			
Björnin GiTech AB Storaåfåtan 3 AX-22100 MARIEHAMN +358 405935832			
UPPDRAG NR 2301906 DATUM 2023-11-15		RITAD/KONSTRUERAD AV G.Q.VÄRNSTRÖM ANSVARIG G.Q.VÄRNSTRÖM	
ETAPP 1			
HARALDSBY, SALTVIK OCH KULLA, SUND			
PLANRITNING			
SEKTION 1/560 - 1/860			
SKALA	NUMMER	BET	
1:500	201T0207	A	



KOORDINATSYSTEM: ETRS-GK20  
HÖJDSYSTEM: N2000

TECKENFÖRKLARING

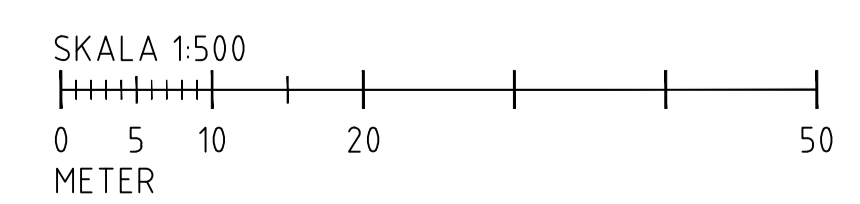
- Vägplanegräns
- Centrumlinje projekterad väg
- Anslutning för bostadstomt eller bebyggelse
- Lanbruksanslutning
- Dike
- Berg konturlinje
- Fastighetsgräns, Råmärke
- Fastighetsbeteckning
- Höjdkurva
- Åker
- Elledning luftlinje
- Förhöjt vägräcke
- Befintligt vägräcke som bibehålls
- GC vägräcke
- Stängsel
- Trumma
- Vattenledning
- Avloppsledning
- Avloppsbrunn
- Dagvattenbrunn
- Elstolpe
- Påle för elkabel
- Belysningsstolpe
- Avstängningsventil för vattenledning
- Fornlämning
- Flaggstäng
- Yta som erbjuds som etableringsytor för entreprenörens behov under byggiden

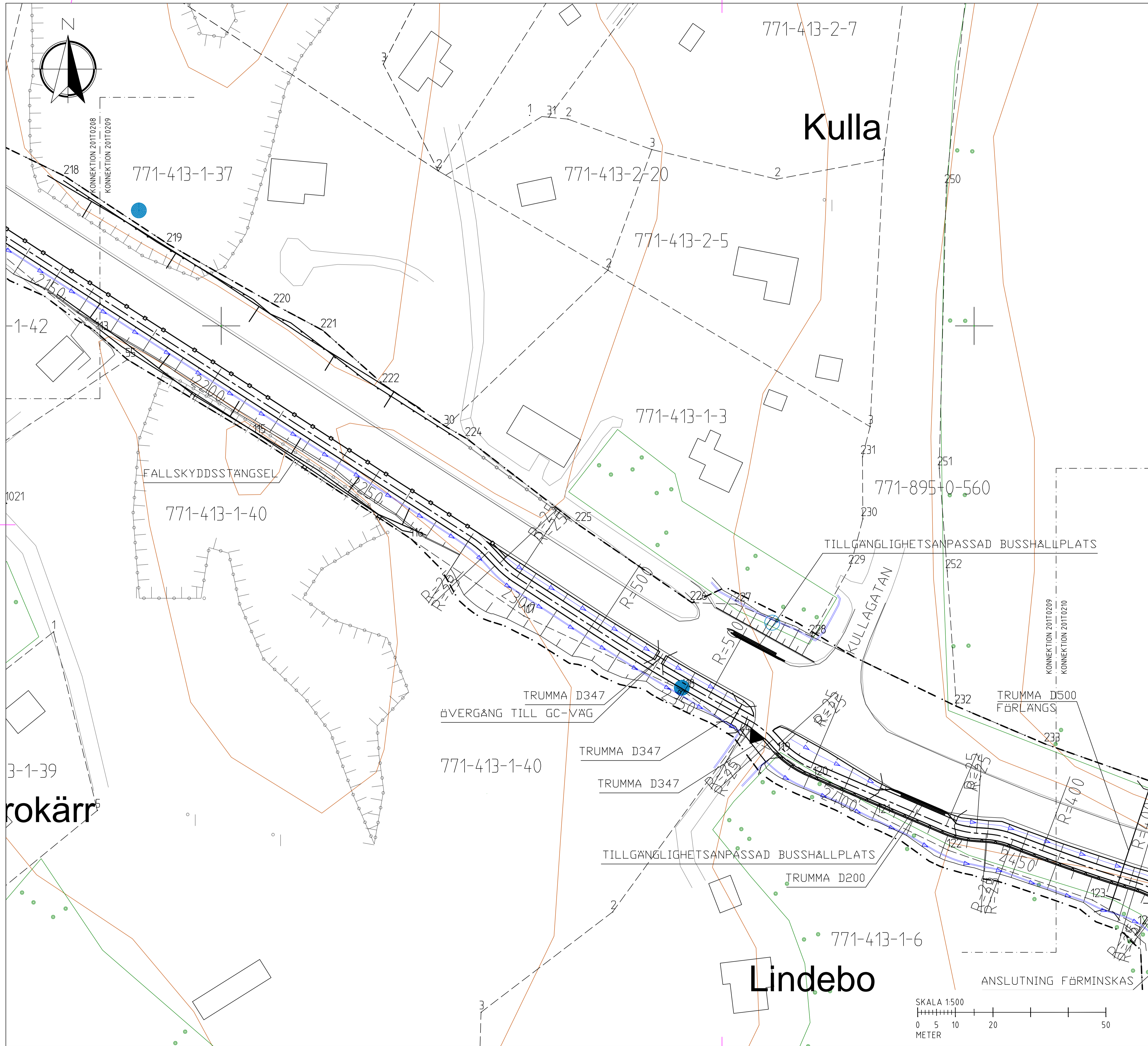
**Ålands  
landskapsregering**

PB 1060, AX-22111 MARIEHAMN  
Tel: 018-25000  
www.regeringen.ax/infrastruktur-kommunikationer

Delenummer/Lärobeskrivning: ALR2020/9904  
Datum: 2023-11-15  
ALR Röringsnummer: 201T0208  
Röringsstatus: VÄGPLAN

BET	ÄNDRINGEN AVSER	DATUM	SIGN
	VÄGPLAN		
för byggande av parallell gång- och cykelbana längs landsväg 2 på sträckan Haraldsby - Tosarby Etapp 1, sträckan Haraldsby - Kastelholm			
Björnin G!Tech AB Storaåker 3 AX-22100 MARIEHAMN +358 405935832		RITAD/KONSTRUERAD AV: G.Q.VARNSTRÖM	
UPPDRAG NR: 2301906		ANSVARIG: G.Q.VARNSTRÖM	
DATUM: 2023-11-15		ETAPP 1	
		KULLA, SUND	
		PLANRITNING	
		SEKTION 1/860 - 2/160	
SKALA: 1:500	NUMMER: 201T0208	BET:	



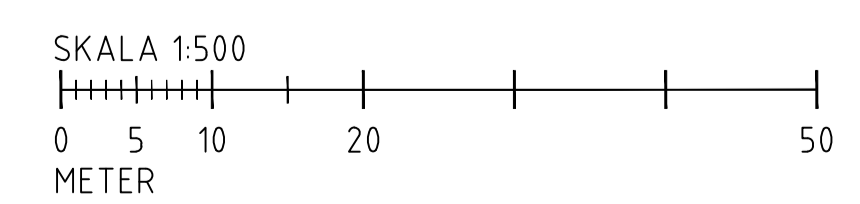


- KOORDINATSYSTEM: ETRS-GK20  
 HÖJDSYSTEM: N2000  
**TECKENFÖRKLARING**
- Vägplanegräns
  - Centrumlinje projekterad väg
  - Anslutning för bostadstomt eller bebyggelse
  - Lanbruksanslutning
  - Dike
  - Berg konturlinje
  - Fastighetsgräns, Råmärke
  - 35-404-1-14 Fastighetsbeteckning
  - Höjdkurva
  - Åker
  - Elledning luftlinje
  - Förhöjt vägräcke
  - Befintligt vägräcke som bibehålls
  - GC vägräcke
  - Stängsel
  - Trumma
  - Vattenledning
  - Avloppsledning
  - Avloppsbrunn
  - Dagvattenbrunn
  - Elstolpe
  - Påle för elkabel
  - Belysningsstolpe
  - Avstängningsventil för vattenledning
  - Fornlämning
  - Flaggstäng
  - Yta som erbjuds som etableringsytor för entreprenörens behov under byggnaden

rokärr

Kulla

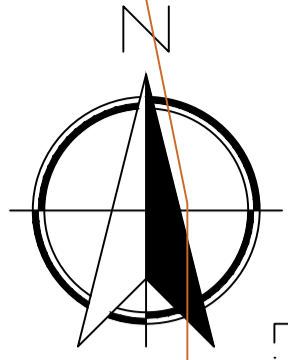
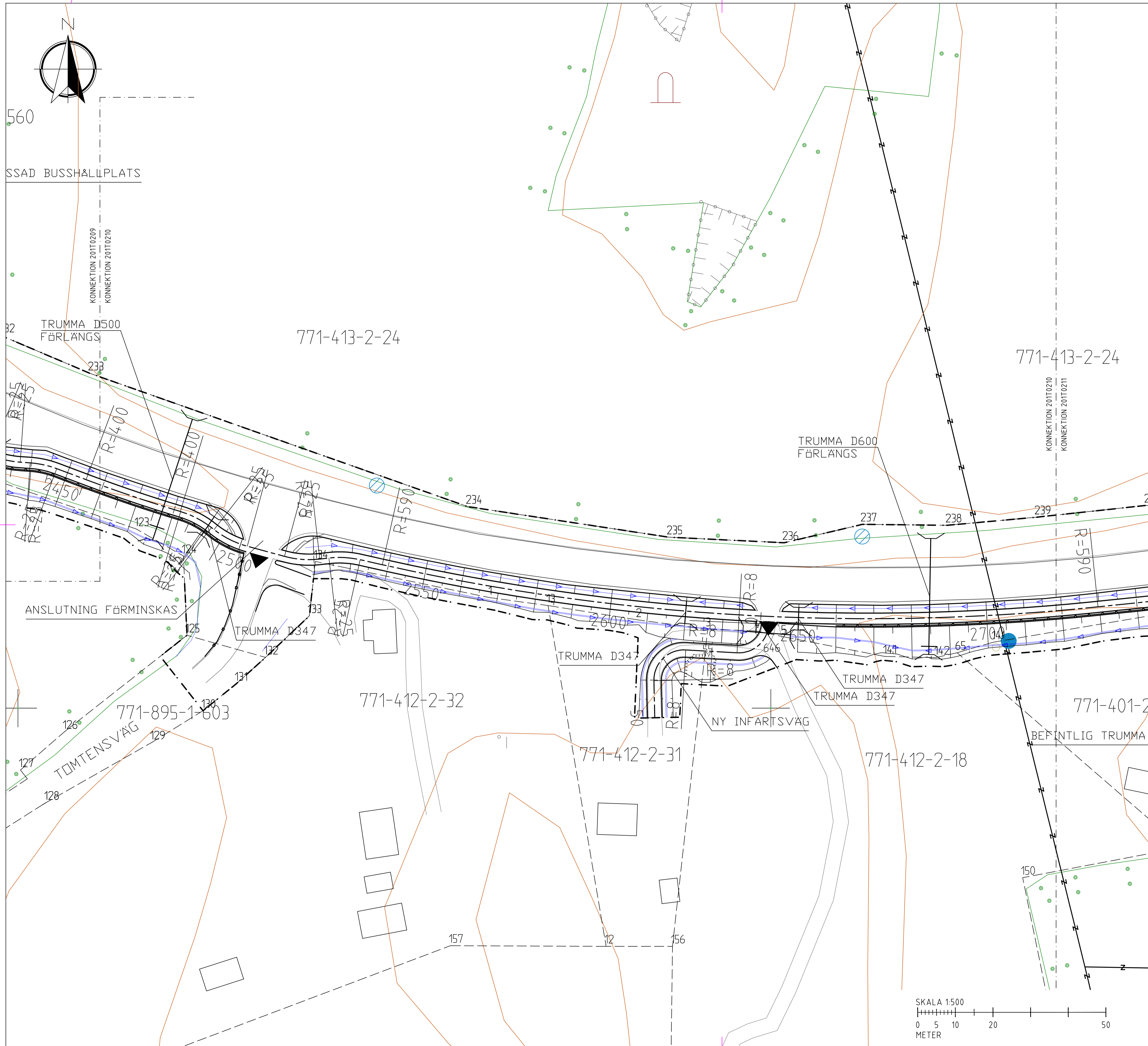
Lindebo



BET	ÄNDRINGEN AVSER	DATUM	SIGN
	VÄGPLAN		
för byggande av parallell gång- och cykelbana längs landsväg 2 på sträckan Haraldsby - Tosarby Etapp 1, sträckan Haraldsby - Kastelholm			
Björnin G!Tech AB Storaгатan 3 AX-22100 MARIEHAMN +358 405935832			
UPPDRAG NR 2301906	RITAD/KONSTRUERAD AV G.Q.VARNSTRÖM		
DATUM 2023-11-15	ANSVARIG G.Q.VARNSTRÖM		
ETAPP 1			
KULLA, SUND			
PLANRITNING			
SEKTION 2/160 - 2/460			
SKALA 1:500	NUMMER 201T0209	BET	

PB 1060, AX-22111 MARIEHAMN  
 Tel: 018-25000  
 www.regeringen.ax/infrastruktur-kommunikationer

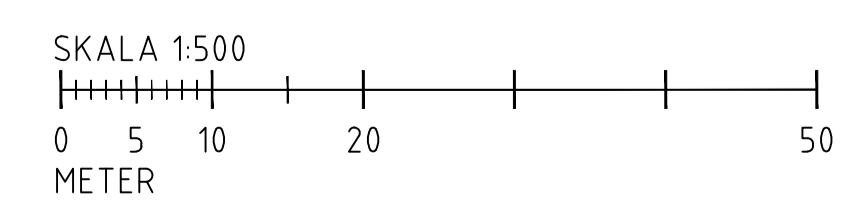
Delansvarigt Lärovetnummer: ALR2020/9904  
 Datum: 2023-11-15  
 ALR Röringsnummer: 201T0209  
 Röringsstatus: VÄGPLAN



KOORDINATSYSTEM: ETRS-GK20  
HÖJDSYSTEM: N2000

TECKENFÖRKLARING

- Vägplanegräns
- Centrumlinje projekterad väg
- Anslutning för bostadstomt eller bebyggelse
- Lanbruksanslutning
- Dike
- Berg konturlinje
- Fastighetsgräns, Råmärke
- Fastighetsbeteckning
- Höjdkurva
- Åker
- Elledning luftlinje
- Förhöjt vägräcke
- Befintligt vägräcke som bibehålls
- GC vägräcke
- Stängsel
- Trumma
- Vattenledning
- Avloppsledning
- Avloppsbrunn
- Dagvattenbrunn
- Elstolpe
- Påle för elkabel
- Belysningsstolpe
- Avstängningsventil för vattenledning
- Fornlämning
- Flaggstäng
- Yta som erbjuds som etableringsytor för entreprenörens behov under byggiden



BET	ÄNDRINGEN AVSER	DATUM	SIGN
<b>VÄGPLAN</b>			
för byggande av parallell gång- och cykelbana längs landsväg 2 på sträckan Haraldsby - Tosarby			
Etapp 1, sträckan Haraldsby - Kastelholm			
Björnin GITEch AB Storaåtergatan 3 AX-23100 MARIEHAMN +358 405935832			
UPPDRAG NR 2301906	RITAD/KONSTRUERAD AV G. QVARNSTRÖM		
DATUM 2023-11-15	ANSVARIG G. QVARNSTRÖM		
ETAPP 1			
KULLA OCH KASTELHOLM, SUND			
PLANRITNING			
SEKTION 2/460 - 2/720			
SKALA	NUMMER	BET	
1:500	201T0210		

**Alands landskapsregering**

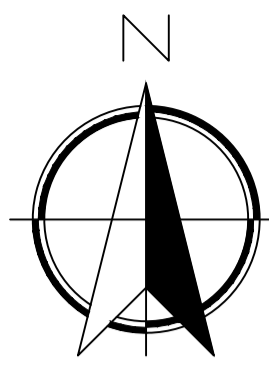
PB 1060, AX-22111 MARIEHAMN  
Tel: 018-25000  
[www.regeringen.ax/infrastruktur-kommunikationer](http://www.regeringen.ax/infrastruktur-kommunikationer)

Dokumentnummer / Arbetsnummer: **ÅLR2020/9904** Granskad

Datum: **2023-11-15** Godkänt

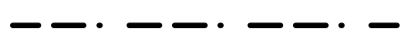
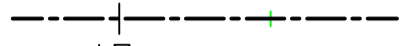

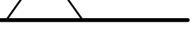
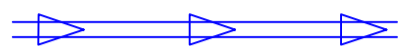

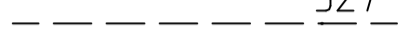
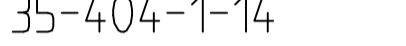



















ÅLR Röringsnummer: **201T0210**

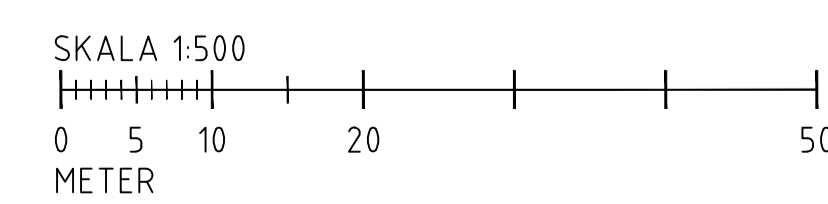
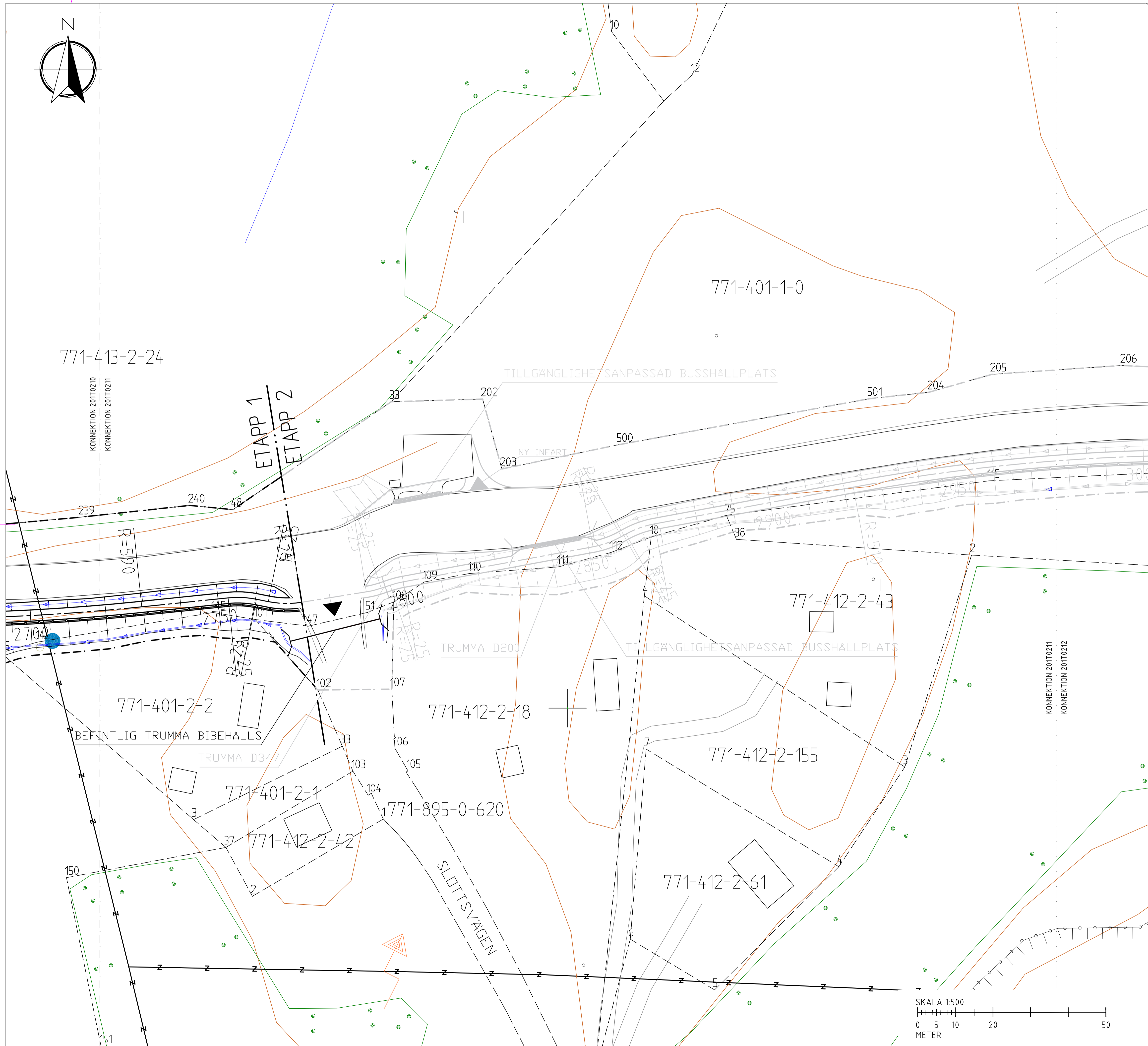
Röringsstatus: **VÄGPLAN**



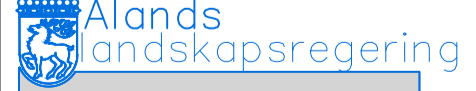
KOORDINATSYSTEM: ETRS-GK20  
HÖJDSYSTEM: N2000

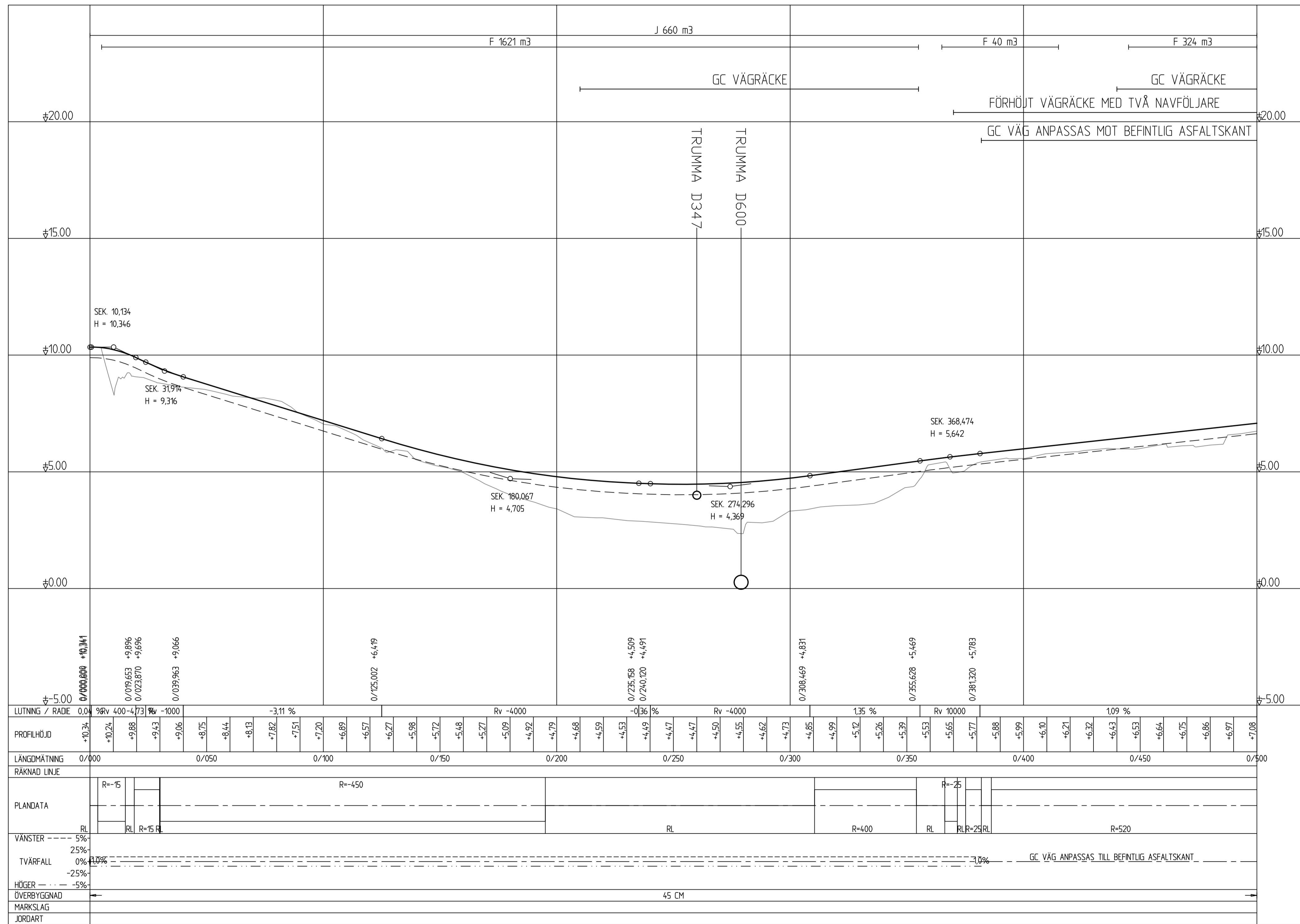
### TECKENFÖRKLARING

-  Vägplanegräns
-  Centrumlinje projekterad väg
-  Anslutning för bostadstomt eller bebyggelse
-  Lanbruksanslutning
-  Dike
-  Berg konturlinje
-  Fastighetsgräns, Råmärke
-  Fastighetsbeteckning
-  Höjdkurva
-  Åker
-  Elledning luftlinje
-  Förhöjt vägräcke
-  Befintligt vägräcke som bibehålls
-  GC vägräcke
-  Stängsel
-  Trumma
-  Vattenledning
-  Avloppsledning
-  Avloppsbrunn
-  Dagvattenbrunn
-  Elstolpe
-  Påle för elkabel
-  Belysningsstolpe
-  Avstängningsventil för vattenledning
-  Fornlämning
-  Flaggstäng
-  Yta som erbjuds som etableringsytor för entreprenörers behov under byggiden



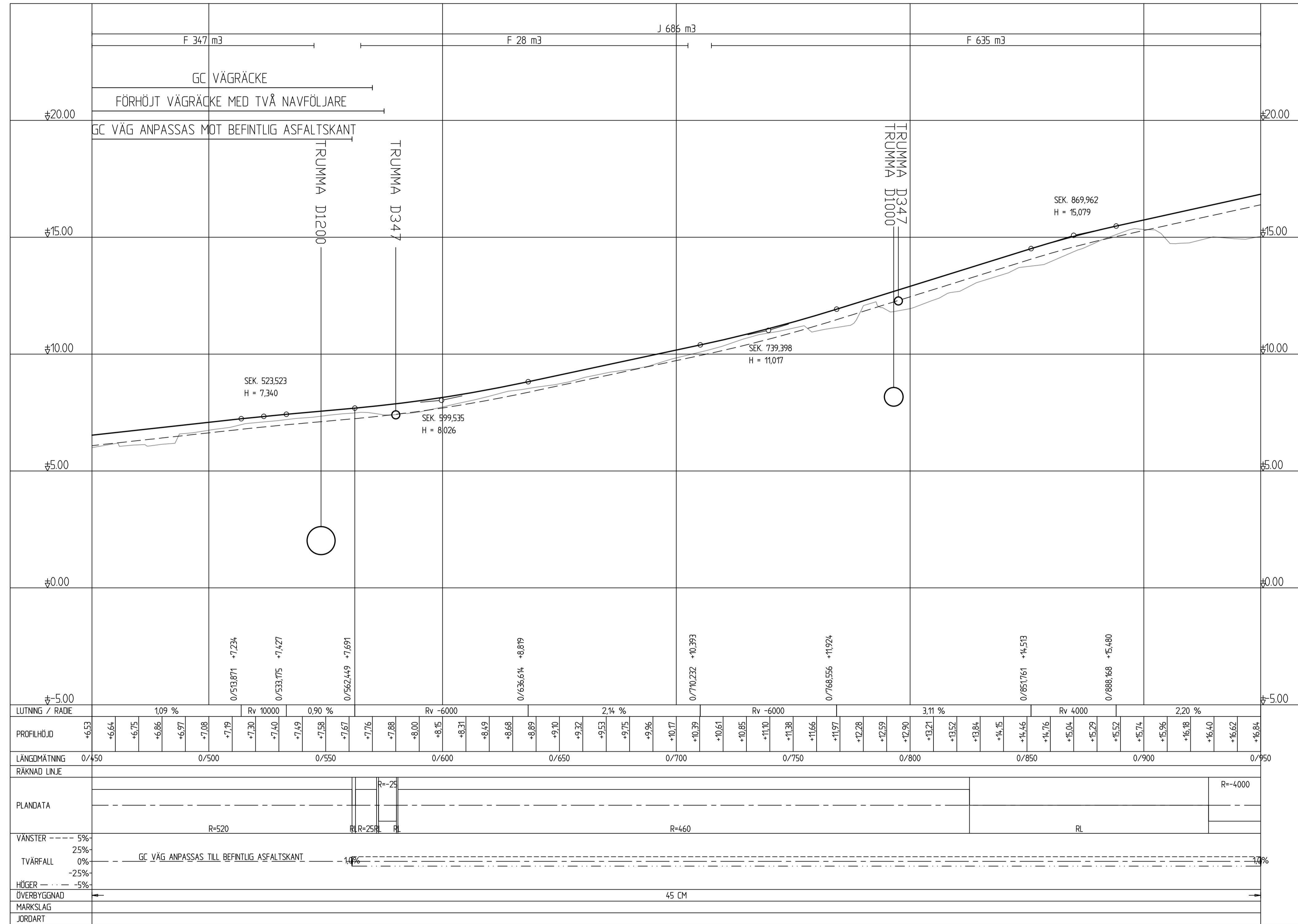
BET	ÄNDRINGEN AVSER	DATUM	SIGN
	VÄGPLAN		
för byggande av parallell gång- och cykelbana längs landsväg 2 på sträckan Haraldsby - Tosarby Etapp 1, sträckan Haraldsby - Kastelholm			
Björnin GITech AB Storaåker 3 AX-23100 MARIEHAMN +358 405935832			
UPPDRAG NR 2301906		RITAD/KONSTRUERAD AV G. QVARNSTRÖM	
DATUM 2023-11-15		ANSVARIG G. QVARNSTRÖM	
ETAPP 1			
KULLA, BERG OCH KASTELHOLM, SUND			
PLANRITNING			
SEKTION 2/720 - 2/770			
SKALA	NUMMER	BET	
1:500	201T0211		

  
 PB 1060, AX-22111 MARIEHAMN  
 Tel: 018-25000  
 www.regeringen.ax/infrastruktur-kommunikationer  
 Diarienummer/Läbetsnummer: ALR2020/9904  
 Datum: 2023-11-15  
 ALR Röringsnummer: 201T0211  
 Röringsstatus: VÄGPLAN



BET	ÄNDRINGEN AVSER	DATUM	SIGN
<b>VÄGPLAN</b>			
för byggande av parallell gång- och cykelbana längs landsväg 2 på sträckan Haraldsby - Tosarby Etapp 1, sträckan Haraldsby - Kastelholm			
Björnin GITECH AB Storaгатан 3 AX-23100 MARIEHAMN +358 405935832			
UPPDRAG NR 2301906	RITAD/KONSTRUERAD AV G. QVARNSTRÖM	ANSVARIG G. QVARNSTRÖM	
DATUM 2023-11-15	ETAPP 1		
HARALDSBY, SALTVIK			
LÄNGDPROFIL			
SEKTION 0/000 - 0/500			
SKALA	NUMMER	BET	
1:1000/1:100	201T0301		

Landskapsregering  
 PB 1060, AX-22111 MARIEHAMN  
 Tel: 018-25000  
 www.regeringen.ax/infrastruktur-kommunikationer  
 Delansvarigt Arbetsnummer: ALR2020/9904  
 Datum: 2023-11-15  
 ALR Rättningsnummer: 201T0301  
 Rättningsstatus: VÄGPLAN



LUTNING / RADIE		1.09 %	Rv 10000	0.90 %	Rv -6000	2.14 %	3.11 %	Rv 4000	2.20 %																																										
PROFILHÖJD	+6.53	+6.64	+6.75	+6.86	+6.97	+7.08	+7.19	+7.30	+7.40	+7.49	+7.58	+7.67	+7.76	+7.88	+8.00	+8.15	+8.31	+8.49	+8.68	+8.89	+9.10	+9.32	+9.53	+9.75	+9.96	+10.17	+10.39	+10.61	+10.85	+11.10	+11.38	+11.66	+11.97	+12.28	+12.59	+12.90	+13.21	+13.52	+13.84	+14.15	+14.46	+14.76	+15.04	+15.29	+15.52	+15.74	+15.96	+16.18	+16.40	+16.62	+16.84
LÄNGDMÄTNING	0+50	0+500			0+550	0+600			0+650	0+700	0+750	0+800	0+850	0+900	0+950																																				
RAKNAD LINJE	RL																																																		
PLANDATA	R=520															R=460										R=4000																									
VANSTER	-5%																																																		
TVÄRFALL	0%																																																		
HÖGER	-5%																																																		
ÖVERBYGGNAD	45 CM																																																		
MARKSLAG																																																			
JORDART																																																			

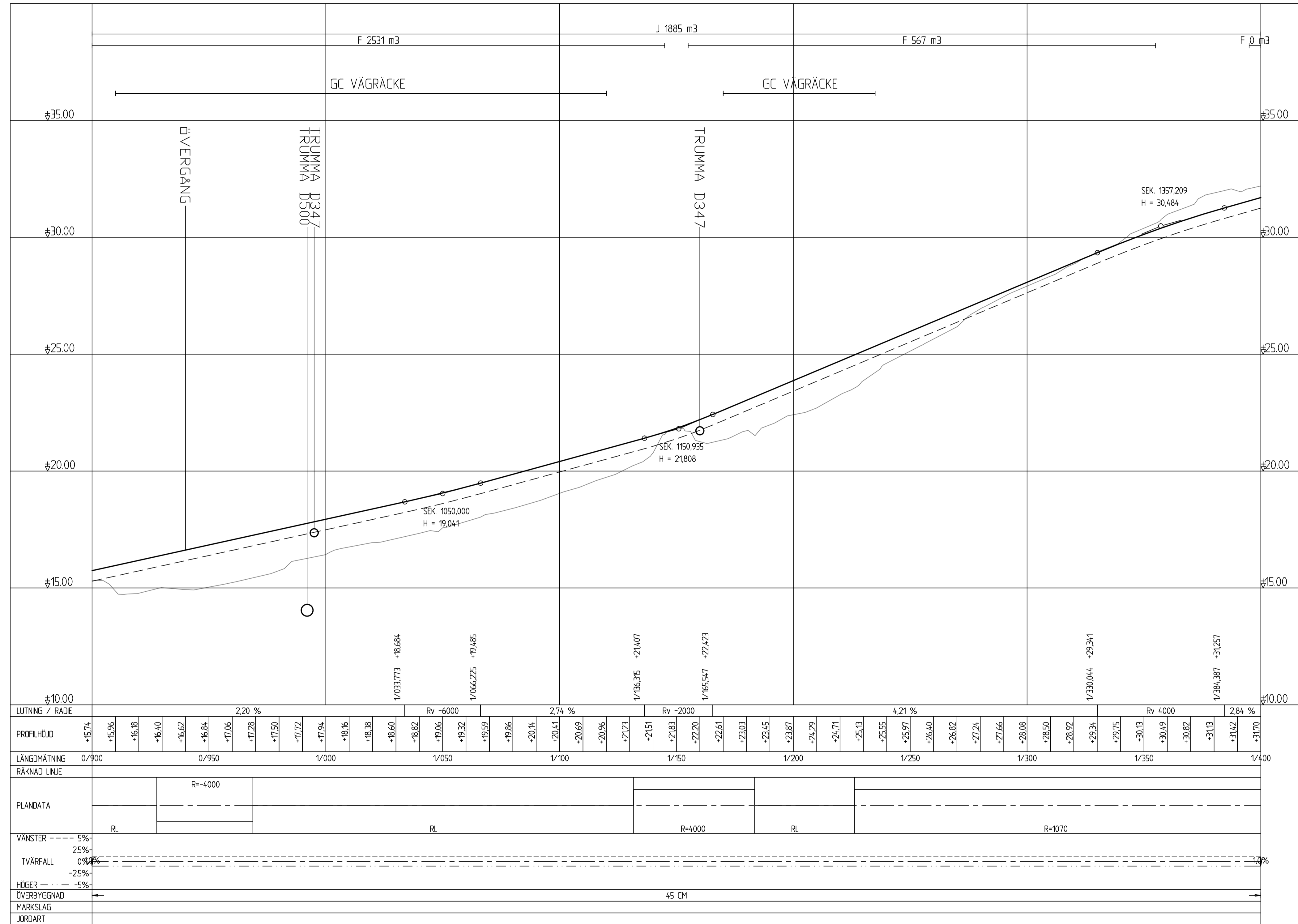
**Landskapsregering**  
 PB 1060, AX-22111 MARIEHAMN  
 Tel: 018-25000  
 www.regeringen.ax/infrastruktur-kommunikationer

Dokumentnummer: **ÅLR2020/9904**  
 Datum: **2023-11-15**

ALR Röringsnummer: **201T0302**  
 Röringsstatus: **VÄGPLAN**

BET	ÄNDRINGEN AVSER	DATUM	SIGN
<b>VÄGPLAN</b>			
för byggande av parallell gång- och cykelbana längs landsväg 2 på sträckan Haraldsby - Tosarby Etapp 1, sträckan Haraldsby - Kastelholm			
Björnin GITEch AB Storaåttan 3 AX-22100 MARIEHAMN +358 405935832			
UPPDRAG NR <b>2301906</b>	RITAD/KONSTRUERAD AV <b>G.Q.VARNSTRÖM</b>	ANSVARIG <b>G.Q.VARNSTRÖM</b>	
DATUM <b>2023-11-15</b>			
ETAPP 1 HARALDSBY, SALTVIK			
LÄNGDPROFIL SEKTION 0/450 - 0/950			
SKALA <b>1:1000/1:100</b>	NUMMER <b>201T0302</b>	BET	



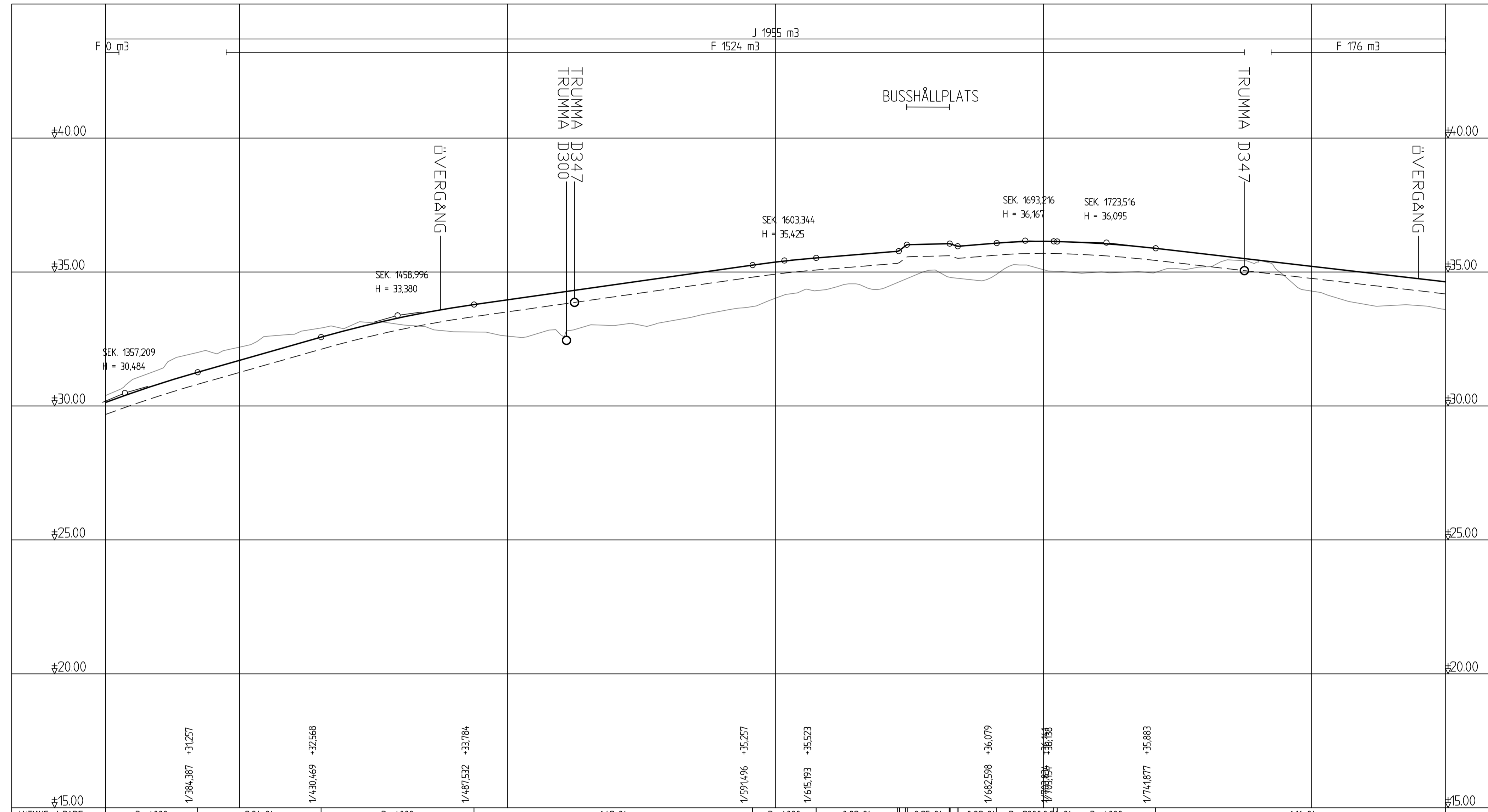


**Landskapsregering**  
 PB 1060, AX-22111 MARIEHAMN  
 Tel: 018-25000  
 www.regeringen.ax/infrastruktur-kommunikationer

Delenummer / Arbetsnummer: **ÅLR2020/9904**  
 Datum: **2023-11-15**

ALR Röringsnummer: **201T0303**  
 Röringsstatus: **VÄGPLAN**

BET	ÄNDRINGEN AVSER	DATUM	SIGN
<b>VÄGPLAN</b>			
för byggande av parallell gång- och cykelbana längs landsväg 2 på sträckan Haraldsby - Tosarby Etapp 1, sträckan Haraldsby - Kastelholm			
Björnin GITECH AB Storaгатan 3 AX-22100 MARIEHAMN +358 405935832			
UPPDRAG NR <b>2301906</b>	RITAD/KONSTRUERAD AV <b>G.QVARNSTRÖM</b>	ANSVARIG <b>G.QVARNSTRÖM</b>	
DATUM <b>2023-11-15</b>			
ETAPP 1 HARALDSBY, SALTVIK			
LÄNGDPROFIL SEKTION 0/900 - 1/400			
SKALA 1:1000/1:100	NUMMER 201T0303	BET	



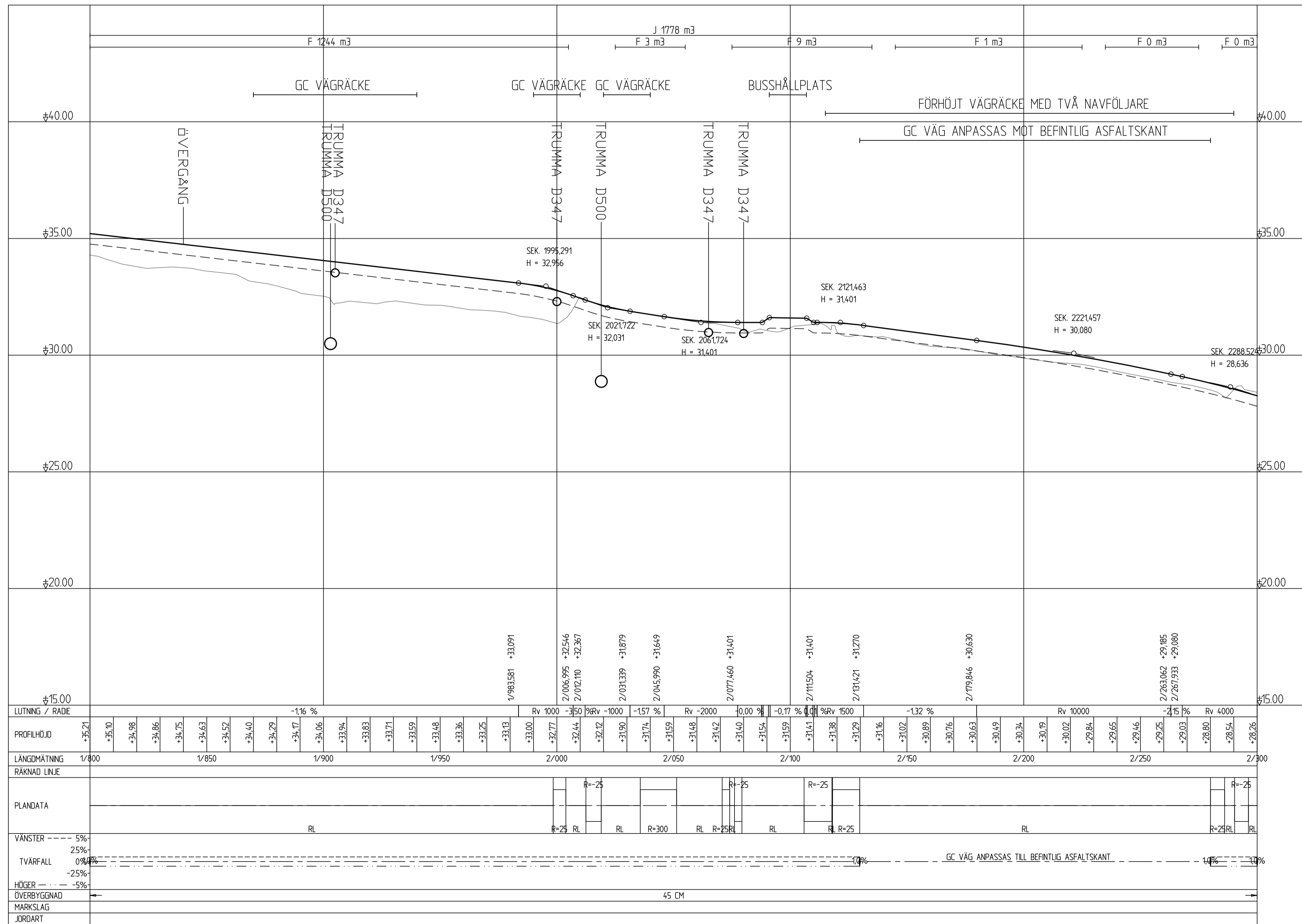
LUTNING / RADIE	Rv 4000	2.84 %	Rv 4000	14.2 %	0.82 %	0.25 %	0.82 %	Rv 2000	0.24 %	Rv 4000	-1.16 %																																							
PROFILHÖJD	+30.49	+30.82	+31.13	+31.42	+31.70	+31.99	+32.27	+32.55	+32.83	+33.08	+33.30	+33.50	+33.67	+33.82	+33.96	+34.10	+34.24	+34.39	+34.53	+34.67	+34.81	+34.95	+35.09	+35.24	+35.37	+35.48	+35.56	+35.65	+35.73	+36.02	+36.04	+35.98	+36.06	+36.13	+36.15	+36.12	+36.08	+36.00	+35.90	+35.79	+35.67	+35.56	+35.44	+35.33	+35.21	+35.10	+34.98	+34.86	+34.75	+34.63
LÄNGDMÄTNING	1/350	1/400		1/450		1/500		1/550		1/600		1/650		1/700		1/750		1/800		1/850																														
RÄKNAD LINJE																																																		
PLANDATA	R=1070																																																	
VANSTER	-5%																																																	
TVÄRFALL	25%																																																	
HÖGER	-5%																																																	
ÖVERBYGGNAD	45 CM																																																	
MARKSLAG																																																		
JORDART																																																		

**Landskapsregering**  
 PB 1060, AX-22111 MARIEHAMN  
 Tel: 018-25000  
 www.regeringen.ax/infrastruktur-kommunikationer

Dokumentnummer: **ÅLR2020/9904**  
 Datum: **2023-11-15**

ALR Röringsnummer: **201T0304**  
 Röringsstatus: **VÄGPLAN**

BET	ÄNDRINGEN AVSER	DATUM	SIGN
<b>VÄGPLAN</b>			
för byggande av parallell gång- och cykelbana längs landsväg 2 på sträckan Haraldsby - Tosarby Etapp 1, sträckan Haraldsby - Kastelholm			
Björnin GITECH AB Storaåttan 3 AX-22100 MARIEHAMN +358 405935832			
UPPDRAG NR <b>2301906</b>	RITAD/KONSTRUERAD AV <b>G.Q.VARNSTRÖM</b>		
DATUM <b>2023-11-15</b>	ANSVARIG <b>G.Q.VARNSTRÖM</b>		
ETAPP 1 HARALDSBY, SALTVIK OCH KULLA, SUND			
LÄNGDPROFIL SEKTION 1/350 - 1/850			
SKALA <b>1:1000/1:100</b>	NUMMER <b>201T0304</b>	BET	

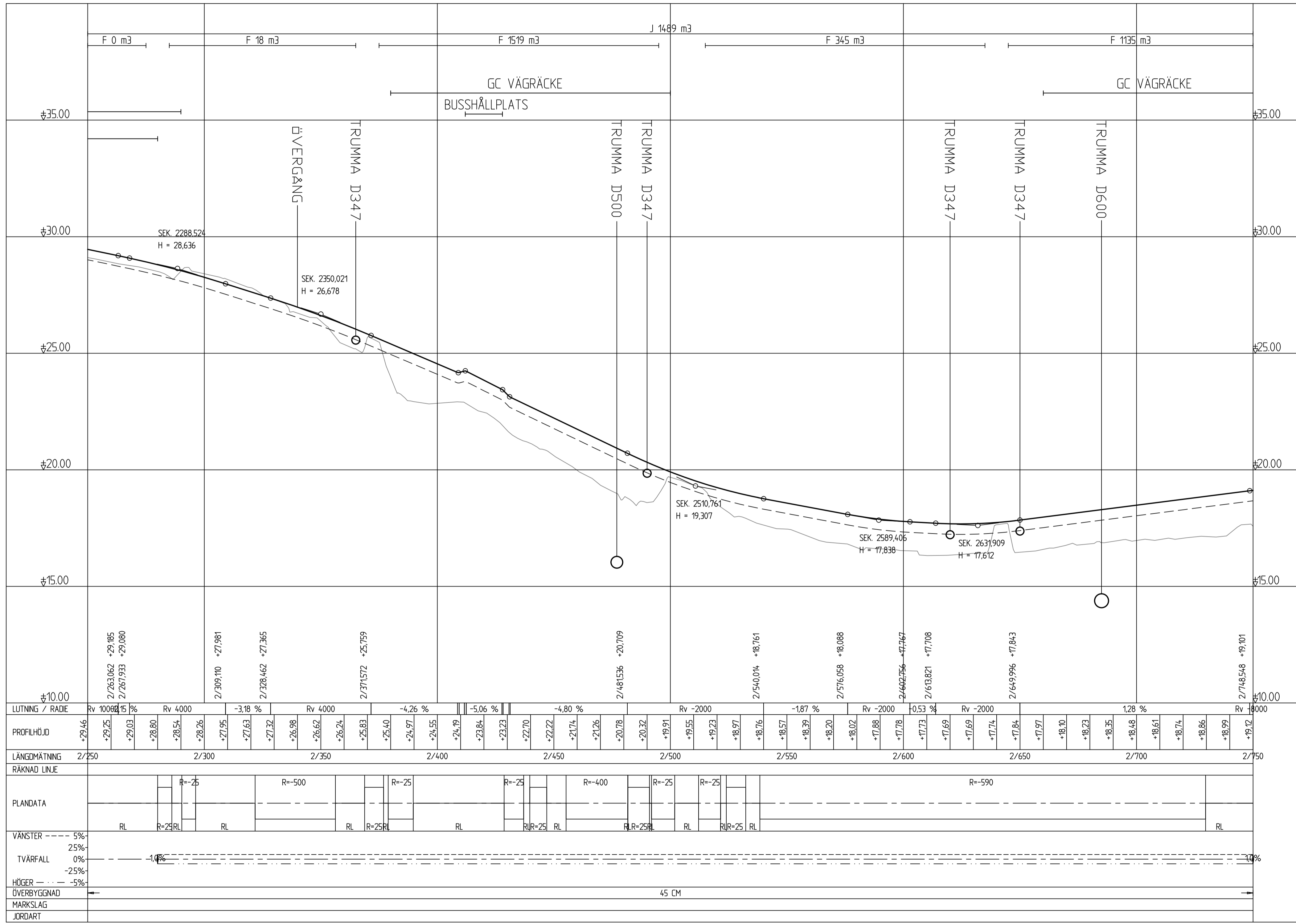


BET	ÄNDRINGEN AVSER	DATUM	SIGN
<b>VÄGPLAN</b>			
för byggande av parallell gång- och cykelbana längs landsväg 2 på sträckan Haraldsby - Tosarby Etapp 1, sträckan Haraldsby - Kastelholm			
Björnin GITECH AB Storaatan 3 AX-23100 MARIEHAMN +358 405935832			
UPPDRAG NR 2301906	RITAD/KONSTRUERAD AV G.Q.VARNSTRÖM		
DATUM 2023-11-15	ANSVARIG G.Q.VARNSTRÖM		
ETAPP 1			
KULLA, SUND			
LÄNGDPROFIL			
SEKTION 1/800 - 2/300			
SKALA	NUMMER	BET	
1:1000/1:100	201T0305		

PB 1060, AX-22111 MARIEHAMN  
Tel: 018-25000  
www.regeringen.ax/infrastruktur-kommunikationer

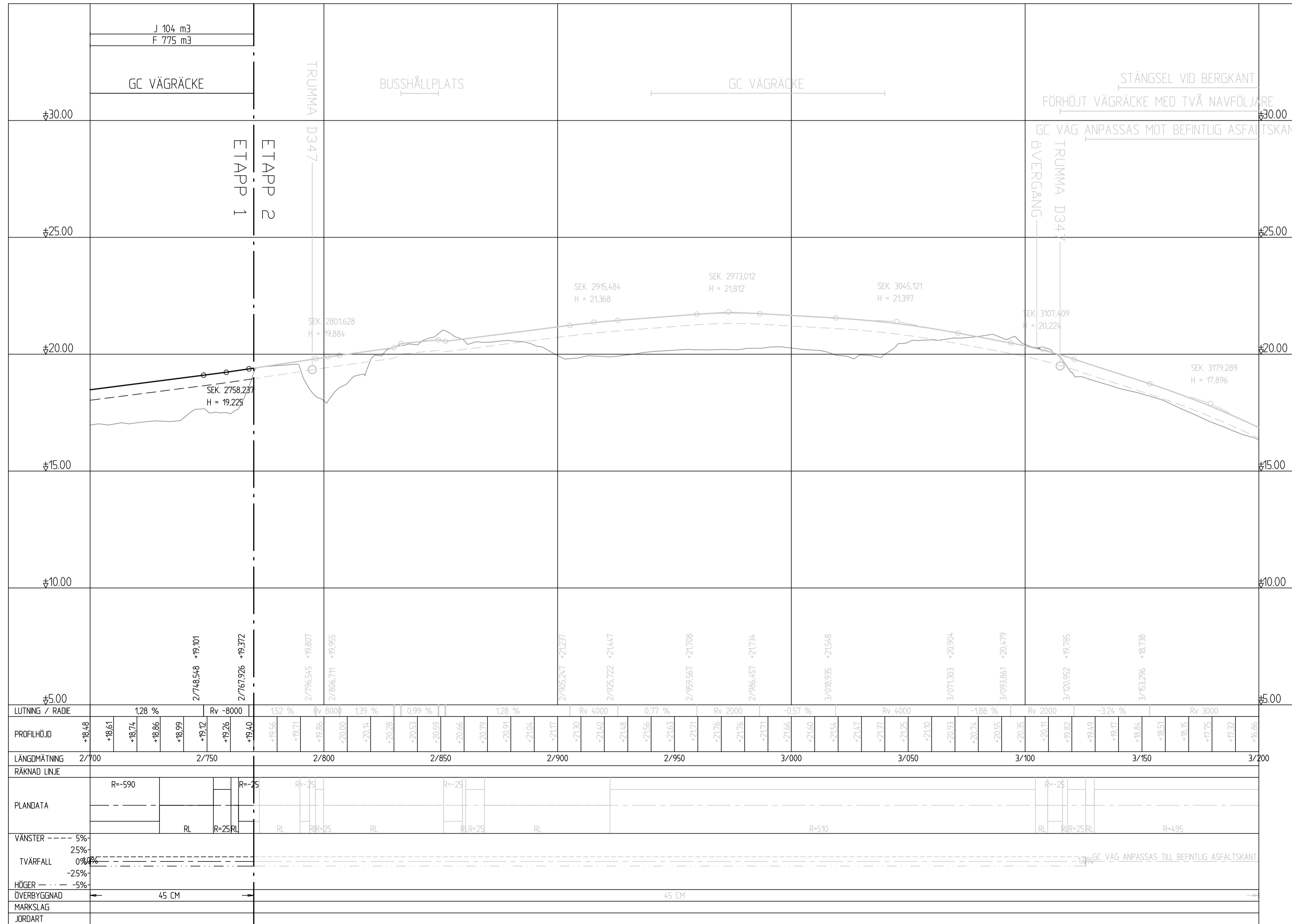
Dokumentnummer: ÅLR2020/9904  
Datum: 2023-11-15

ALR Röringsnummer: 201T0305  
Röringsstatus: VÄGPLAN



BET	ÄNDRINGEN AVSER	DATUM	SIGN
<b>VÄGPLAN</b>			
för byggande av parallell gång- och cykelbana längs landsväg 2 på sträckan Haraldsby - Tosarby Etapp 1, sträckan Haraldsby - Kastelholm			
Björnin GiTech AB Storaгатan 3 AX-23100 MARIEHAMN +358 405935832			
UPPDRAG NR 2301906	RITAD/KONSTRUERAD AV G.QVARNSTRÖM	ANSVARIG G.QVARNSTRÖM	
DATUM 2023-11-15	ETAPP 1		
Delenummer/Läsningsnummer ÅLR2020/9904	KULLA OCH KASTELHOLM, SUND		
Datum 2023-11-15	LÄNGDPROFIL		
ÅLR Röringsnummer 201T0306	SEKTION 2/250 - 2/750		
Röringsstatus VÄGPLAN	SKALA 1:1000/1:100	NUMMER 201T0306	BET

**Landskapsregering**  
 PB 1060, AX-22111 MARIEHAMN  
 Tel: 018-25000  
 www.regeringen.ax/infrastruktur-kommunikationer  
 Dielenummer/Läsningsnummer: ÅLR2020/9904  
 Datum: 2023-11-15  
 ÅLR Röringsnummer: 201T0306  
 Röringsstatus: VÄGPLAN

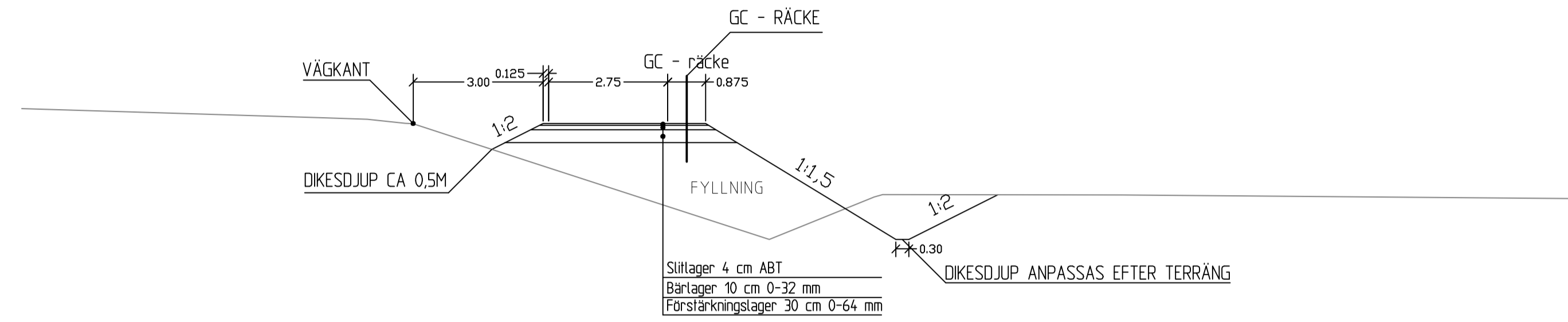


LUTNING / RADIE		1,28 %	Rv -8000	1,52 %	Rv 8000	1,39 %	0,99 %		Rv 4000	0,77 %	Rv 2000	-0,57 %		Rv 4000	-1,88 %	Rv 2000	-3,24 %	Rv 3000																																	
PROFILHÖJD	+18,48	+18,61	+18,74	+18,86	+18,99	+19,12	+19,26	+19,40	+19,56	+19,71	+19,85	+20,00	+20,14	+20,28	+20,53	+20,59	+20,66	+20,79	+20,81	+21,04	+21,17	+21,30	+21,40	+21,48	+21,56	+21,63	+21,71	+21,76	+21,76	+21,71	+21,66	+21,60	+21,54	+21,47	+21,37	+21,25	+21,10	+20,93	+20,74	+20,55	+20,35	+20,11	+19,92	+19,49	+19,17	+18,84	+18,51	+18,15	+17,75	+17,32	+16,86
LÄNGDMÄTNING	2/700	2/750				2/800				2/850				2/900				2/950				3/000				3/050				3/100				3/150				3/200													
RAKNAD LINJE																																																			
PLANDATA	R=590		R=25		R=25		R=25		R=25		R=25		R=25		R=25		R=25		R=25		R=25		R=25		R=25		R=25		R=25		R=25		R=25		R=25		R=25		R=25		R=25		R=25		R=25		R=25				
VANSTER	-5%																																																		
TVÄRFALL	0%																																																		
HÖGER	-5%																																																		
ÖVERBYGGNAD	45 CM																																																		
MARKSLAG																																																			
JORDART																																																			

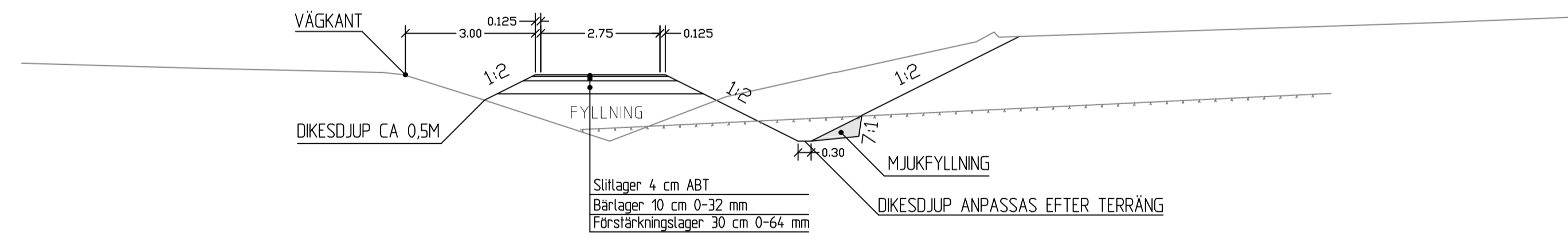
Uppdrags nr: 2301906
   
 Datum: 2023-11-15
   
 ALR Röringsnummer: 201T0307
   
 Röringsstatus: VÄGPLAN

BET: ÄNDRINGEN AVSER: DATUM: SIGN:
   
**VÄGPLAN**
  
 för byggande av parallell gång- och cykelbana
   
 längs landsväg 2 på sträckan Haraldsby - Tosarby
   
 Etapp 1, sträckan Haraldsby - Kastelholm
   
 Björnin GITEch AB
   
 Storaгатan 3
   
 AX-23100
   
 MARIEHAMN
   
 +358 405935832
   
 Uppdrags nr: 2301906
   
 Datum: 2023-11-15
   
 Ritad/Instruerad av: G. QVARNSTRÖM
   
 Ansv. ing: G. QVARNSTRÖM
   
 ETAPP 1
   
 KULLA, BERG OCH KASTELHOLM, SUND
   
 LÄNGDPROFIL
   
 SEKTION 2/700 - 2/770
   
 SKALA: 1:1000/1:100
   
 NUMMER: 201T0307
   
 BET:

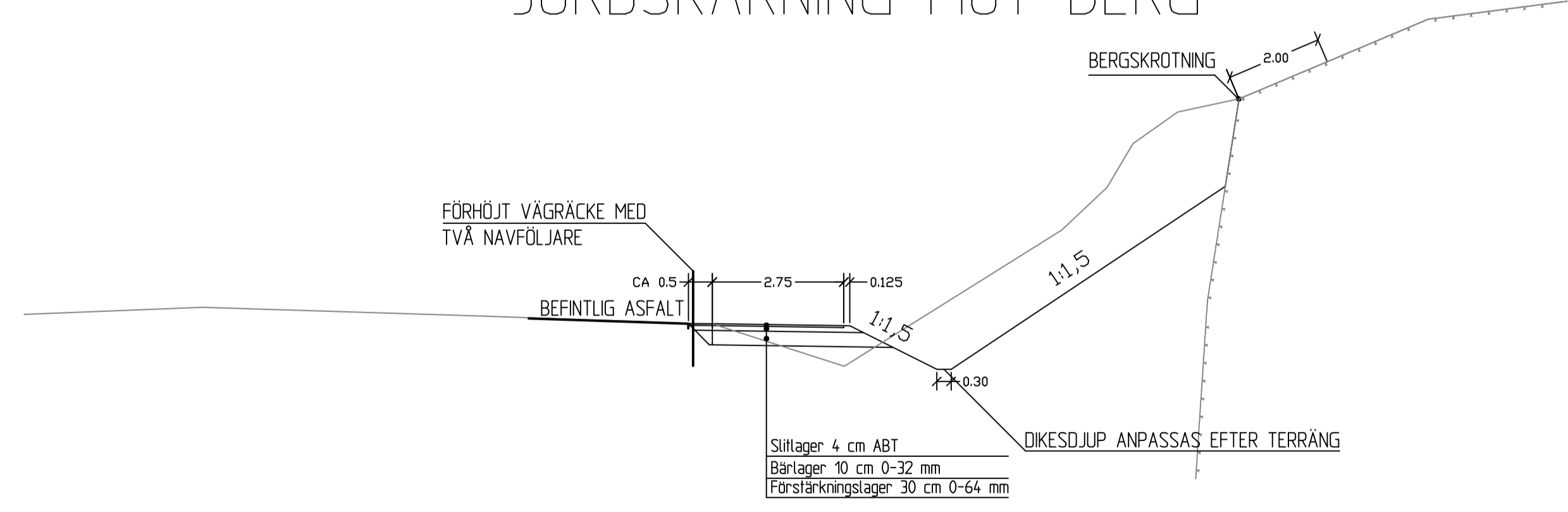
# FYLLNING



# JORD- OCH BERGSKÄRNING



# JORDSKÄRNING MOT BERG



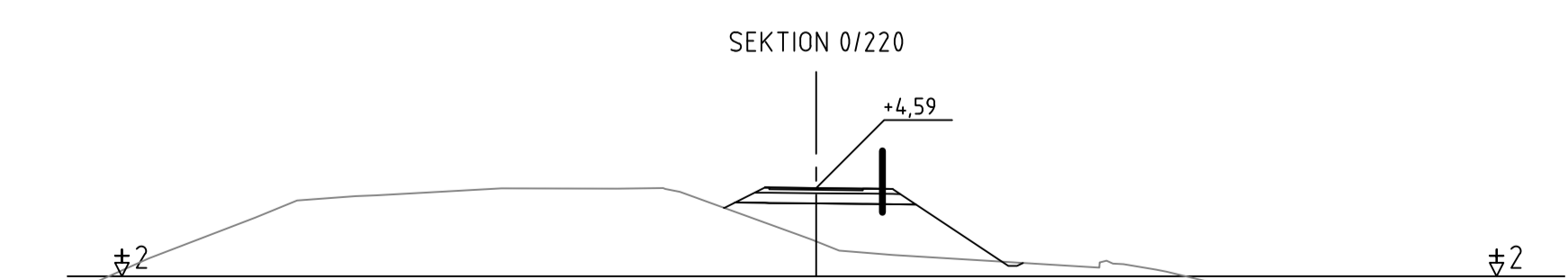
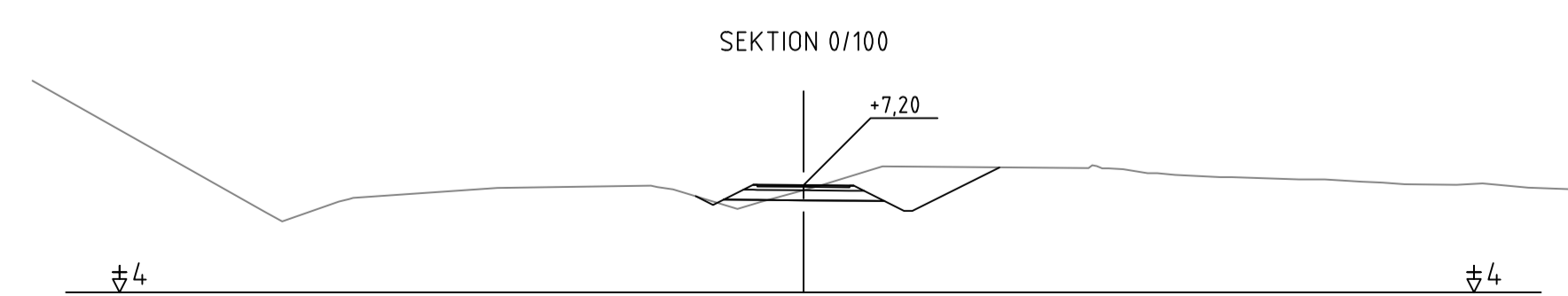
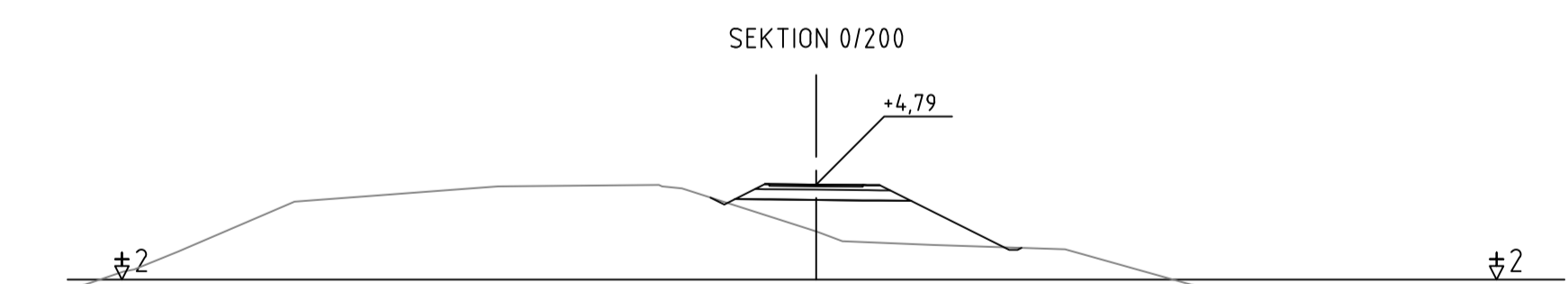
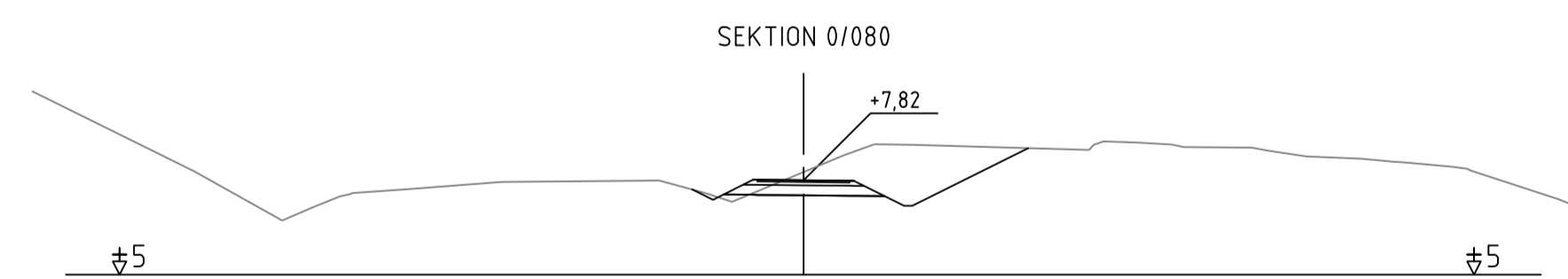
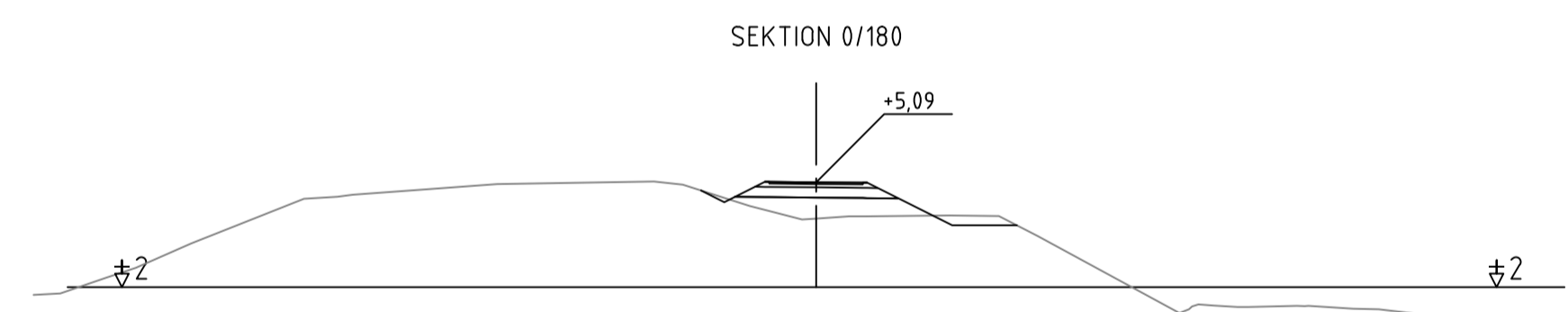
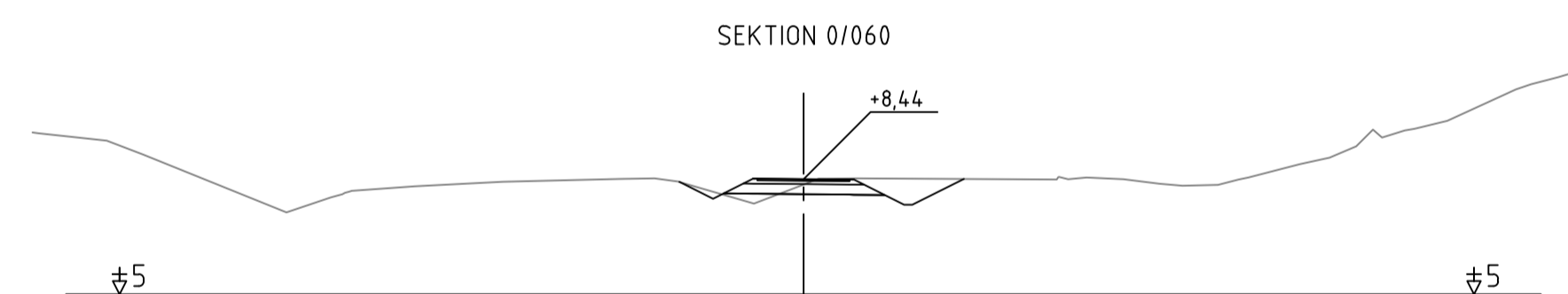
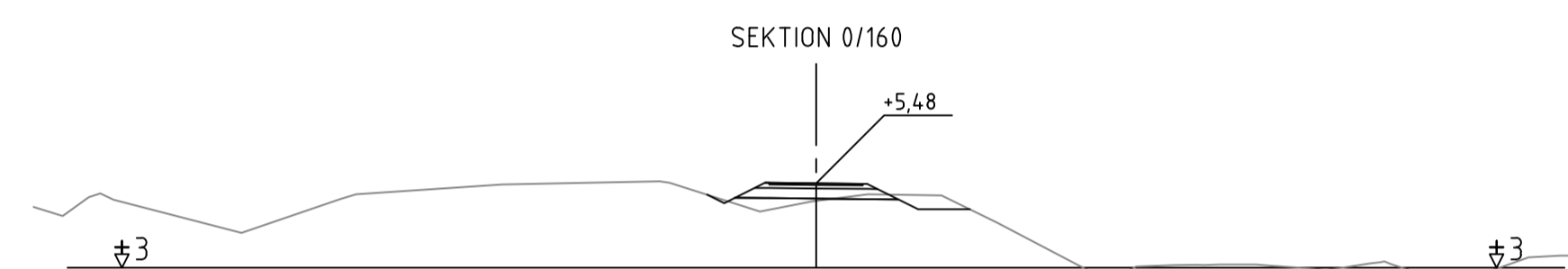
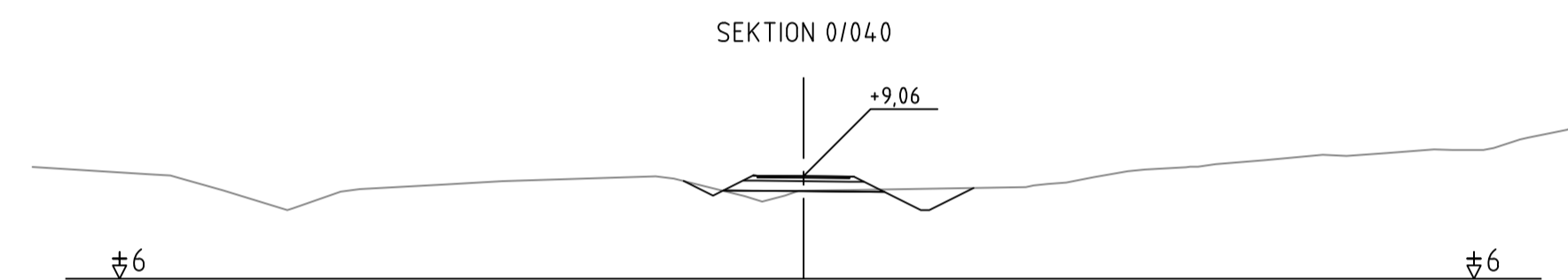
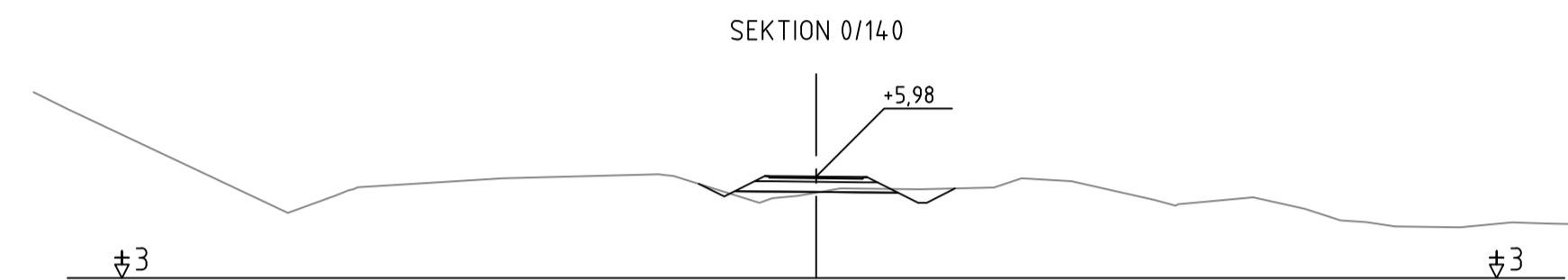
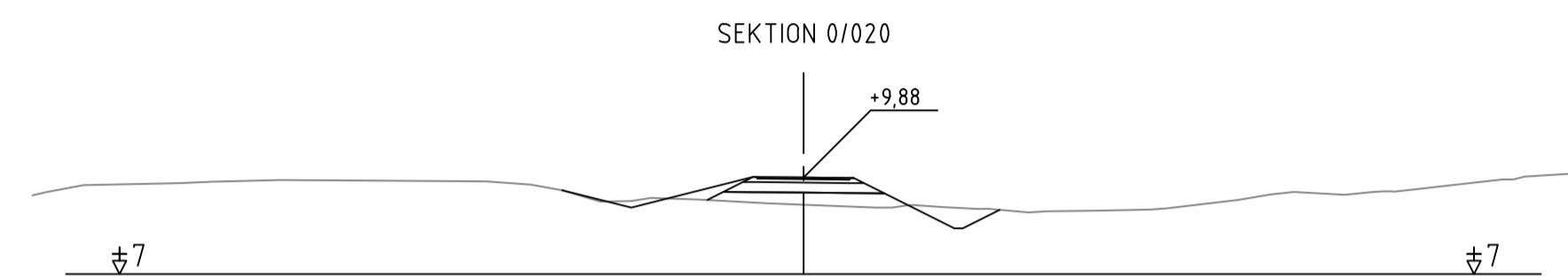
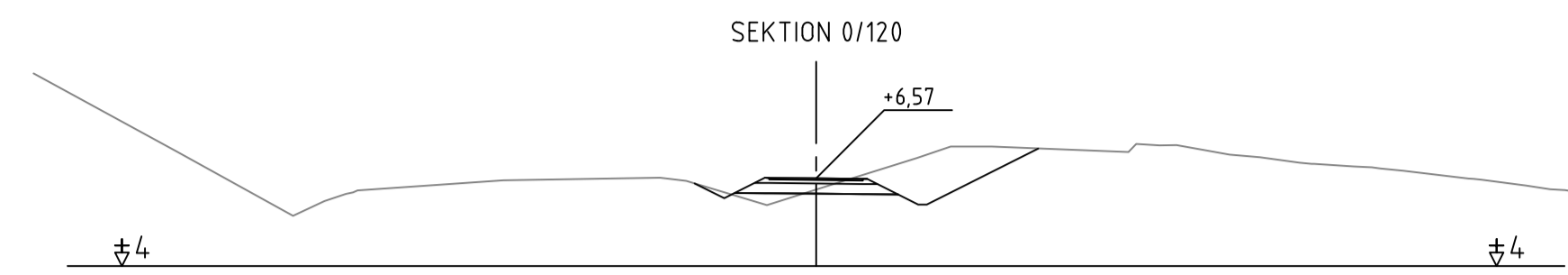
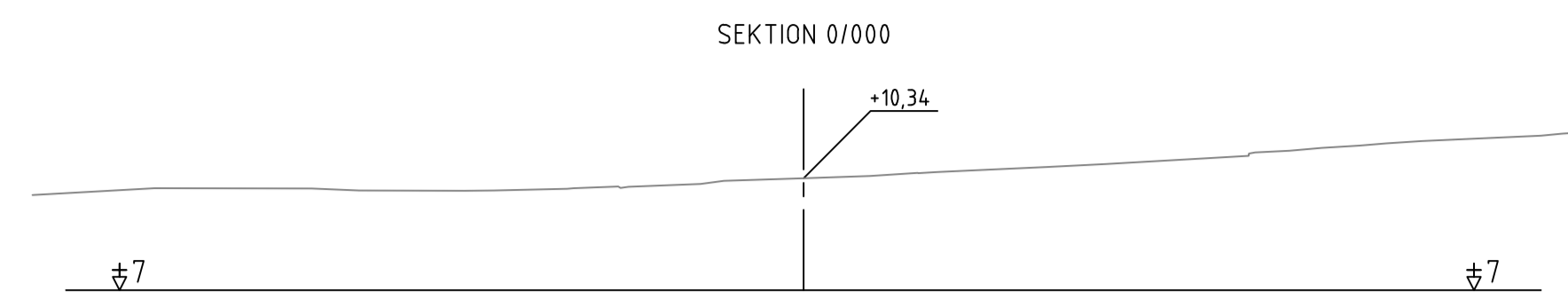
**Alands**  
landskapsregering

PB 1060, AX-22111 MARIEHAMN  
Tel: 018-25000  
www.regeringen.ax/infrastruktur-kommunikationer

Dokumentnummer: ALR2020/9904  
Datum: 2023-11-15

ALR Röringsnummer: 201T0401  
Röringsstatus: VÄGPLAN

BET	ÄNDRINGEN AVSER	DATUM	SIGN
<b>VÄGPLAN</b>			
för byggande av parallell gång- och cykelbana längs landsväg 2 på sträckan Haraldsby - Tosarby Etapp 1, sträckan Haraldsby - Kastelholm			
Björnin GITEch AB Storaгатan 3 AX-22100 MARIEHAMN +358 405935832			
UPPDRAG NR 2301906	RITAD/KONSTRUERAD AV G. QVARNSTRÖM		
DATUM 2023-11-15	ANSVARIG G. QVARNSTRÖM		
ETAPP 1 NORMALSEKTIONER			
SKALA 1:100	NUMMER 201T0401	BET	



PB 1060, AX-22111 MARIEHAMN  
 Tel: 018-25000  
 www.regeringen.ax/infrastruktur-kommunikationer

Dokumentnummer: ÅLR2020/9904  
 Datum: 2023-11-15  
 ALR Röringsnummer: 201T0901  
 Röringsstatus: VÄGPLAN



Björnin GITECH AB  
 Storaåkerstråtan 3  
 AX-22100  
 MARIEHAMN  
 +358 405935832

UPPDRAG NR: 2301906  
 DATUM: 2023-11-15

RITAD/KONSTRUERAD AV: G. QVARNSTRÖM  
 ANSVARIG: G. QVARNSTRÖM

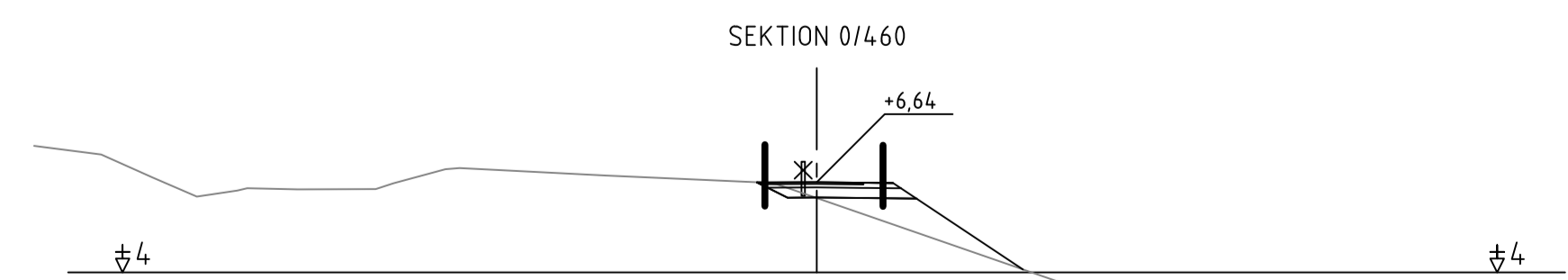
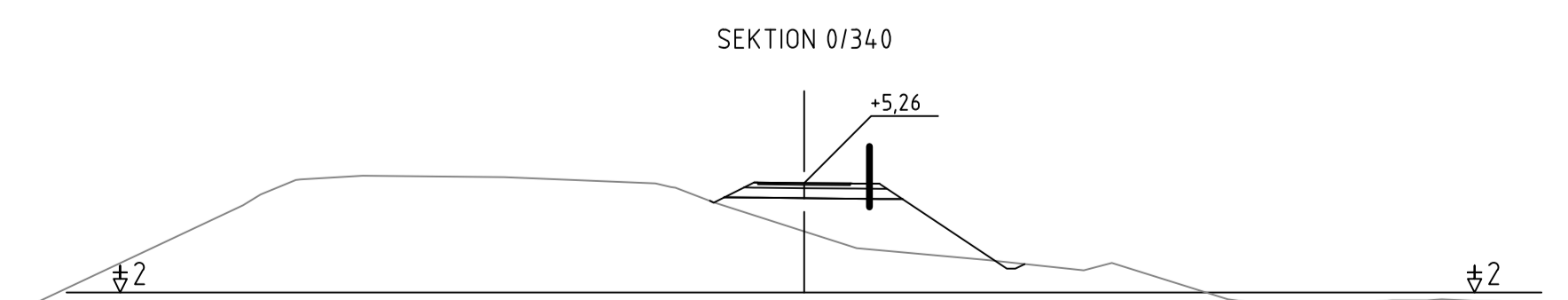
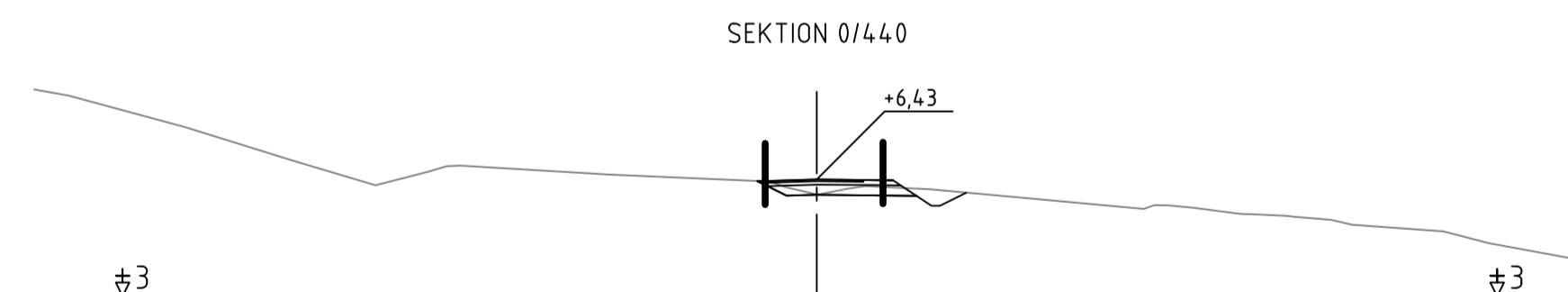
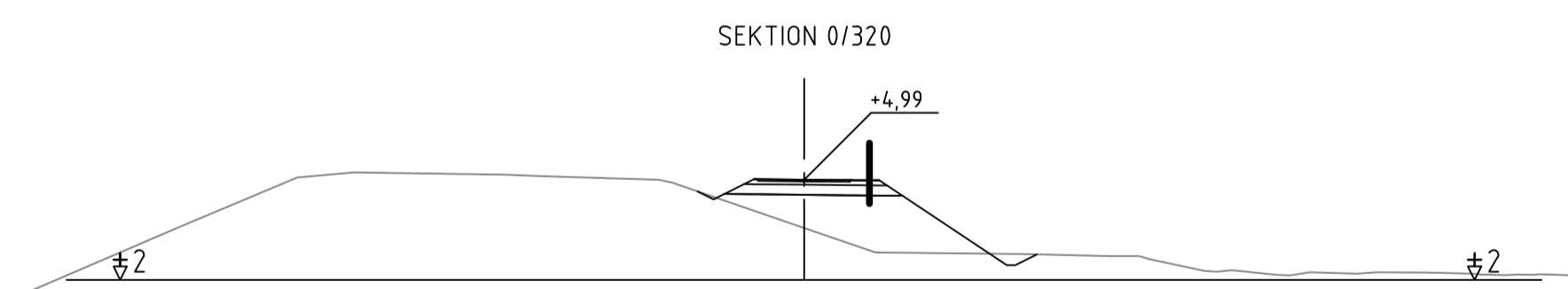
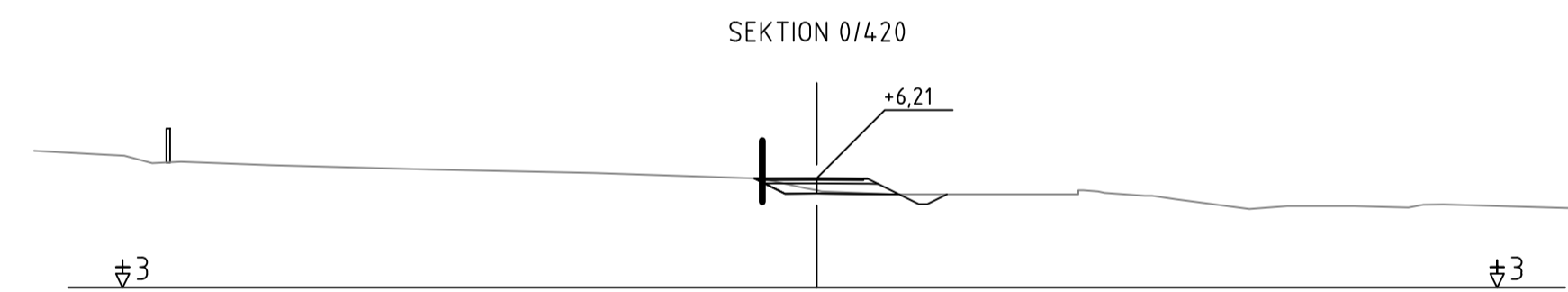
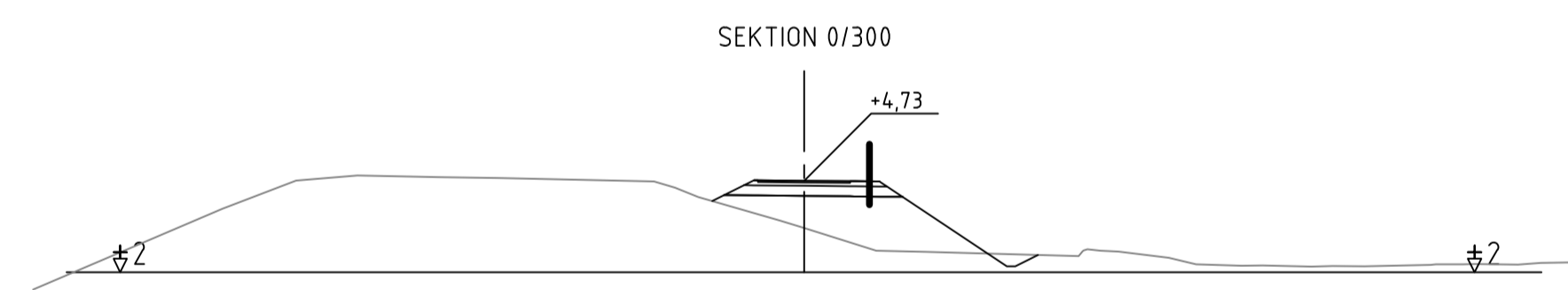
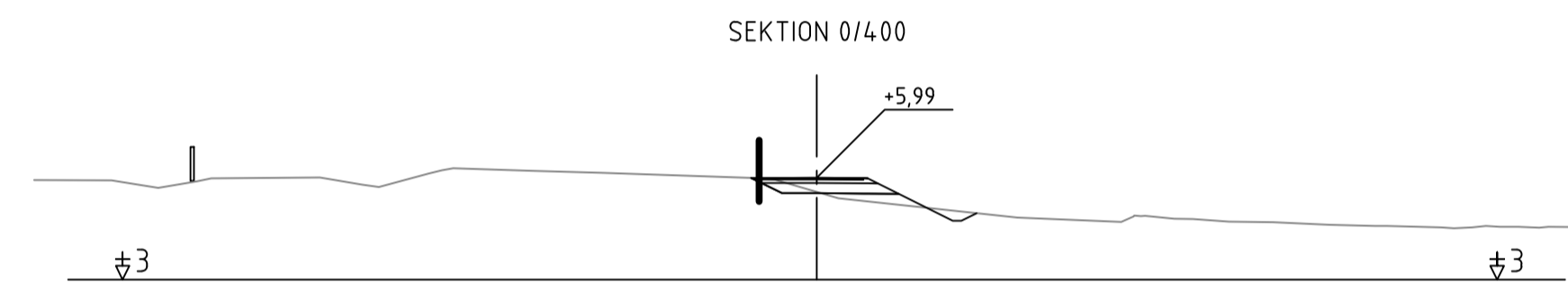
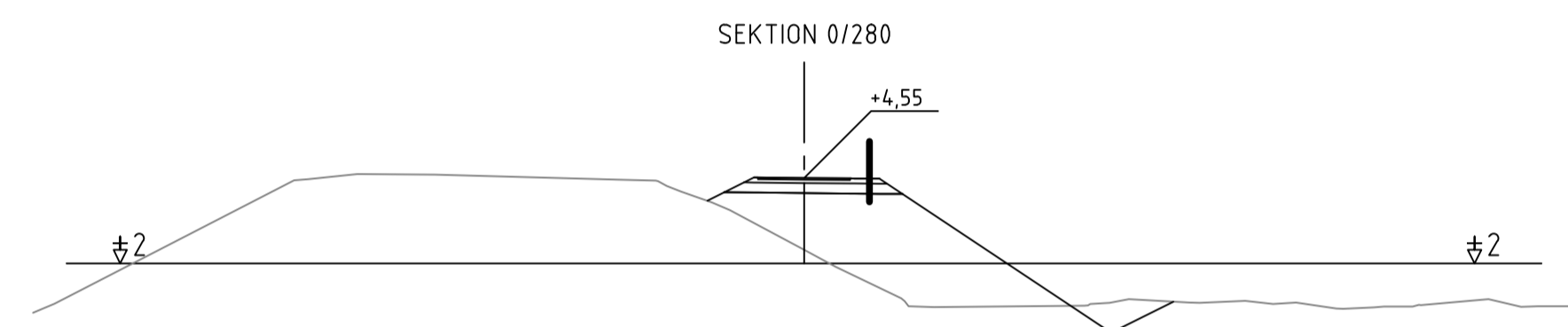
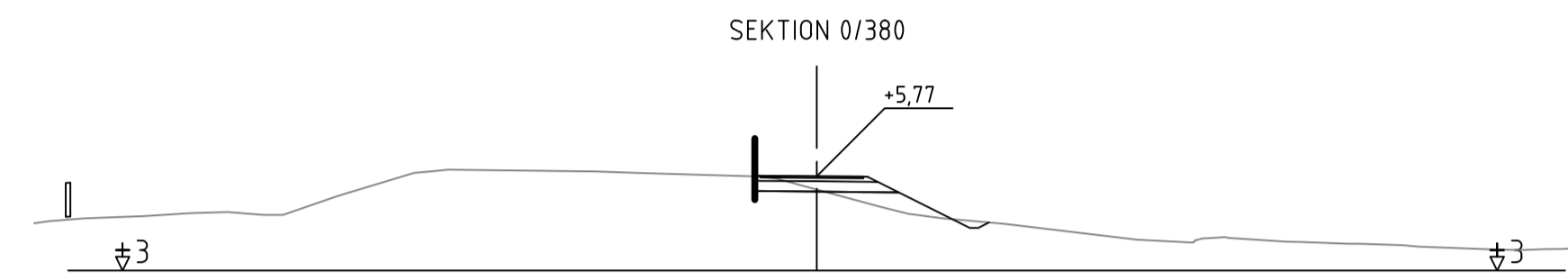
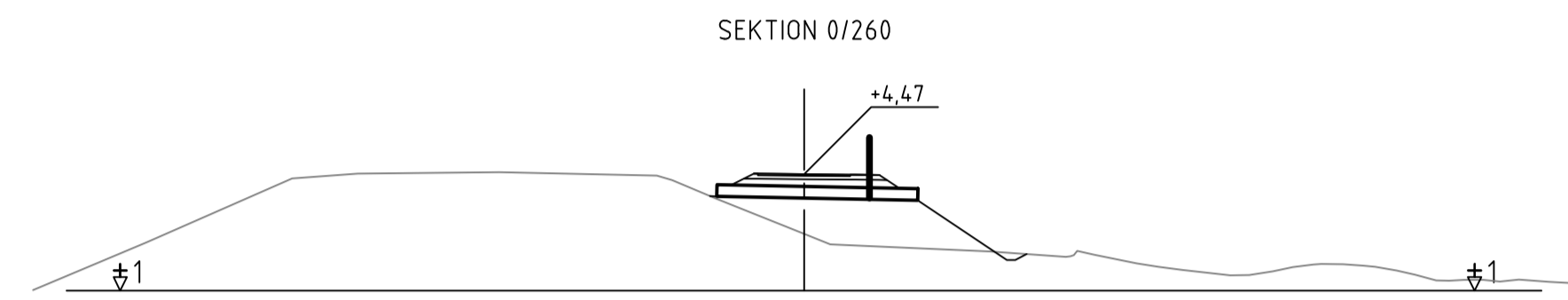
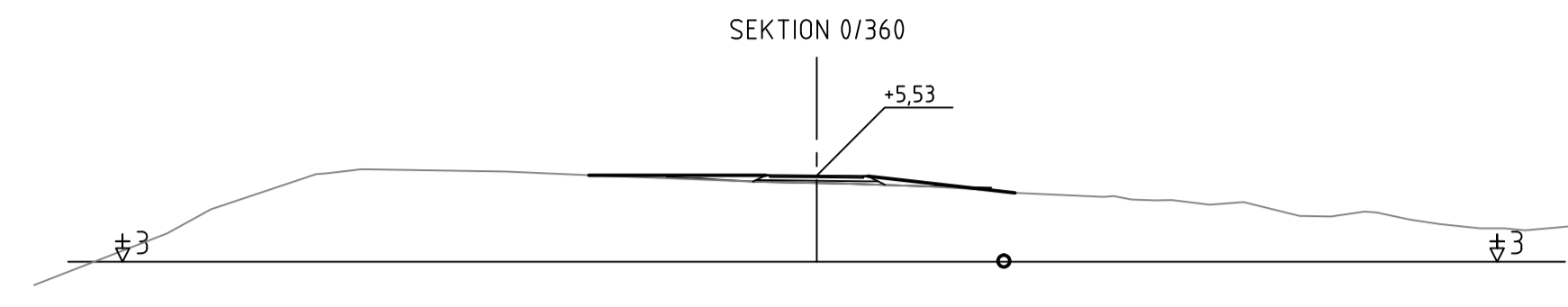
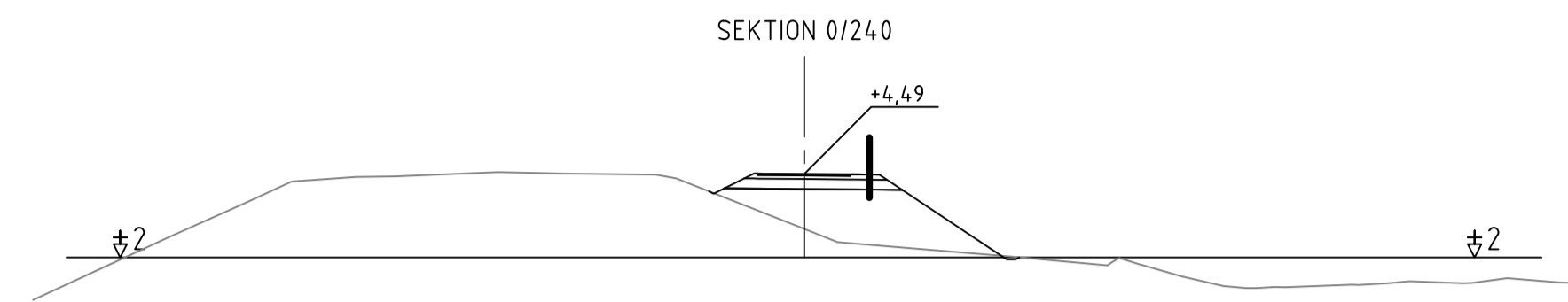
ETAPP 1  
 HARALDSBY, SALTVIK  
 TVÄRSEKTIONER  
 SEKTION 0/000 - 0/220

SKALA: 1:200  
 NUMMER: 201T0901  
 BET:


BET	ÄNDRINGEN AVSER	DATUM	SIGN

VÄGPLAN

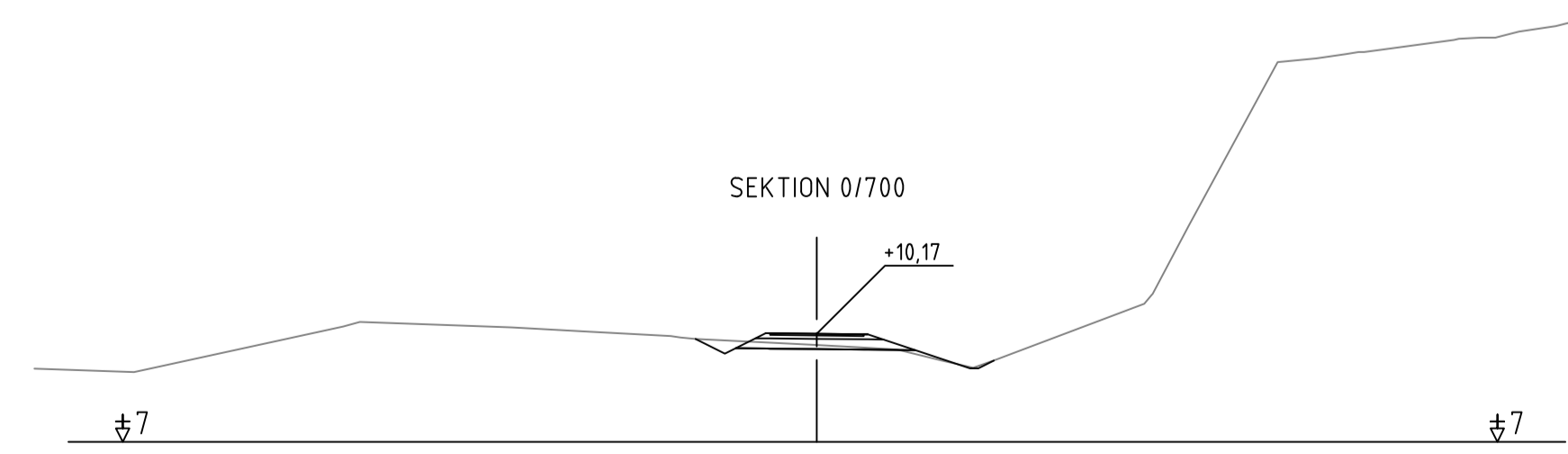
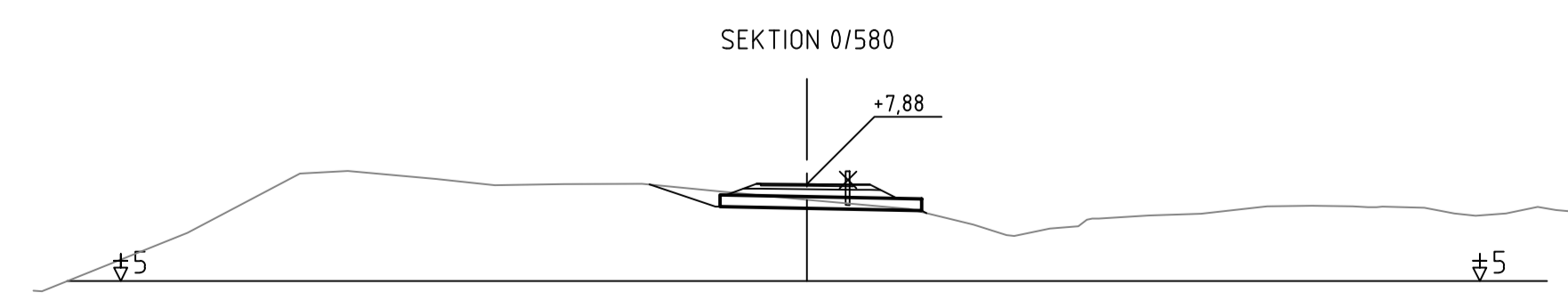
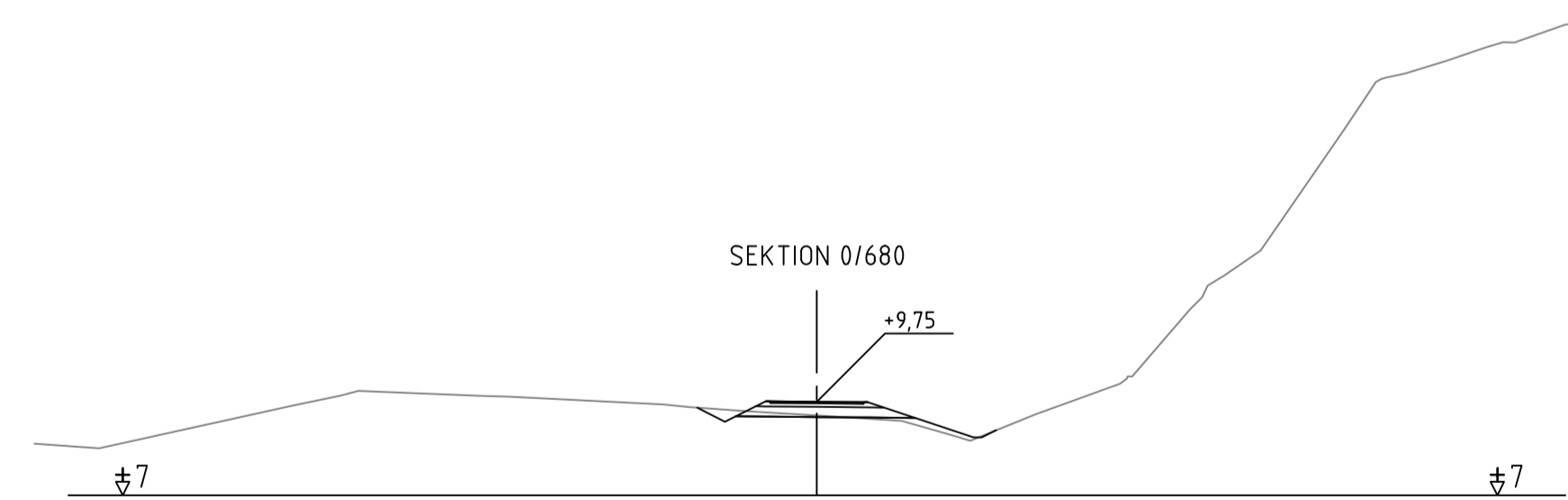
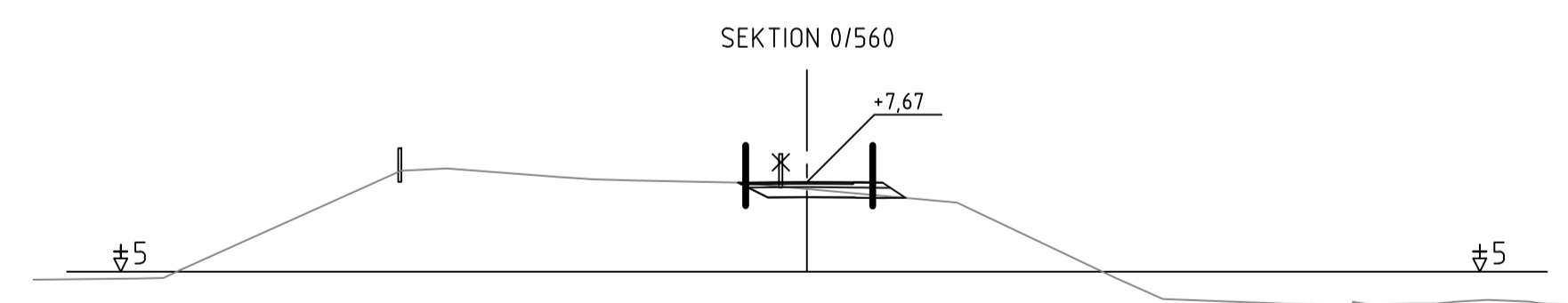
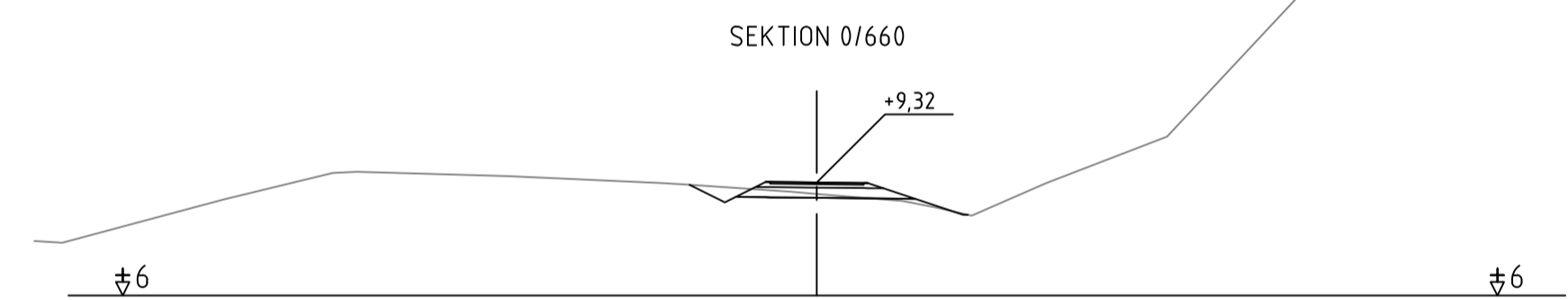
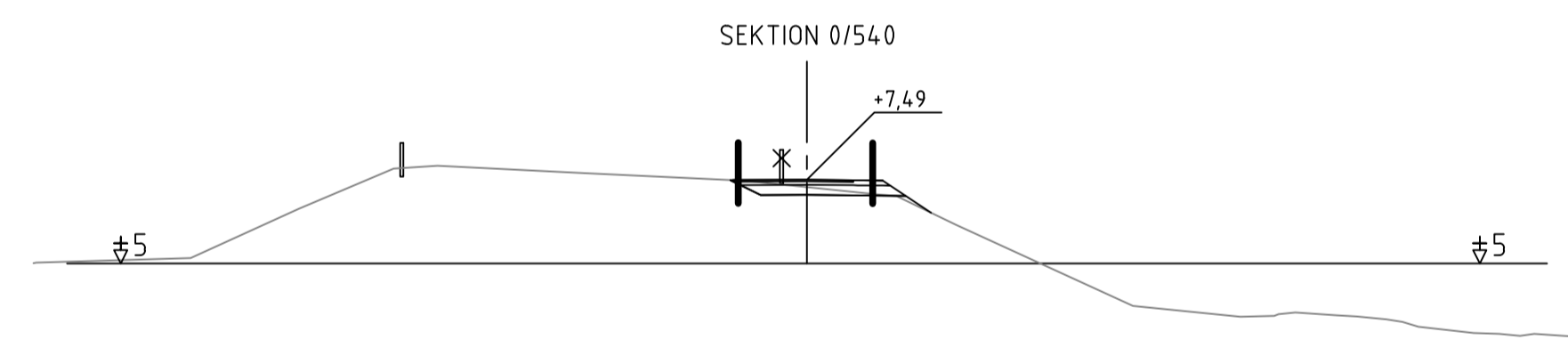
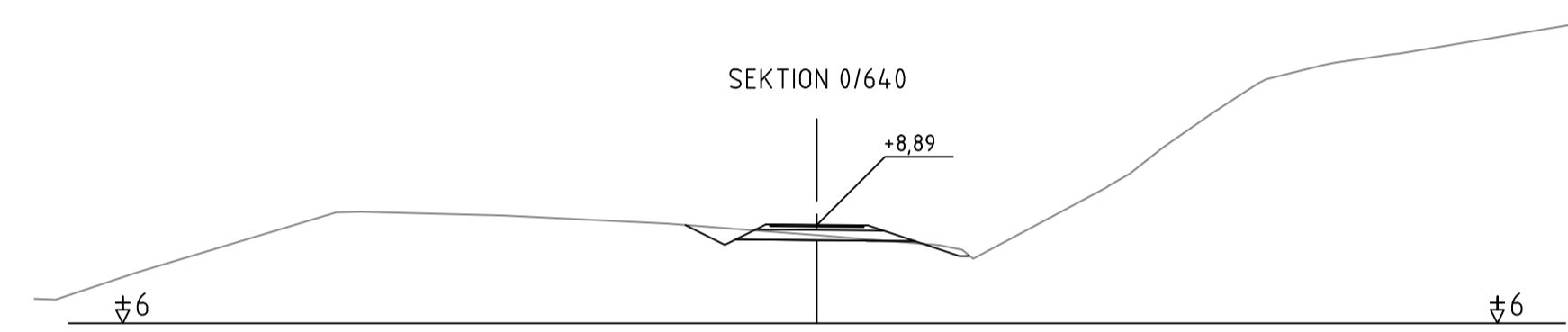
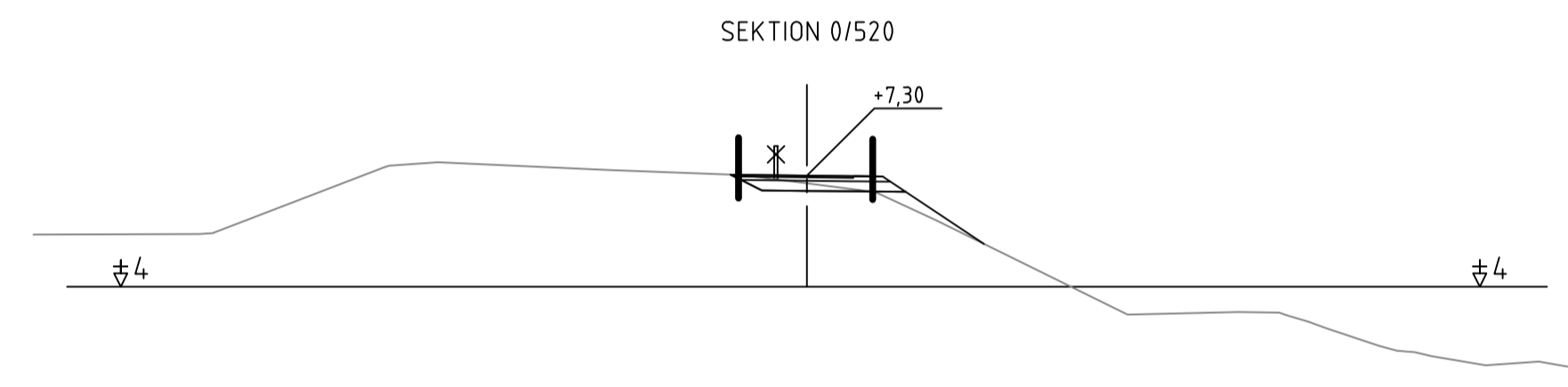
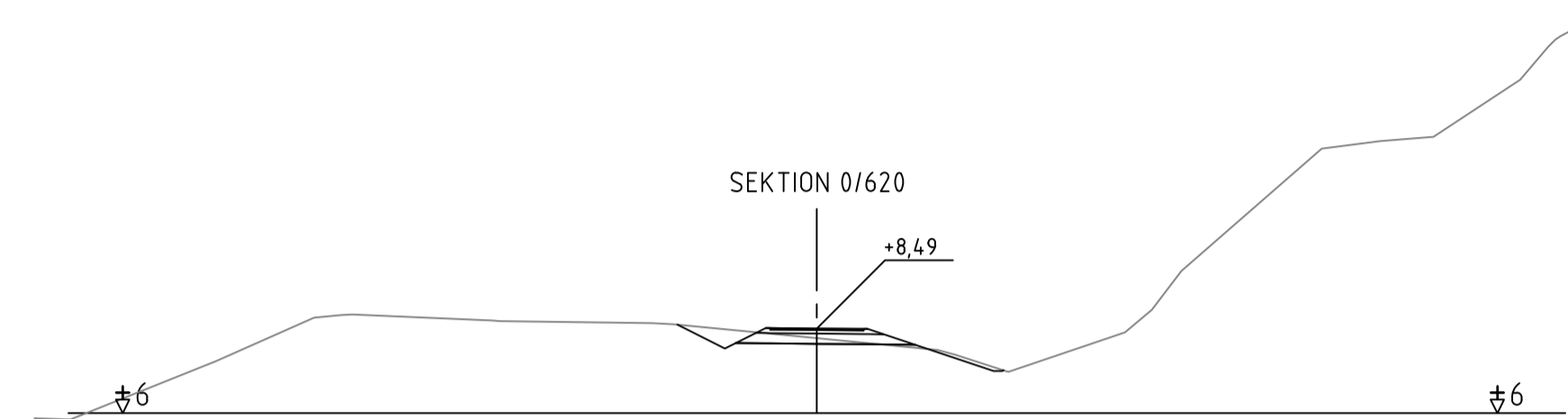
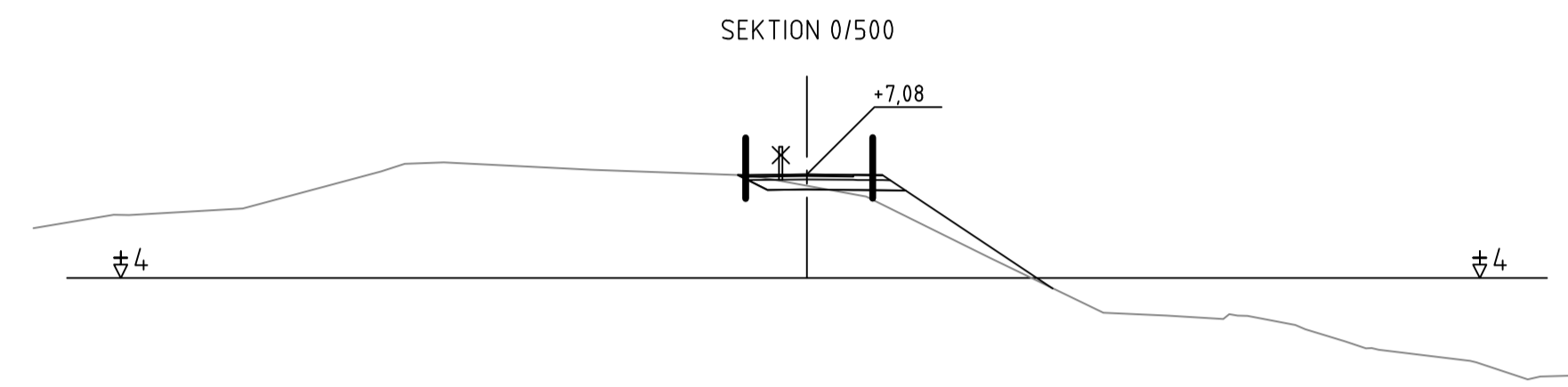
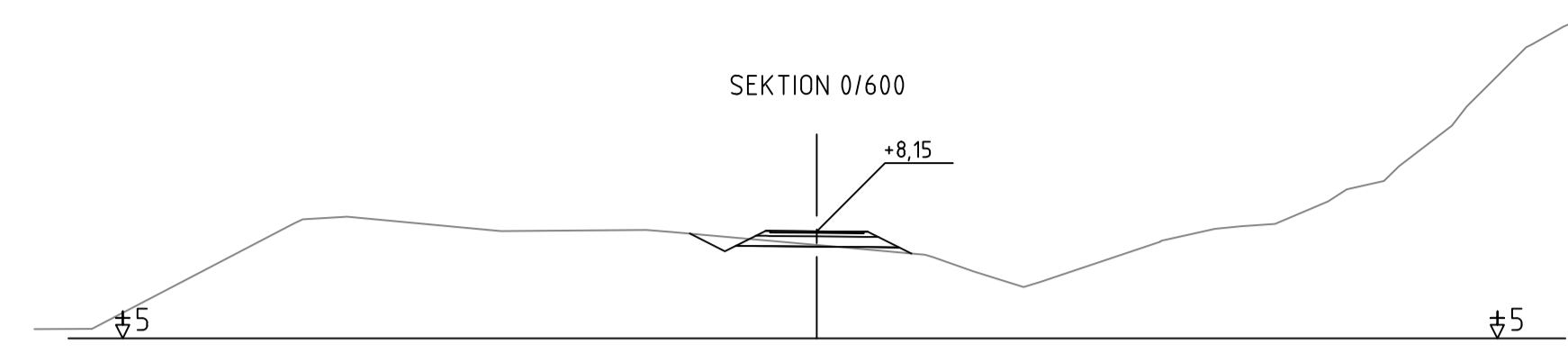
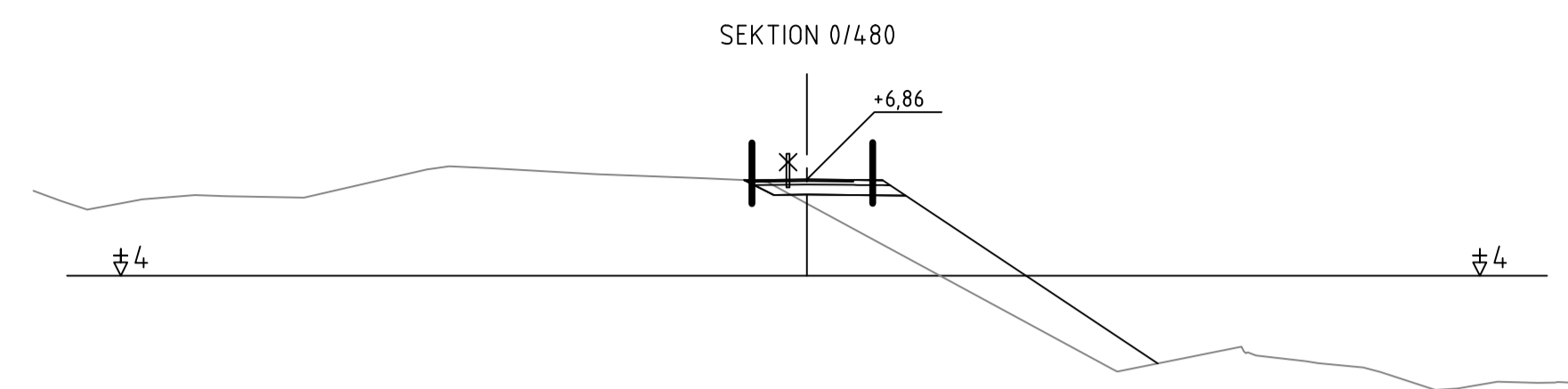
för byggande av parallell gång- och cykelbana  
 längs landsväg 2 på sträckan Haraldsby - Tosarby  
 Etapp 1, sträckan Haraldsby - Kastelholm




	
PB 1060, AX-22111 MARIEHAMN Tel: 018-25000 <a href="http://www.regeringen.ax/infrastruktur-kommunikationer">www.regeringen.ax/infrastruktur-kommunikationer</a>	
Dokumentnummer / Arbetsnummer	Granskat
ÅLR2020/9904	
Datum	Godkänt
2023-11-15	
ÅLR Röringsnummer	
201T0902	
Röringsstatus	
VÄGPLAN	

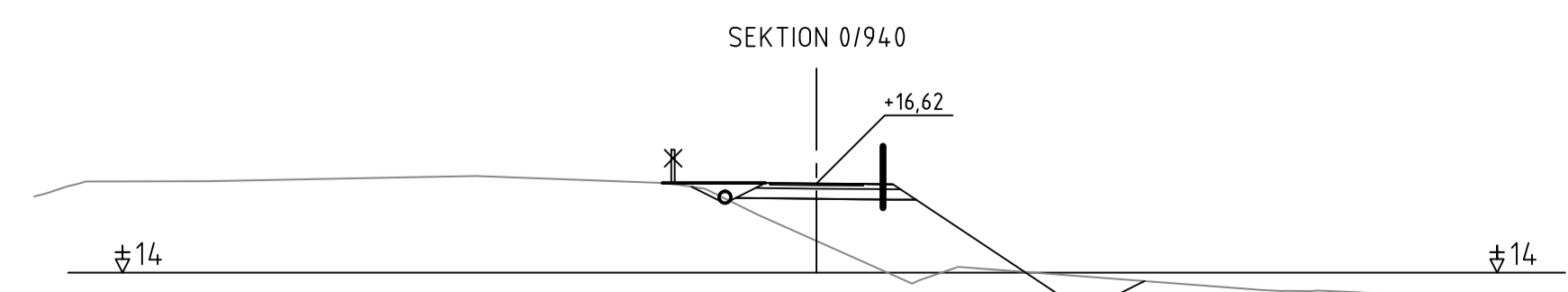
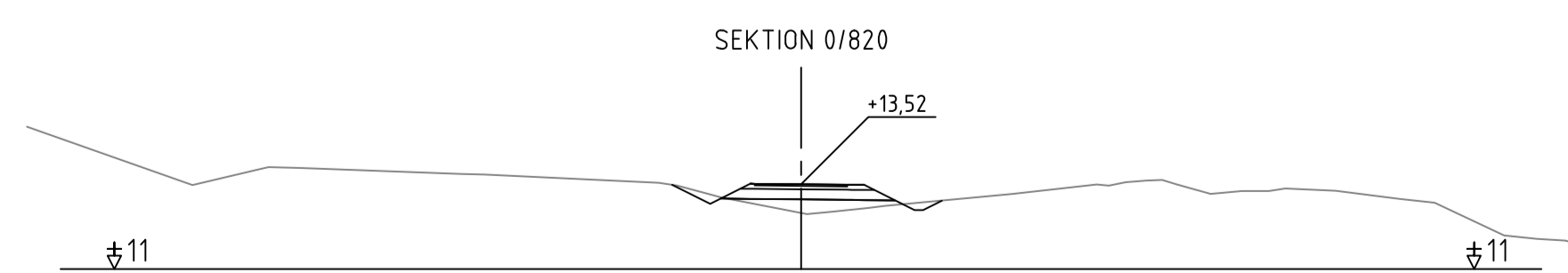
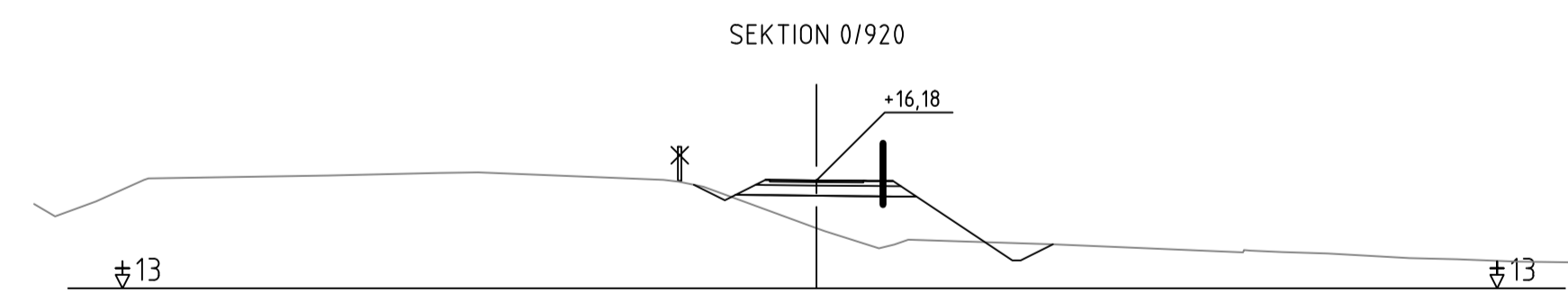
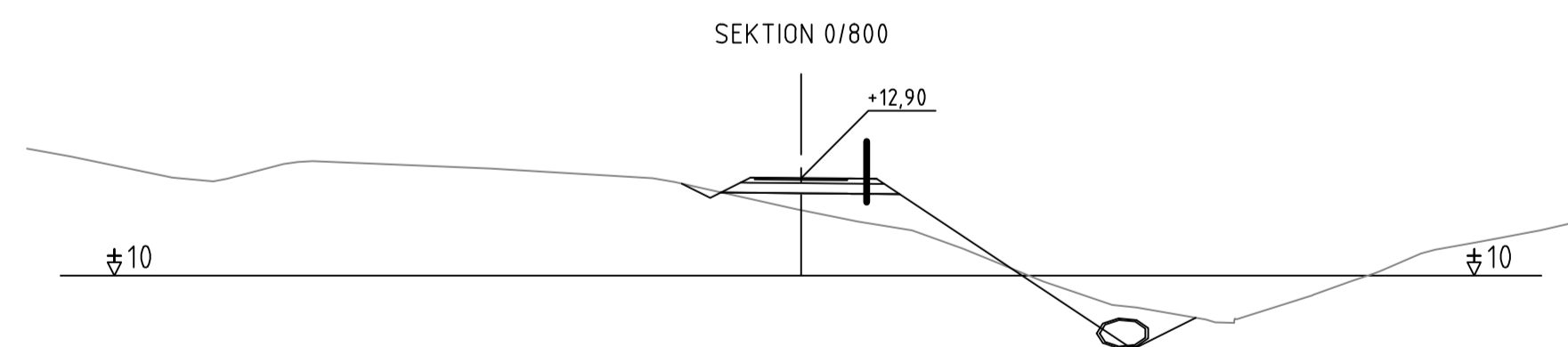
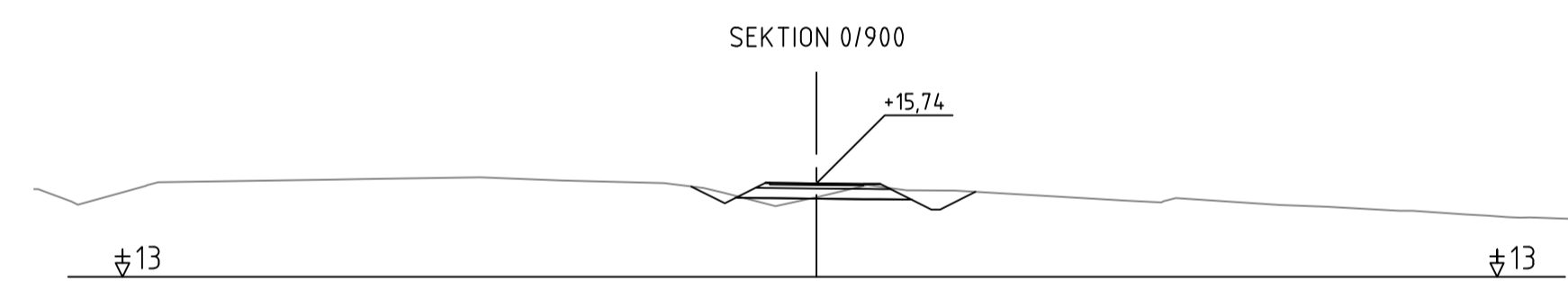
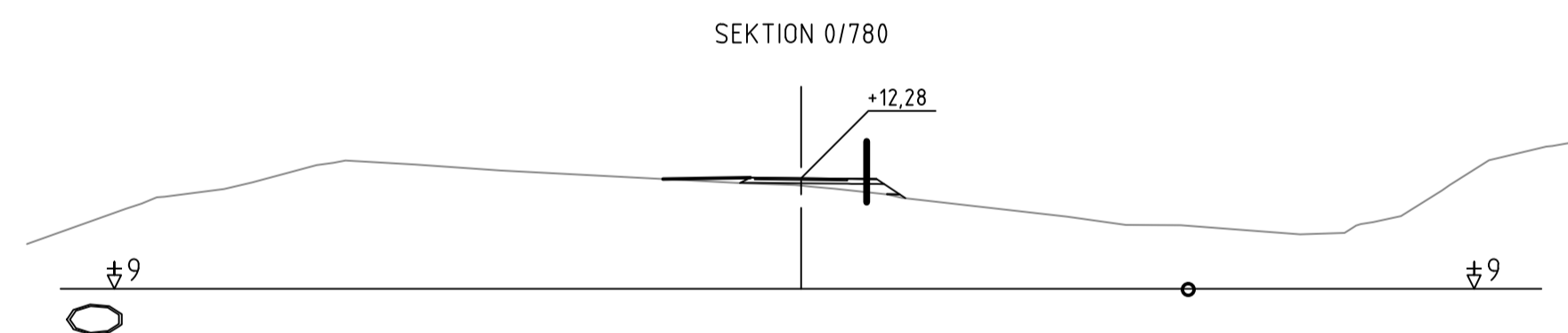
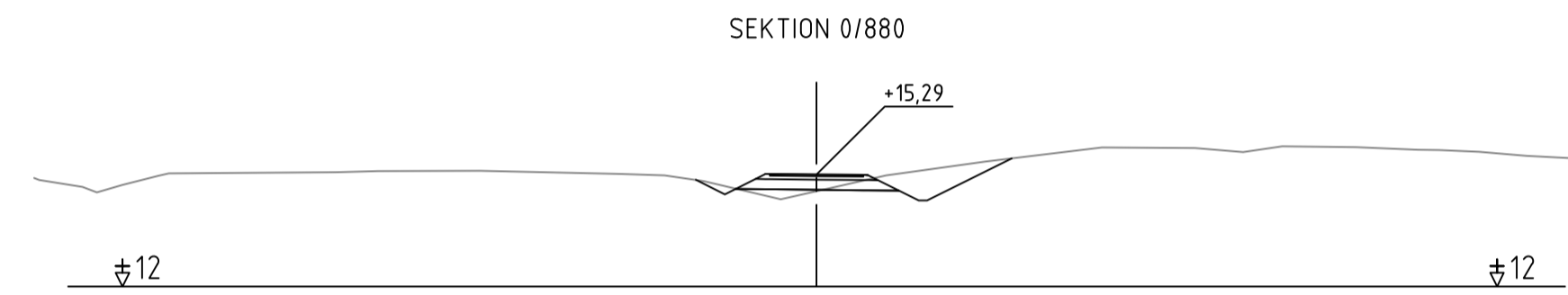
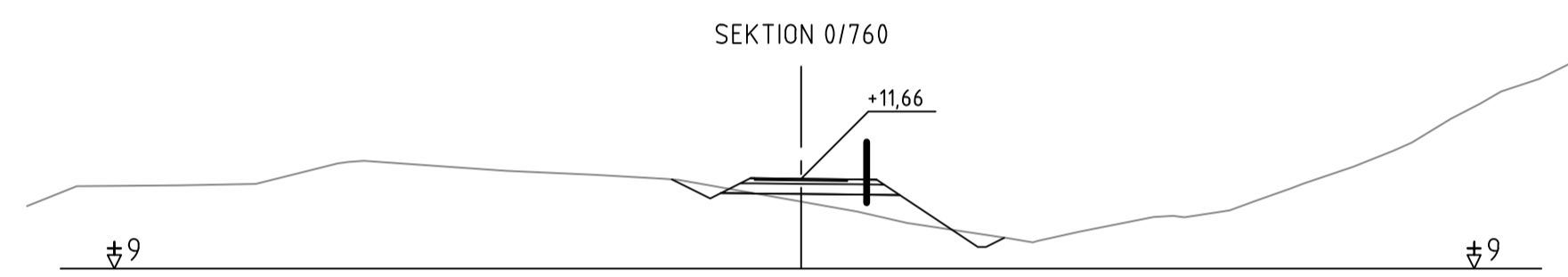
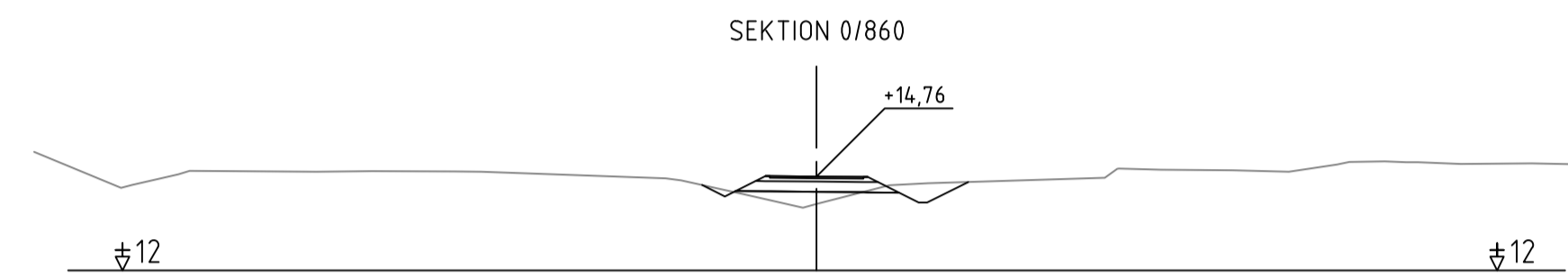
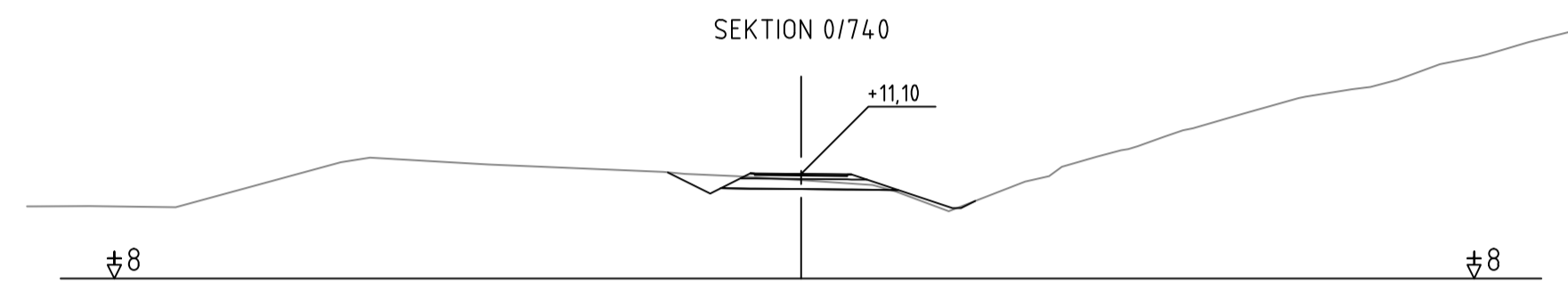
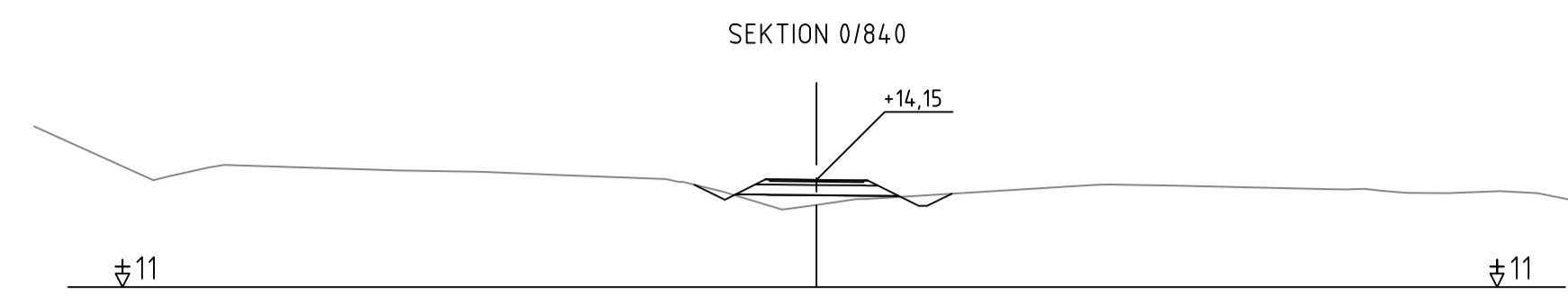
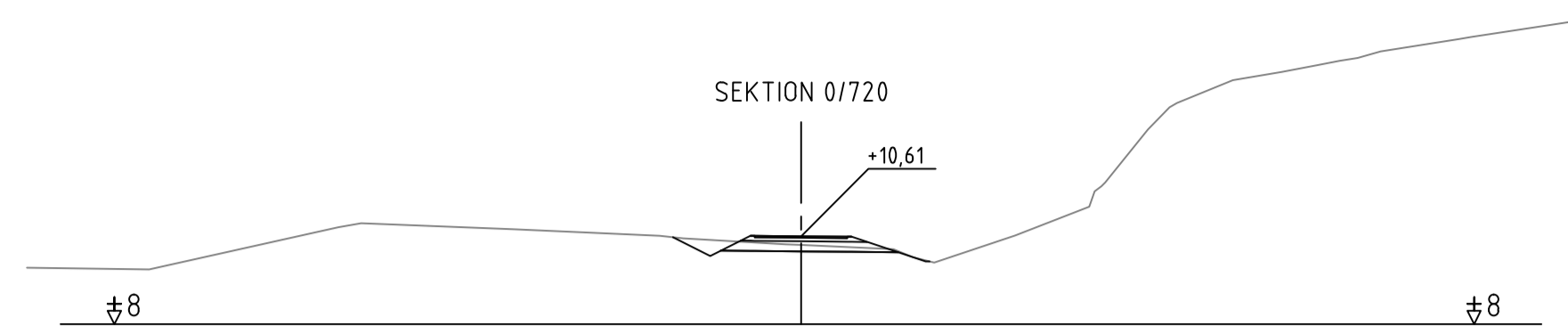
BET	ÄNDRINGEN AVSER	DATUM	SIGN
VÄGPLAN			
för byggande av parallell gång- och cykelbana längs landsväg 2 på sträckan Haraldsby - Tosarby Etapp 1, sträckan Haraldsby - Kastelholm			
Björnin GITECH AB Storaгатan 3 AX-22100 MARIEHAMN +358 405935832			
UPPDRAG NR	RITAD/KONSTRUERAD AV		
2301906	G. QVARNSTRÖM		
DATUM	ANSVÄRIG		
2023-11-15	G. QVARNSTRÖM		
ETAPP 1			
HARALDSBY, SALTVIK			
TVÄRSEKTIONER			
SEKTION 0/240 - 0/460			
SKALA	NUMMER	BET	
1:200	201T0902		






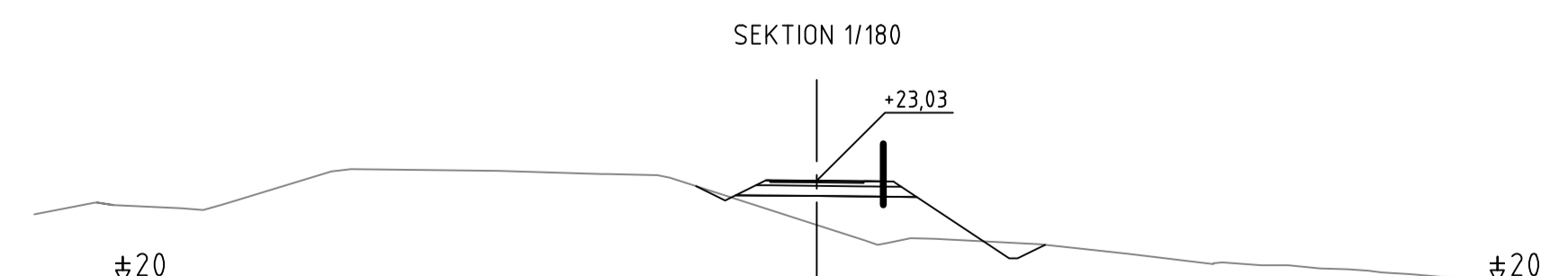
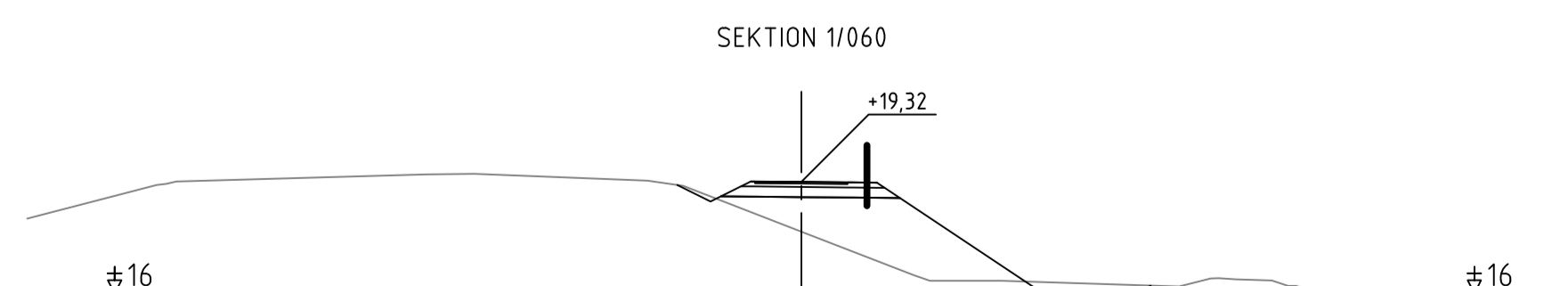
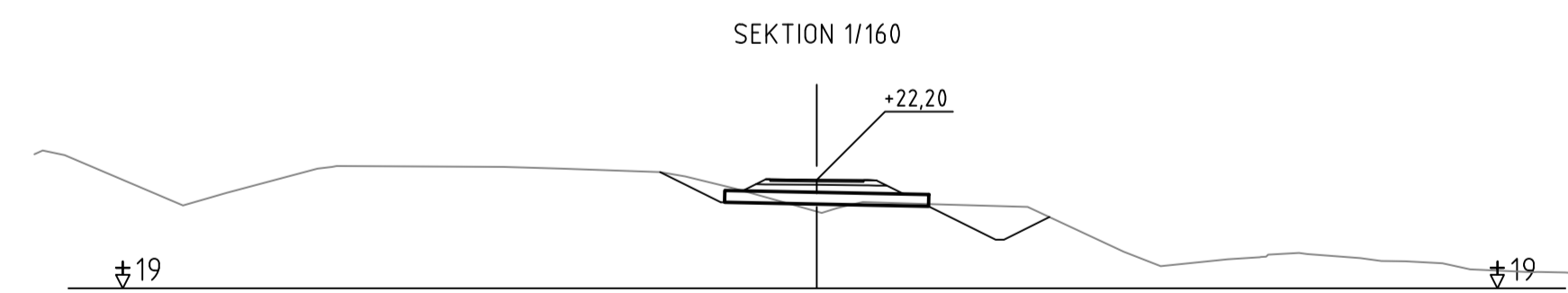
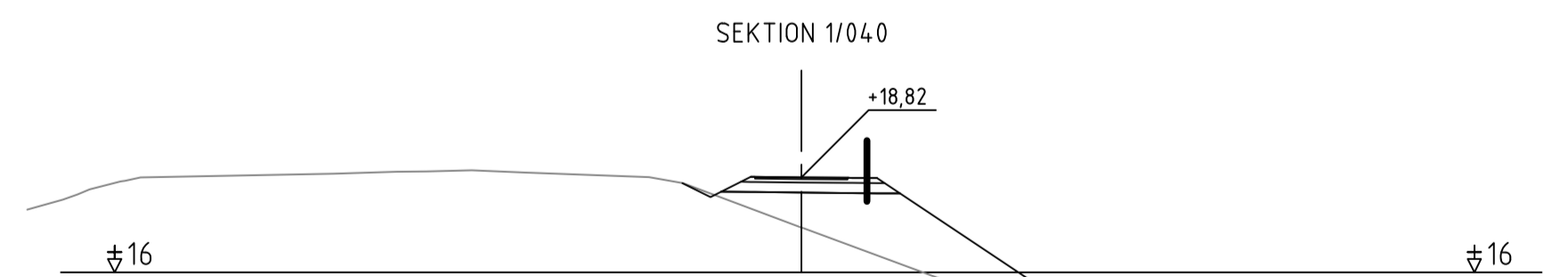
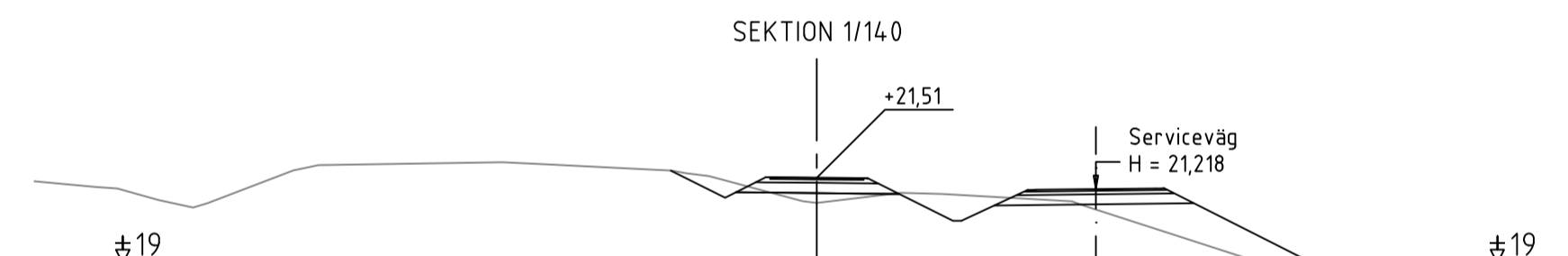
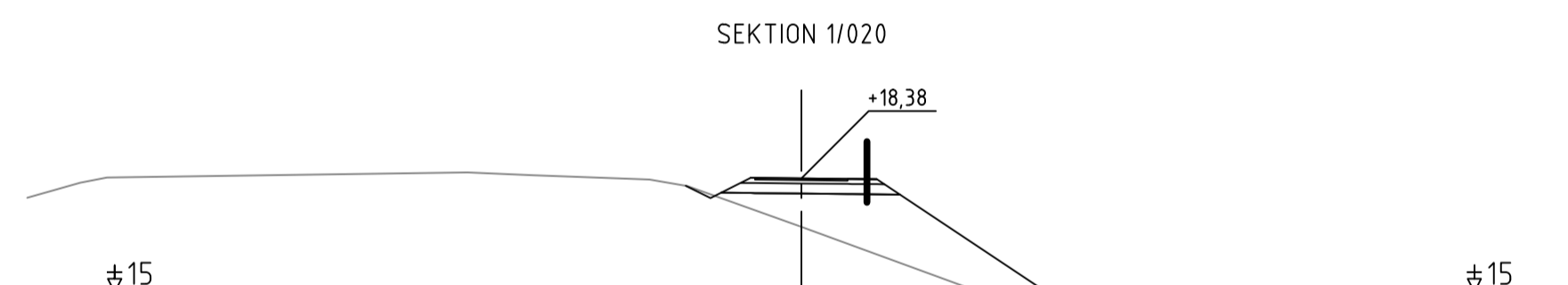
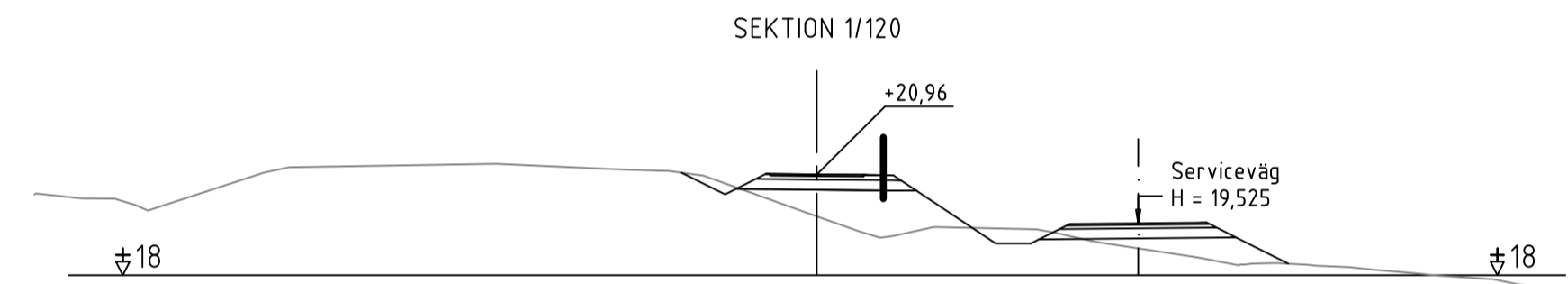
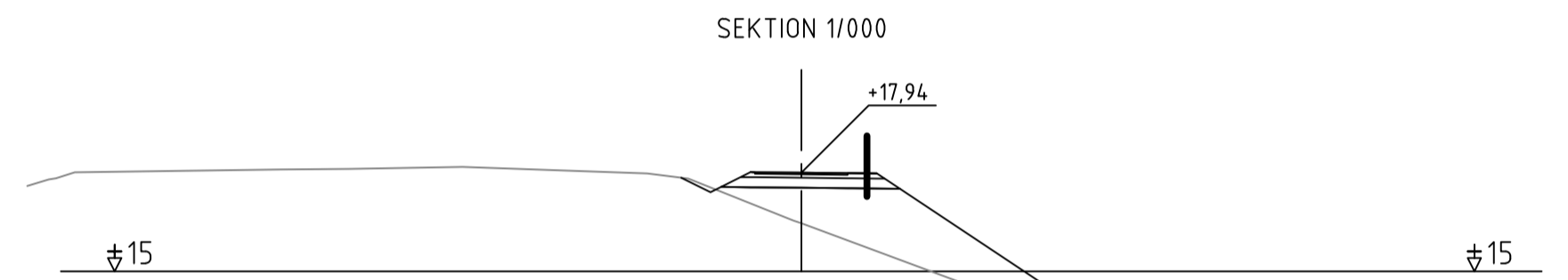
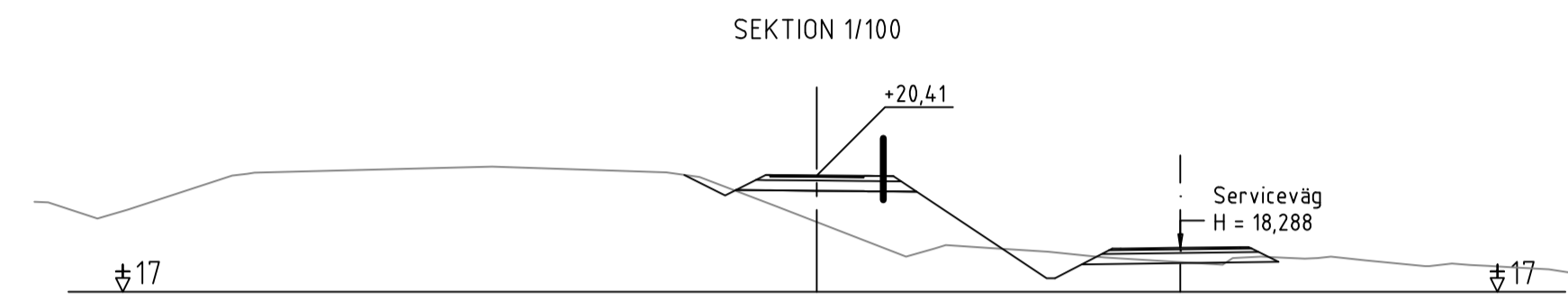
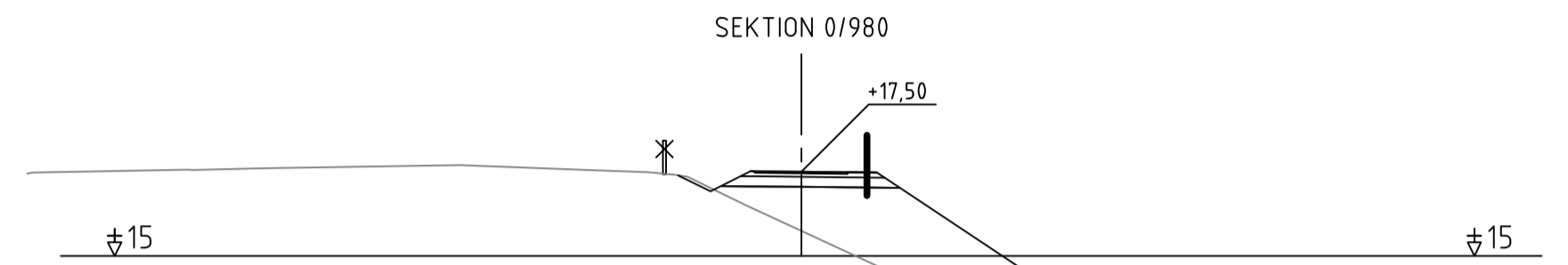
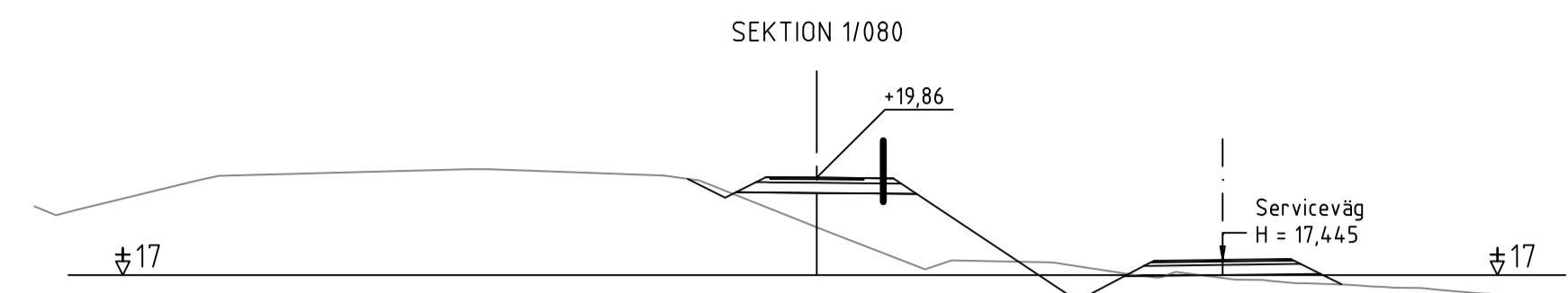
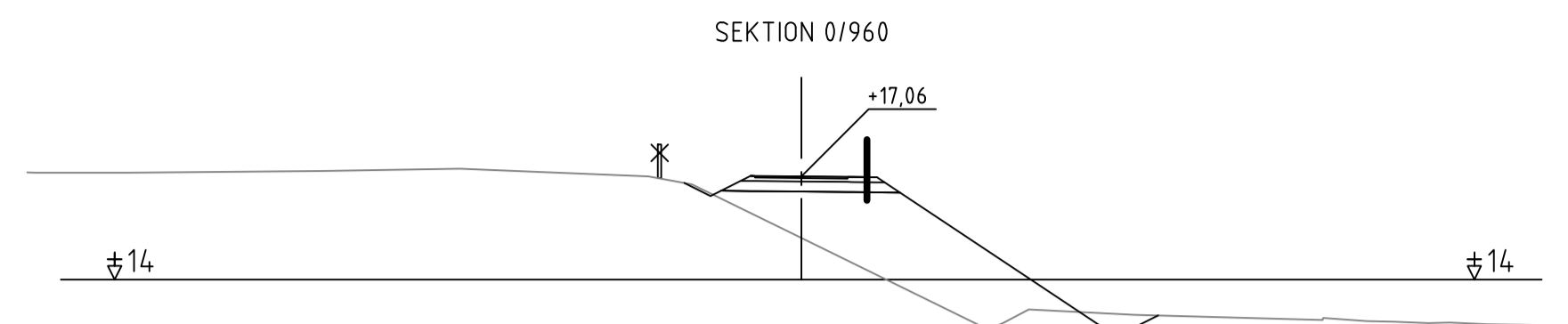
 Ålands länslandskapsregering PB 1060, AX-22111 MARIEHAMN Tel: 018-25000 <a href="http://www.regeringen.ax/infrastruktur-kommunikationer">www.regeringen.ax/infrastruktur-kommunikationer</a>	
Diagnosnummer / Arbetsnummer	Granskad
ÅLR2020/9904	
Datum	Godkänt
2023-11-15	
ÅLR Röringsnummer	
201T0903	
Röringsstatus	
VÄGPLAN	

BET	ÄNDRINGEN AVSER	DATUM	SIGN
<b>VÄGPLAN</b>			
för byggande av parallell gång- och cykelbana längs landsväg 2 på sträckan Haraldsby - Tosarby Etapp 1, sträckan Haraldsby - Kastelholm			
Björnin GITECH AB Storaåtergatan 3 AX-22100 MARIEHAMN +358 405935832			
UPPDRAG NR	RITAD/KONSTRUERAD AV		
2301906	G. QVARNSTRÖM		
DATUM	ANSVARIG		
2023-11-15	G. QVARNSTRÖM		
ETAPP 1			
HARALDSBY, SALTVIK			
TVÄRSEKTIONER			
SEKTION 0/480 - 0/700			
SKALA	NUMMER	BET	
1:200	201T0903		



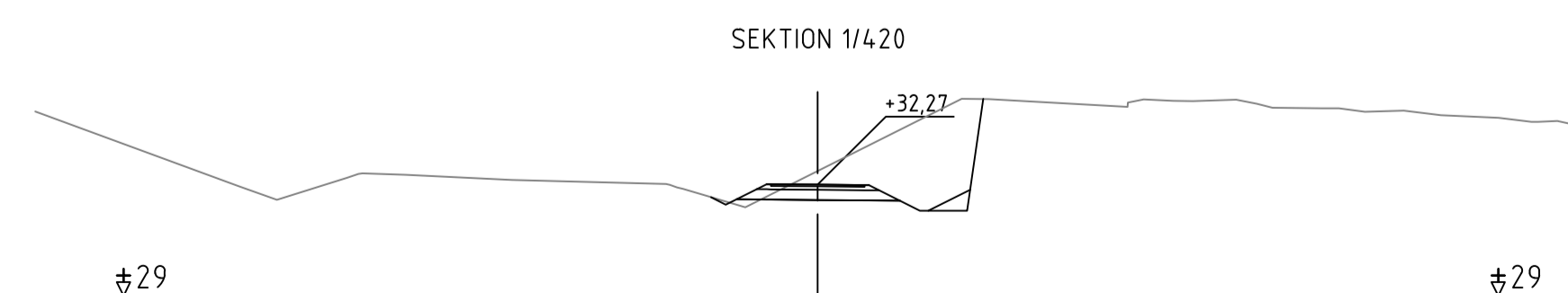
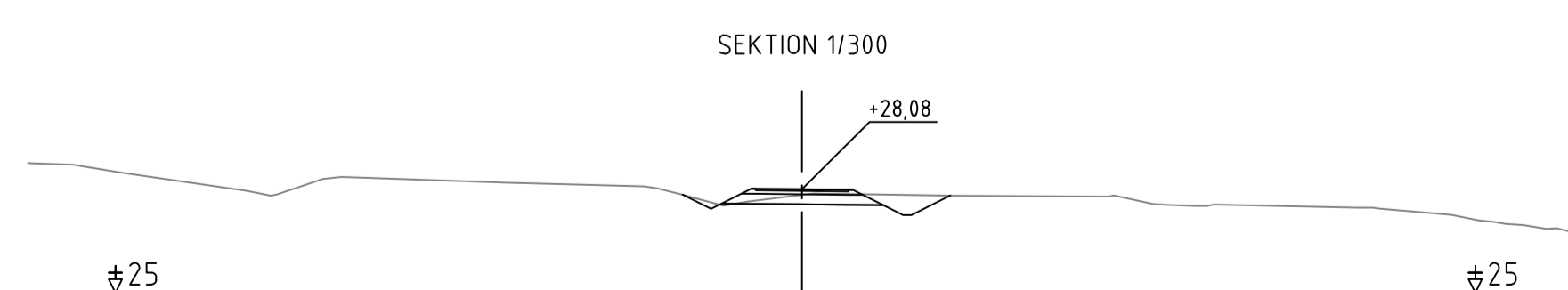
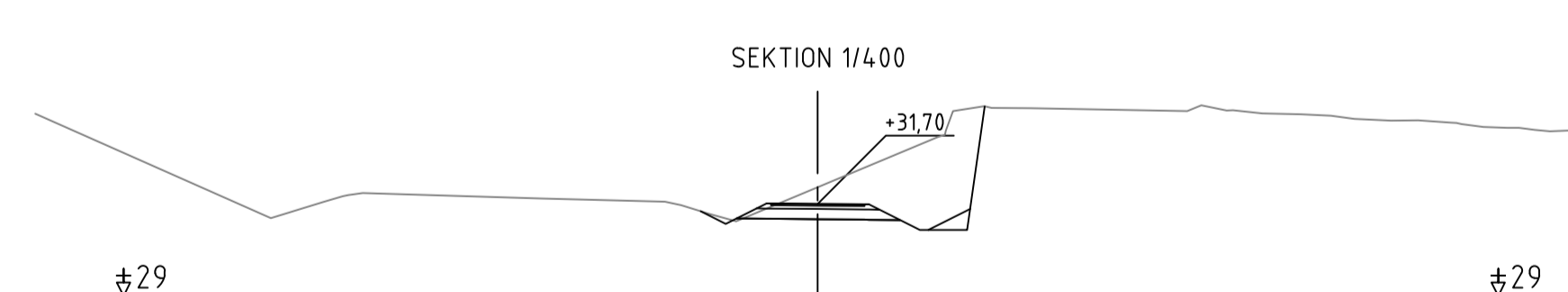
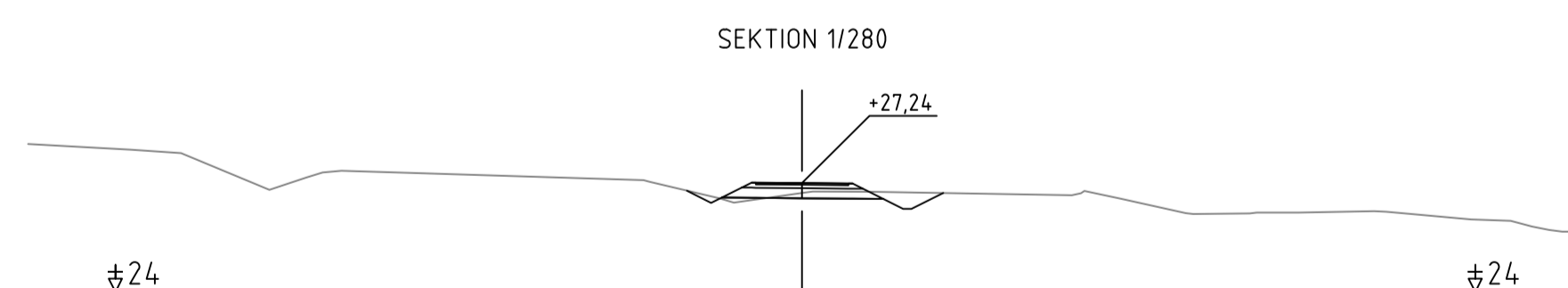
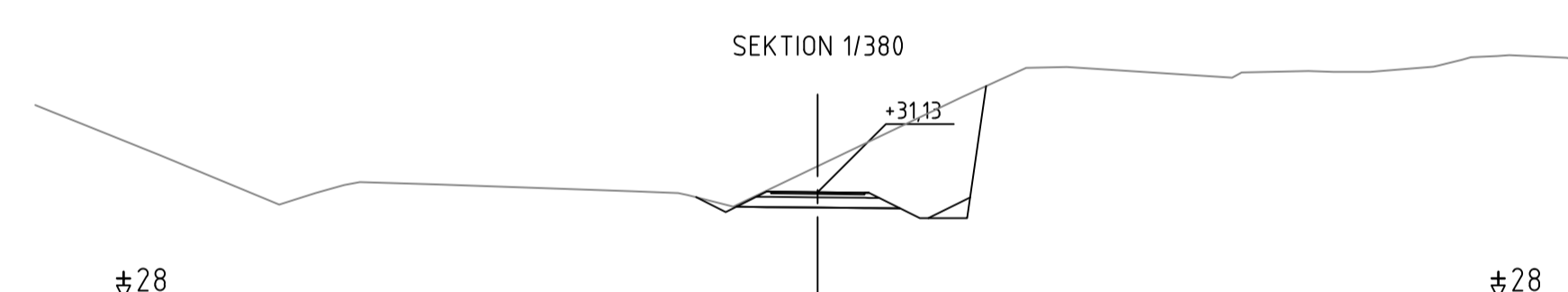
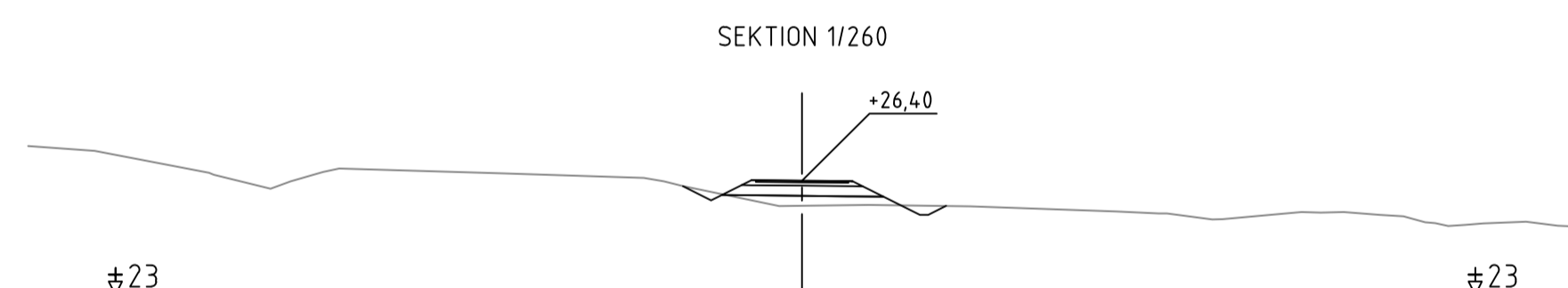
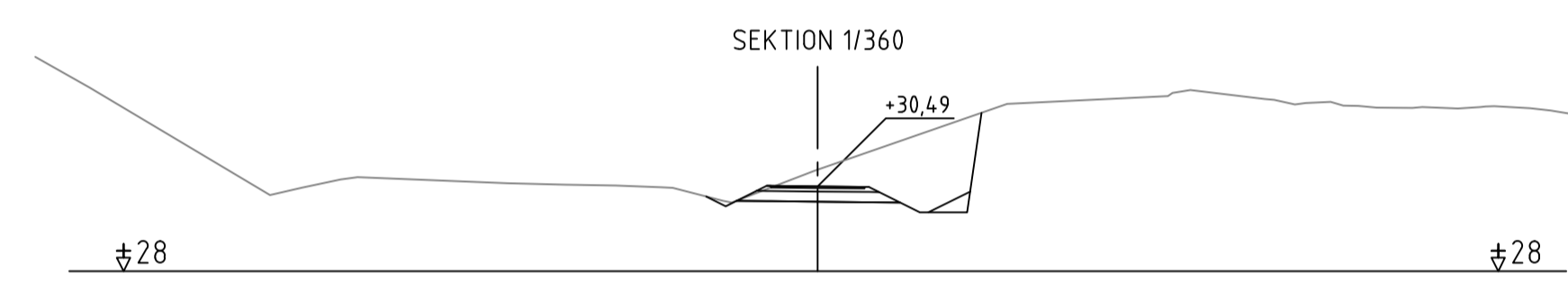
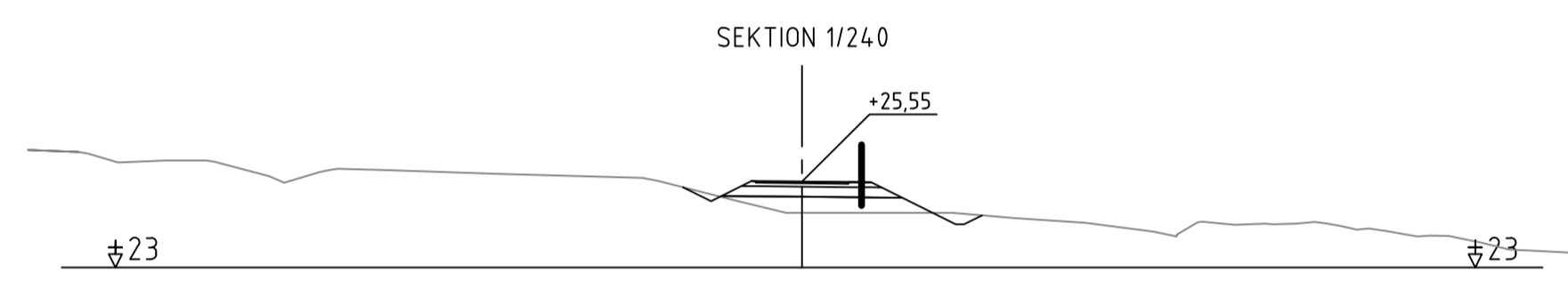
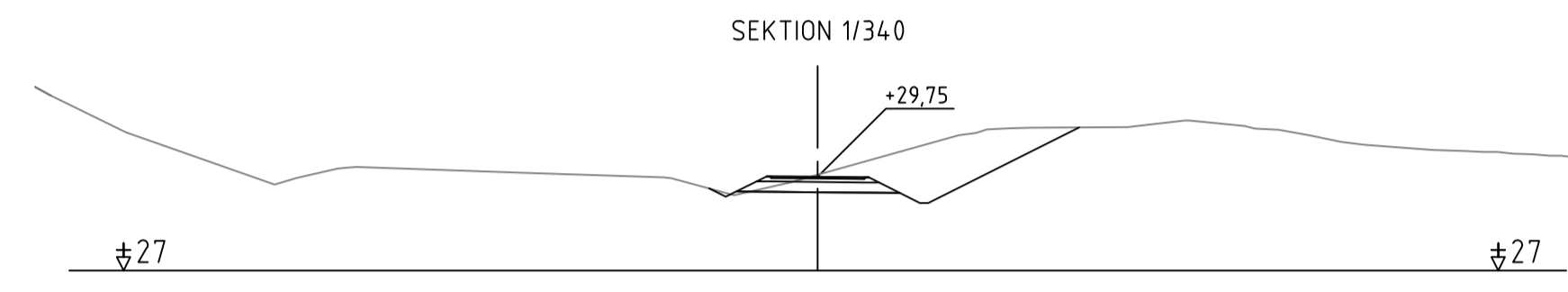
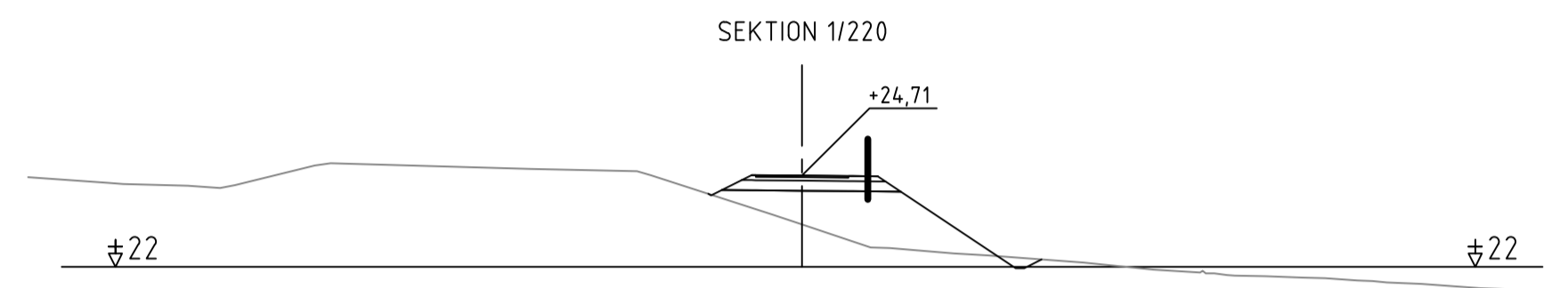
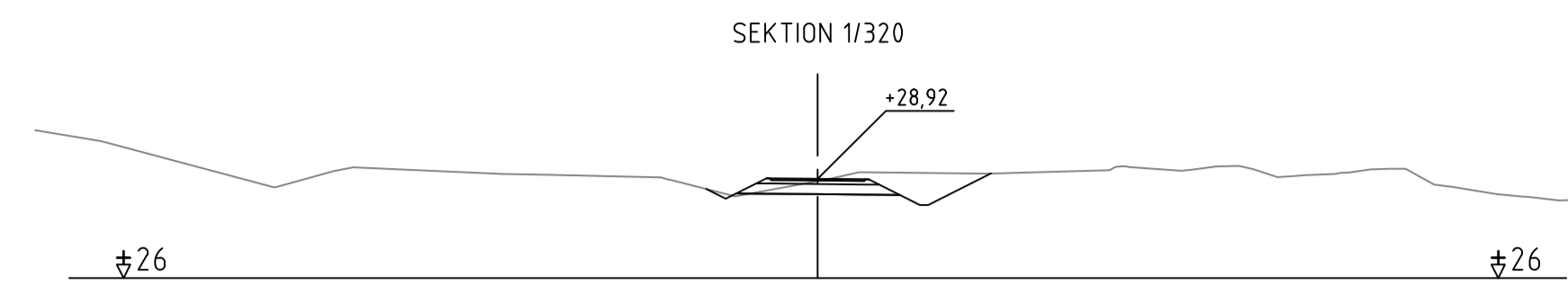
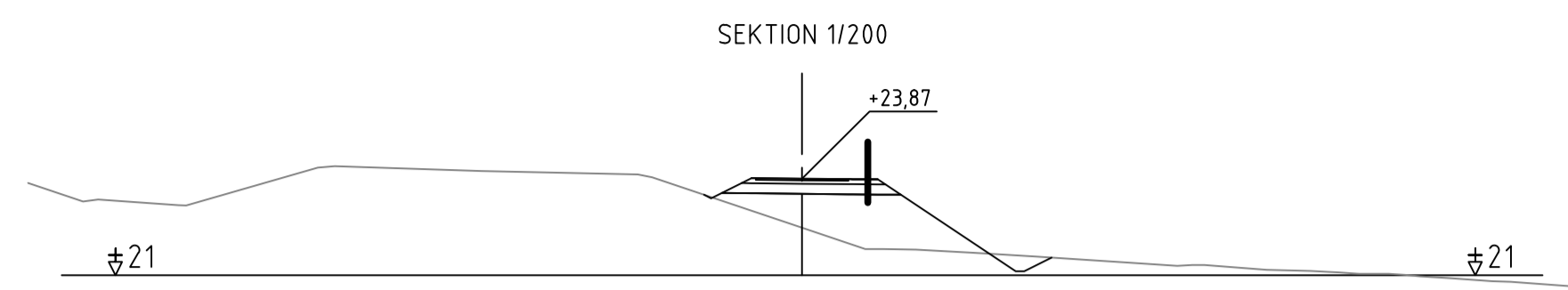
 Ålands länslandskapsregering PB 1060, AX-22111 MARIEHAMN Tel: 018-25000 <a href="http://www.regeringen.ax/infrastruktur-kommunikationer">www.regeringen.ax/infrastruktur-kommunikationer</a>	
Dokumentnummer / Arbetsnummer	ÅLR2020/9904
Datum	2023-11-15
ALR Röringsnummer	201T0904
Röringsstatus	VÄGPLAN

BET	ÄNDRINGEN AVSER	DATUM	SIGN
<b>VÄGPLAN</b>			
för byggande av parallell gång- och cykelbana längs landsväg 2 på sträckan Haraldsby - Tosarby Etapp 1, sträckan Haraldsby - Kastelholm			
Björnin GITECH AB Storaåker 3 AX-22100 MARIEHAMN +358 405935832			
UPPDRAG NR	2301906	RITAD/KONSTRUERAD AV	G. QVARNSTRÖM
DATUM	2023-11-15	ANSVÄRIG	G. QVARNSTRÖM
ETAPP 1			
HARALDSBY, SALTVIK			
TVÄRSEKTIONER			
SEKTION 0/720 - 0/940			
SKALA	1:200	NUMMER	201T0904
			BET



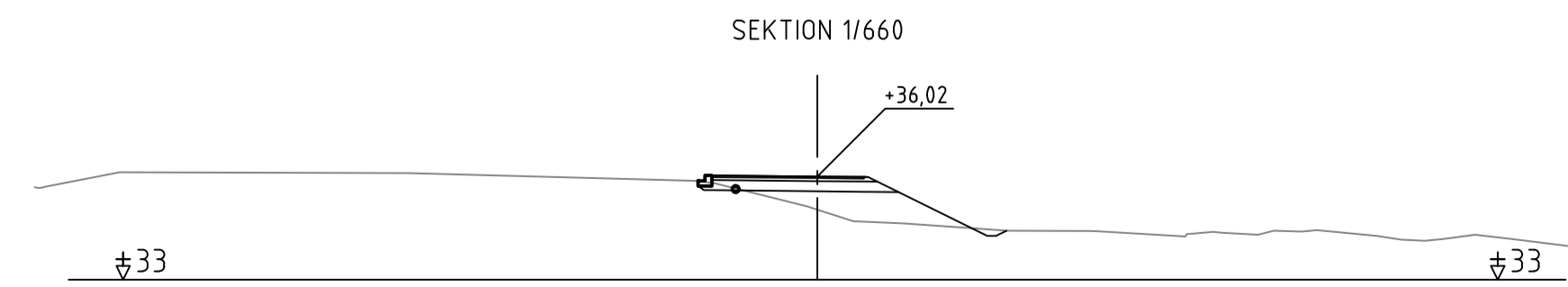
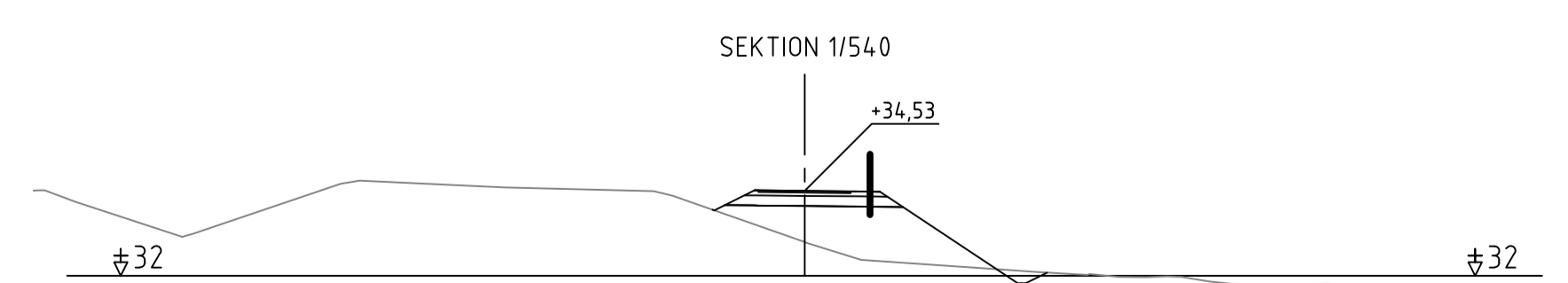
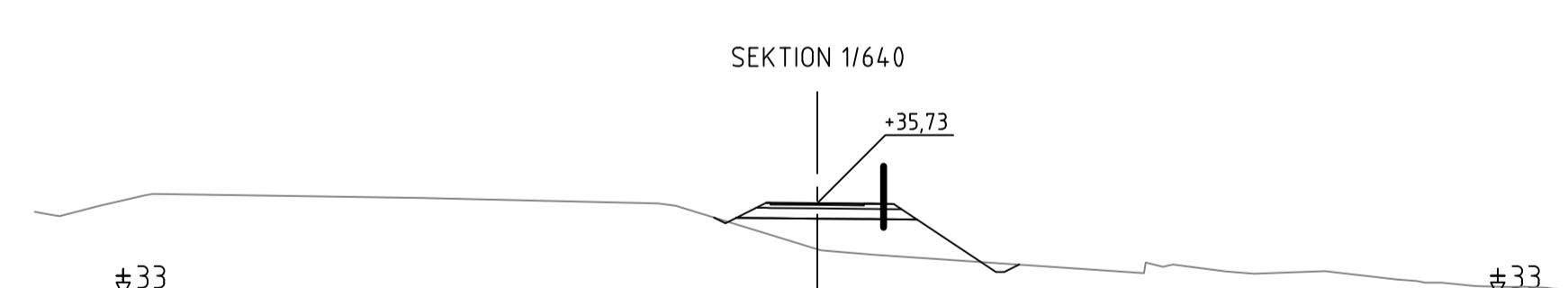
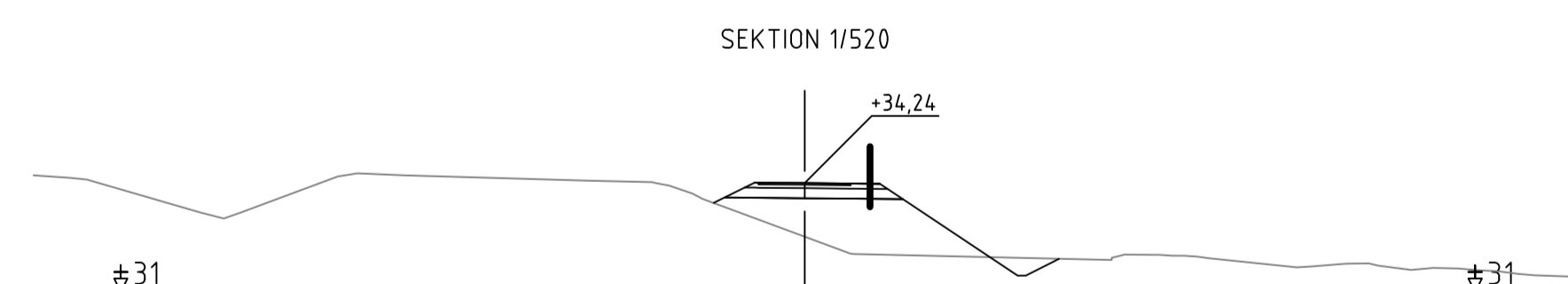
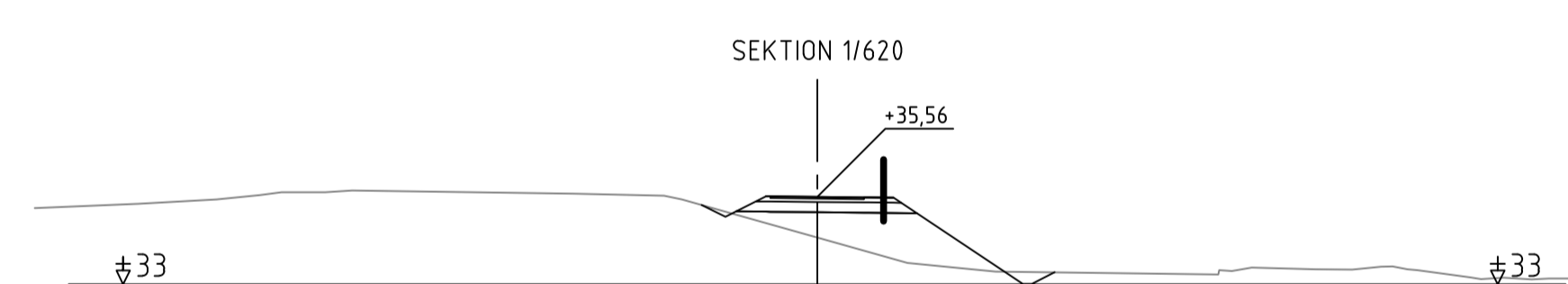
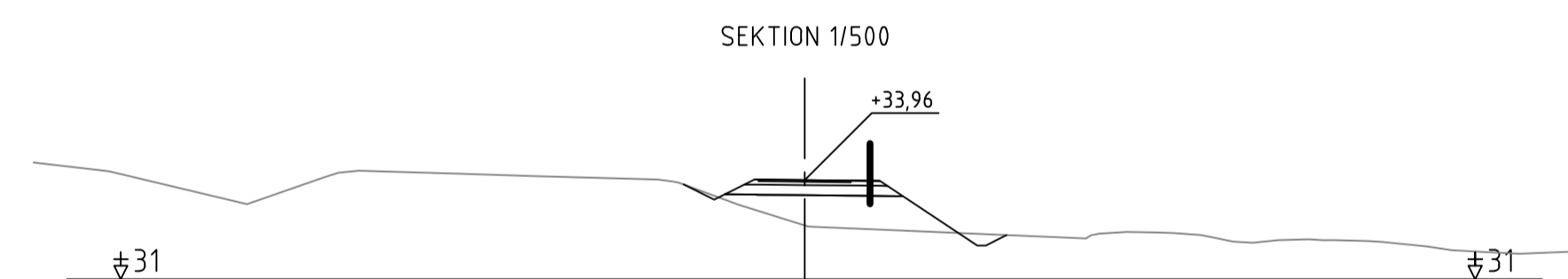
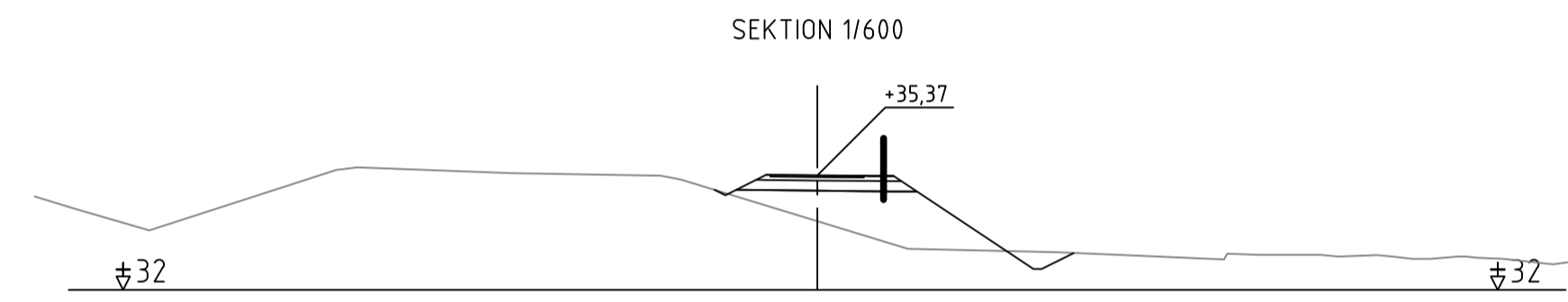
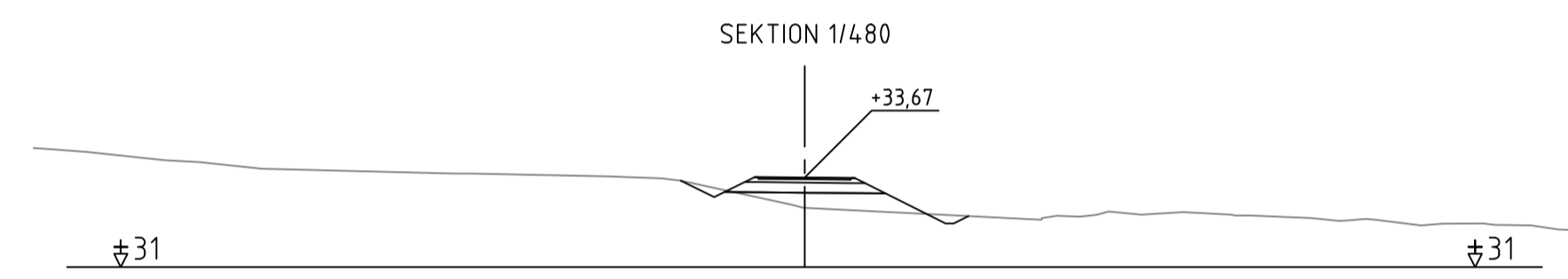
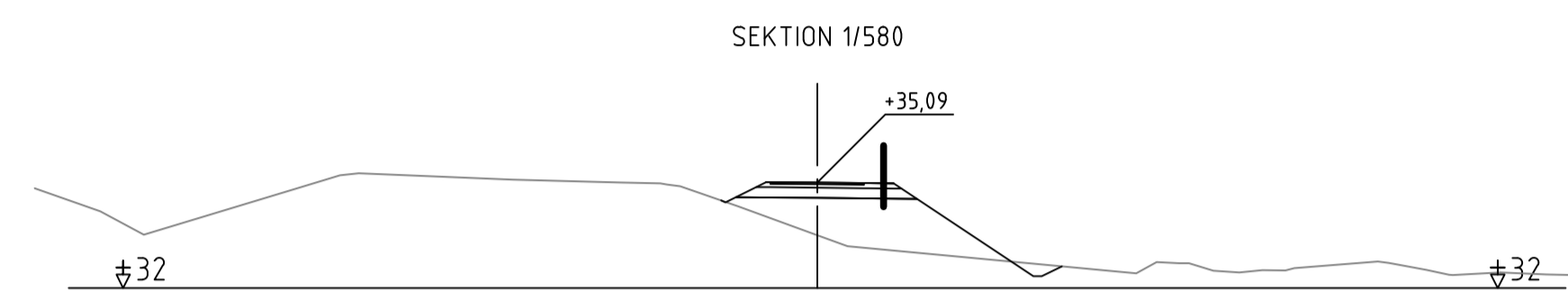
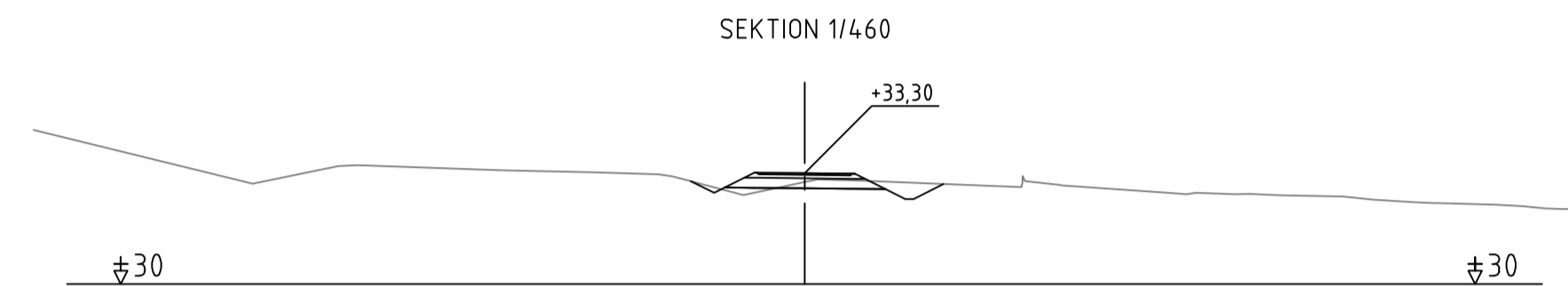
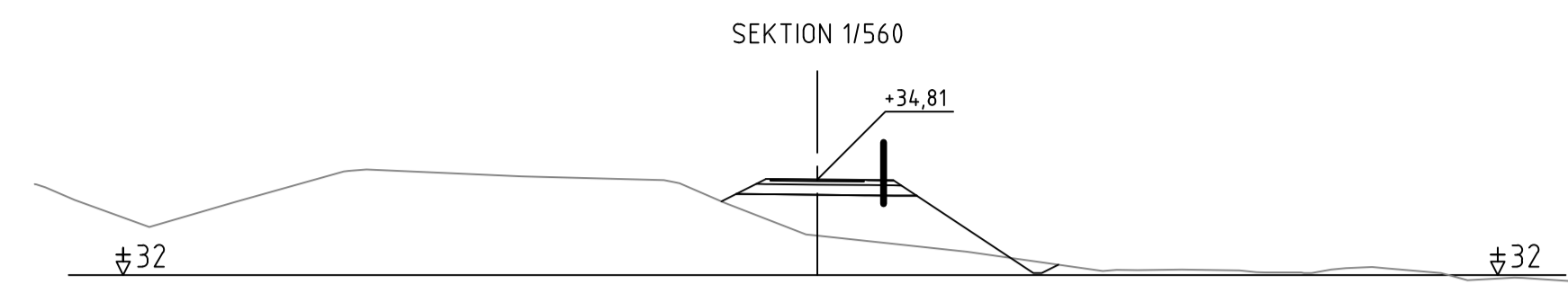
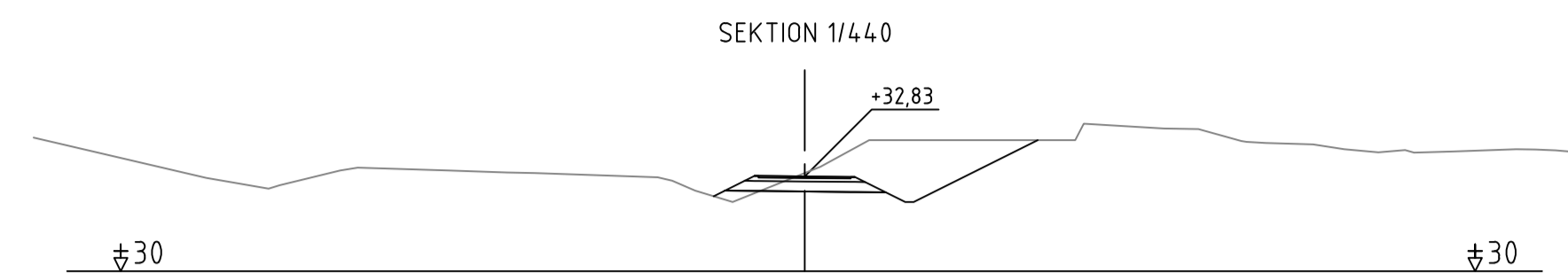
PB 1060, AX-22111 MARIEHAMN Tel: 018-25000 www.regeringen.ax/infrastruktur-kommunikationer	
Dokumentnummer	ÄLR2020/9904
Datum	2023-11-15
ALR Röringsnummer	201T0905
Röringsstatus	VÄGPLAN

BET	ÄNDRINGEN AVSER	DATUM	SIGN
<b>VÄGPLAN</b>			
för byggande av parallell gång- och cykelbana längs landsväg 2 på sträckan Haraldsby - Tosarby Etapp 1, sträckan Haraldsby - Kastelholm			
Björnin GITECH AB Storaгатan 3 AX-22100 MARIEHAMN +358 405935832			
UPPDRAG NR	2301906	RITAD/KONSTRUERAD AV	G. QVARNSTRÖM
DATUM	2023-11-15	ANSVARIK	G. QVARNSTRÖM
ETAPP 1			
HARALDSBY, SALTVIK			
TVÄRSEKTIONER			
SEKTION 0/960 - 1/180			
SKALA	1:200	NUMMER	201T0905
BET			



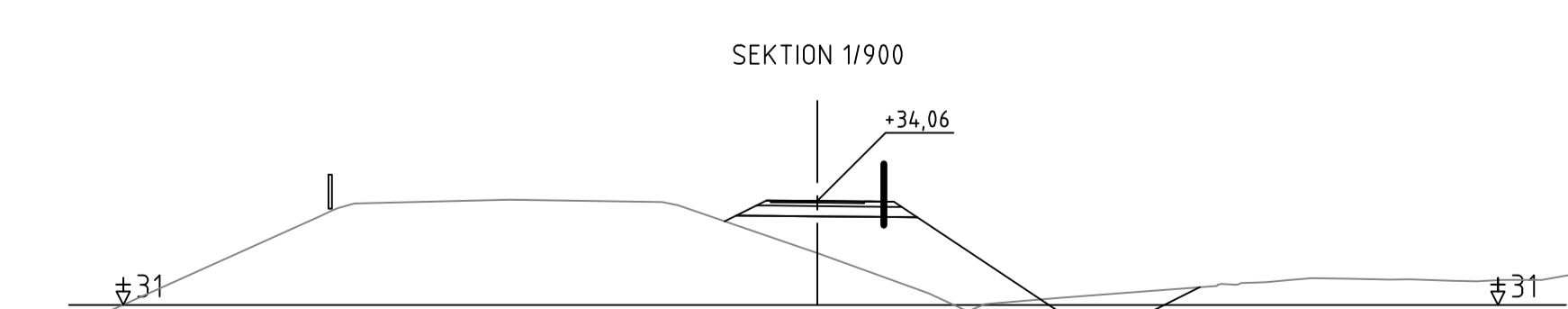
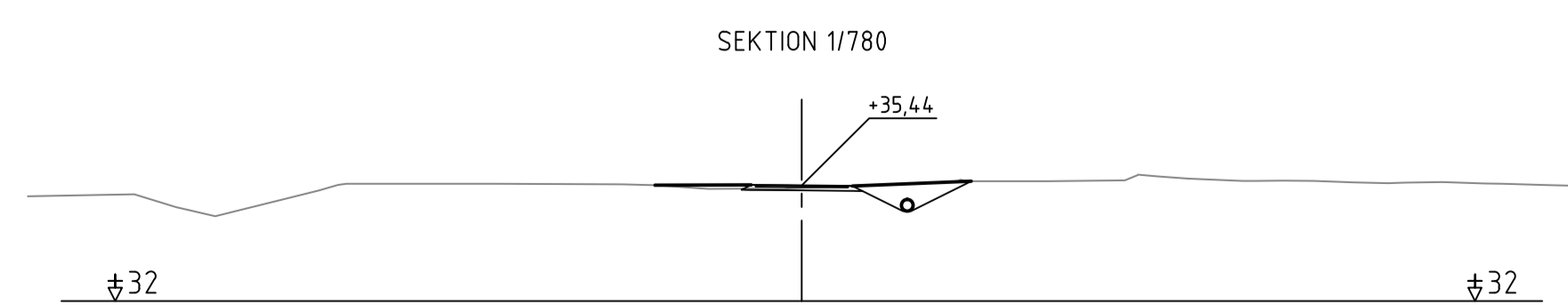
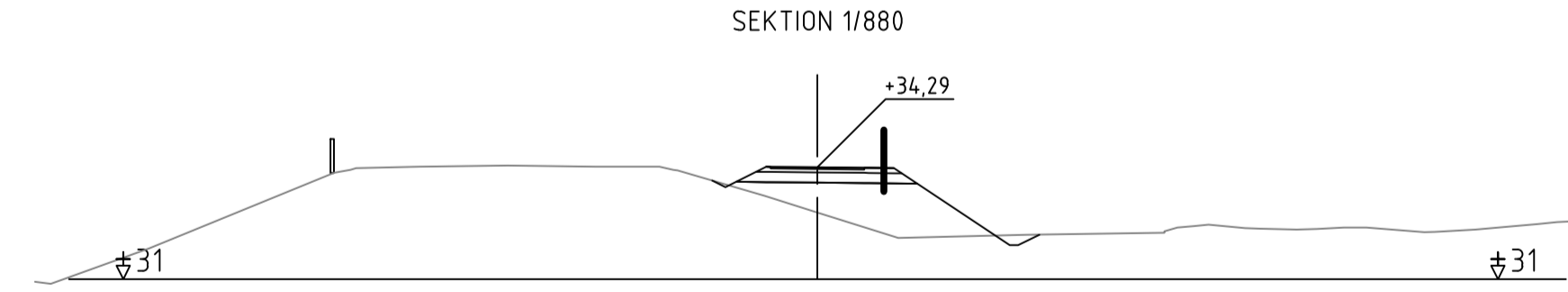
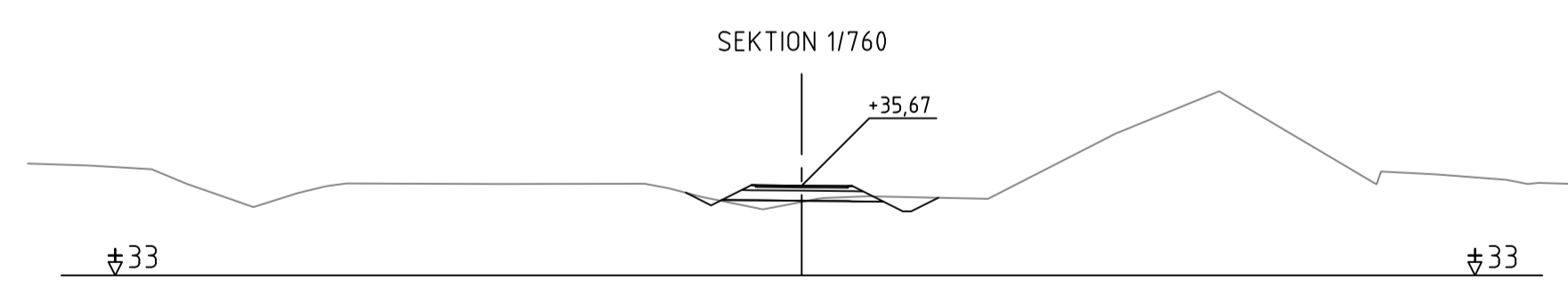
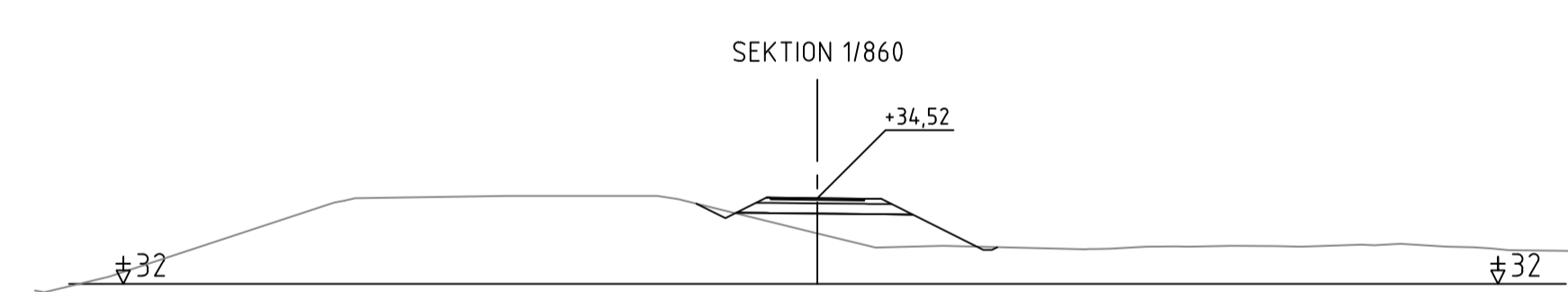
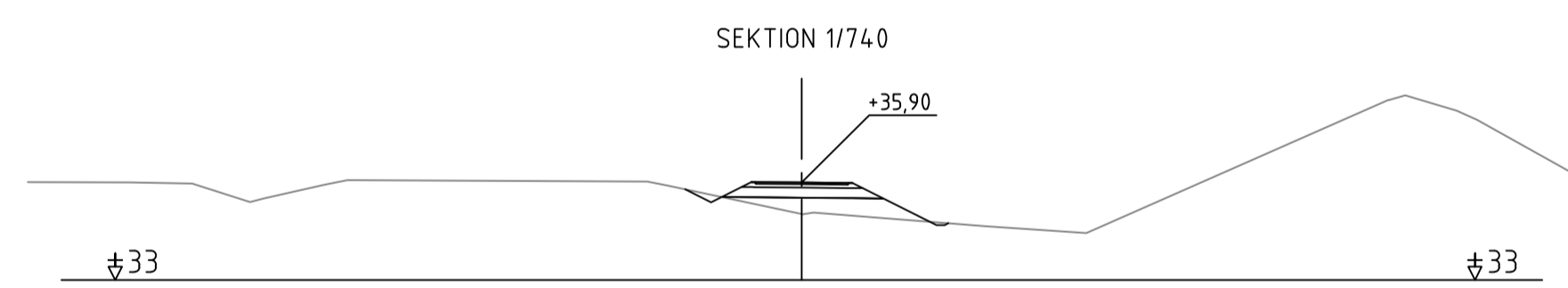
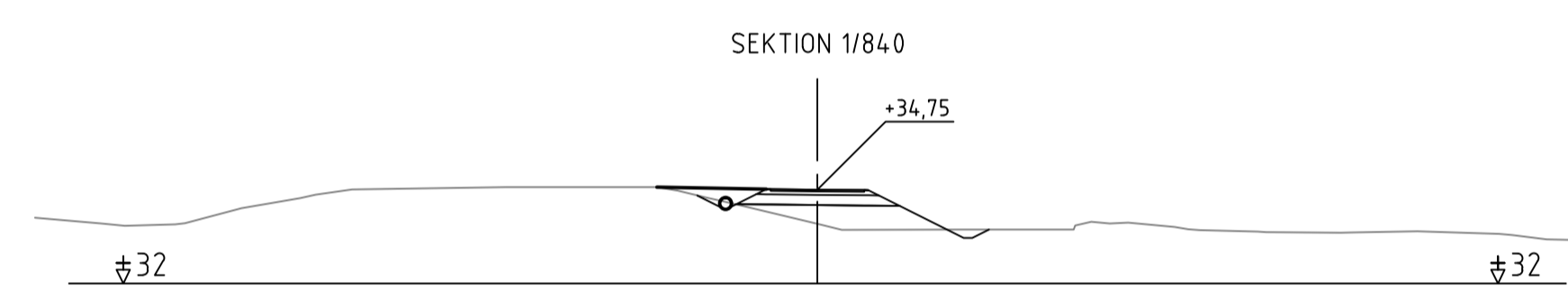
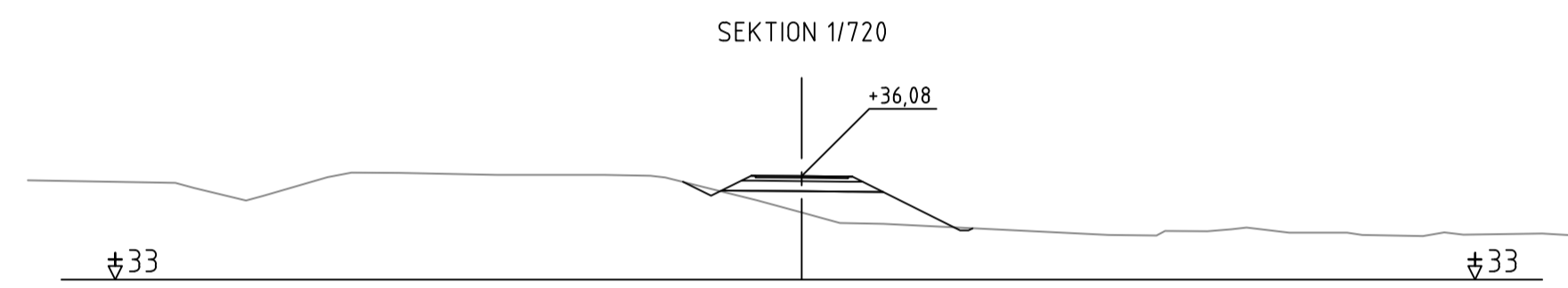
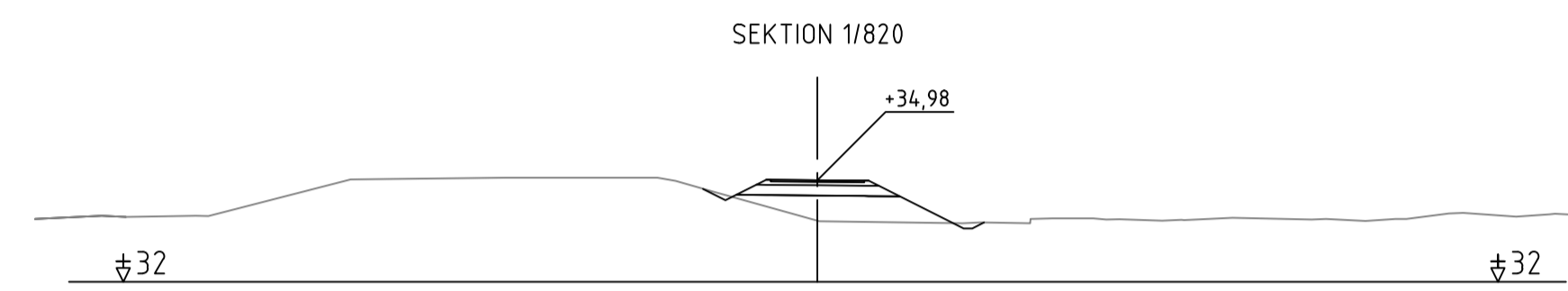
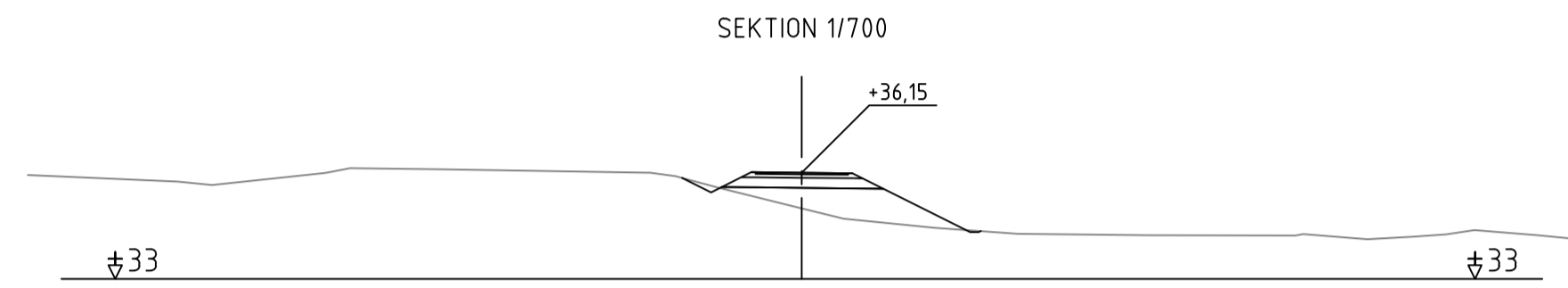
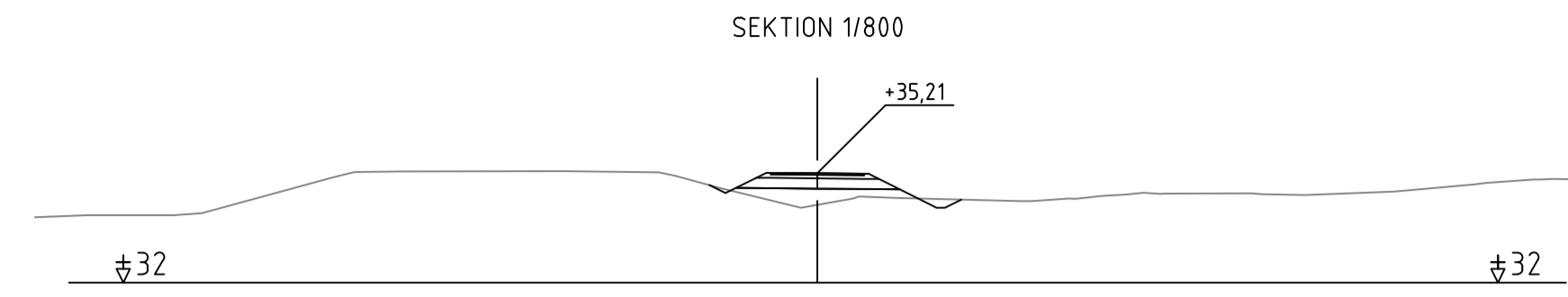
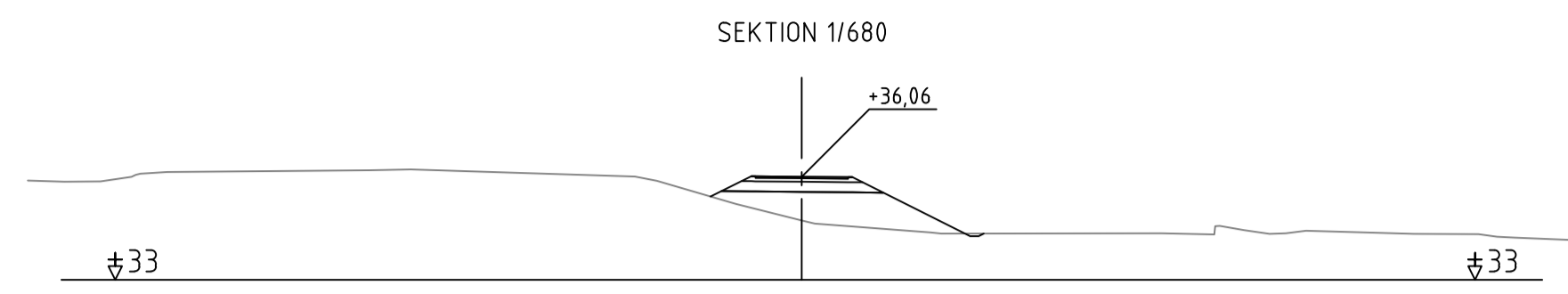
PB 1060, AX-22111 MARIEHAMN Tel: 018-25000 <a href="http://www.regeringen.ax/infrastruktur-kommunikationer">www.regeringen.ax/infrastruktur-kommunikationer</a>	
Diagnosnummer / Arbetsnummer	Granskad
ÅLR2020/9904	
Datum	Godkänt
2023-11-15	
ÅLR Röringsnummer	
201T0906	
Röringsstatus	
VÄGPLAN	

BET	ÄNDRINGEN AVSER	DATUM	SIGN
<b>VÄGPLAN</b>			
för byggande av parallell gång- och cykelbana längs landsväg 2 på sträckan Haraldsby - Tosarby Etapp 1, sträckan Haraldsby - Kastelholm			
Björnin G!Tech AB Storaåker 3 AX-22100 MARIEHAMN +358 405935832			
UPPDRAG NR	RITAD/KONSTRUERAD AV		
2301906	G. QVARNSTRÖM		
DATUM	ANSVARIK		
2023-11-15	G. QVARNSTRÖM		
ETAPP 1			
HARALDSBY, SALTVIK			
TVÄRSEKTIONER			
SEKTION 1/200 - 1/420			
SKALA	NUMMER	BET	
1:200	201T0906		



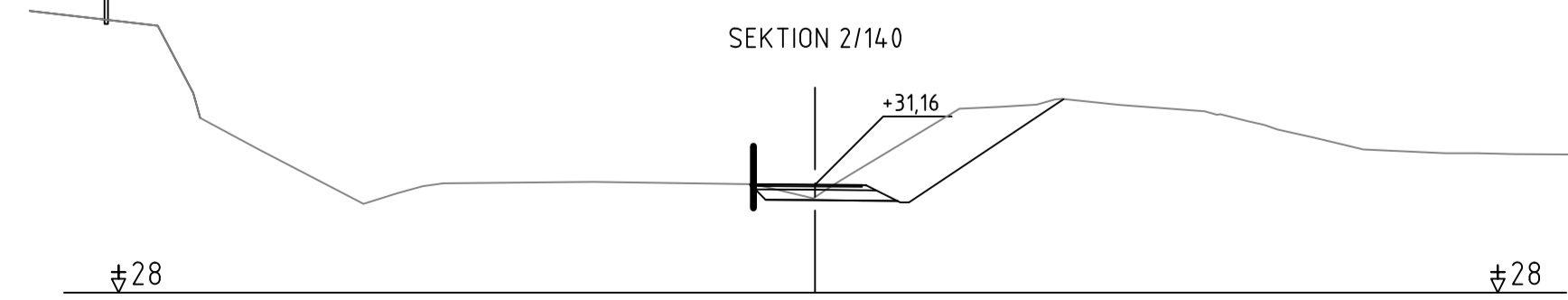
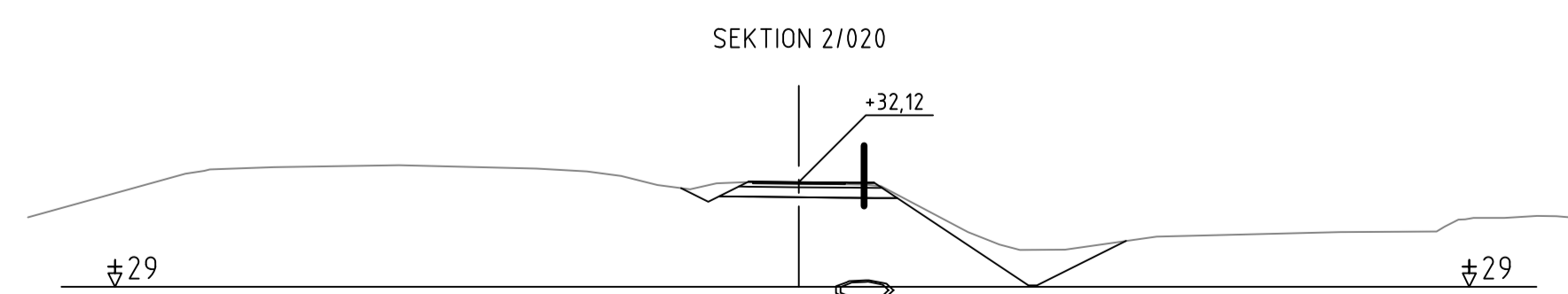
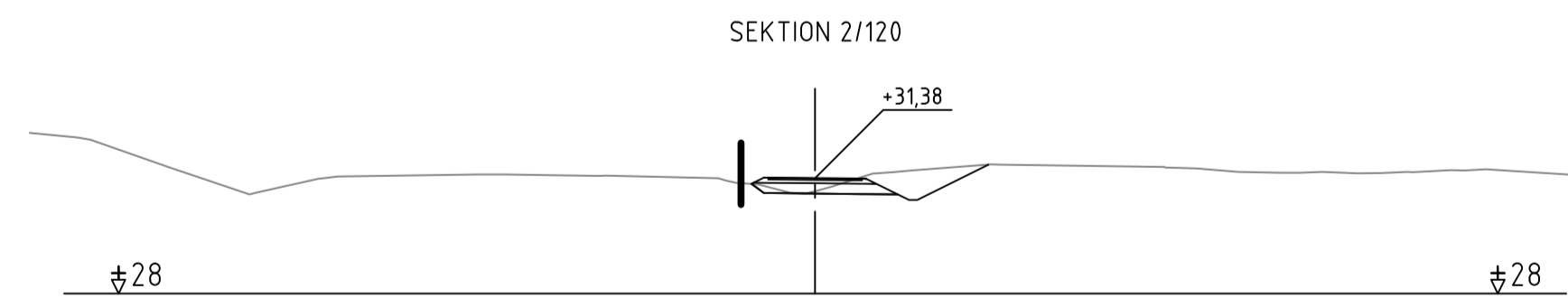
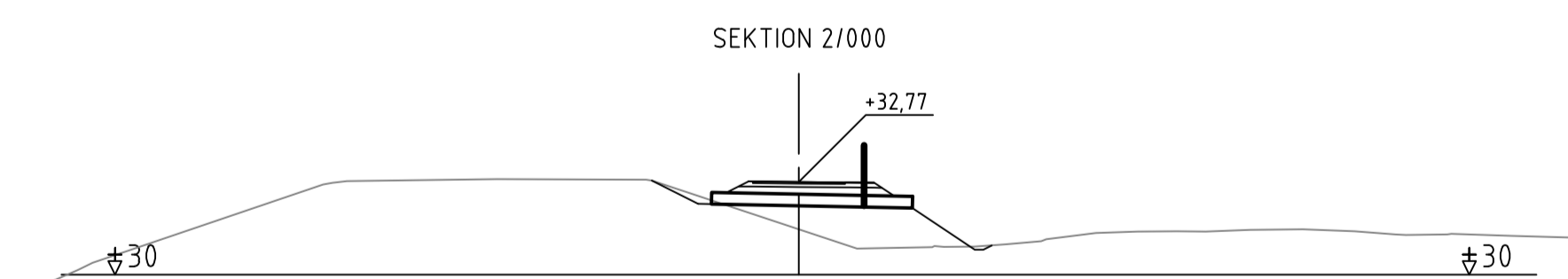
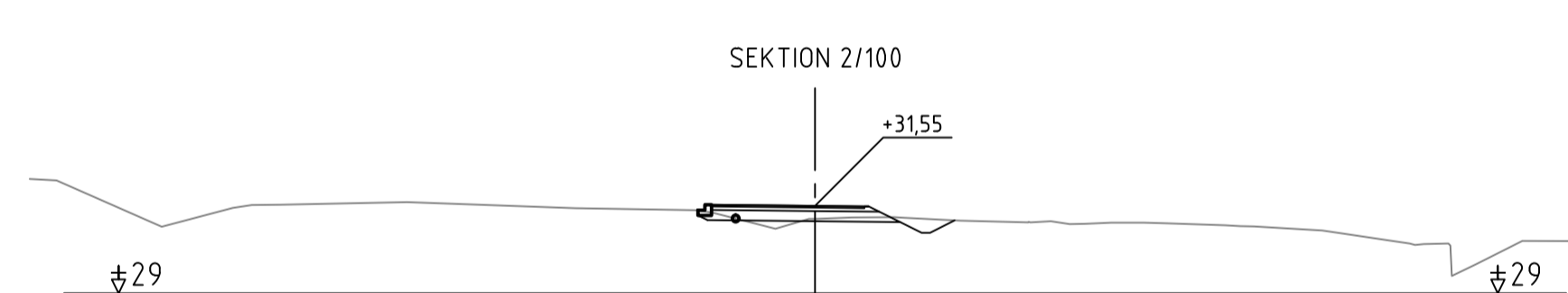
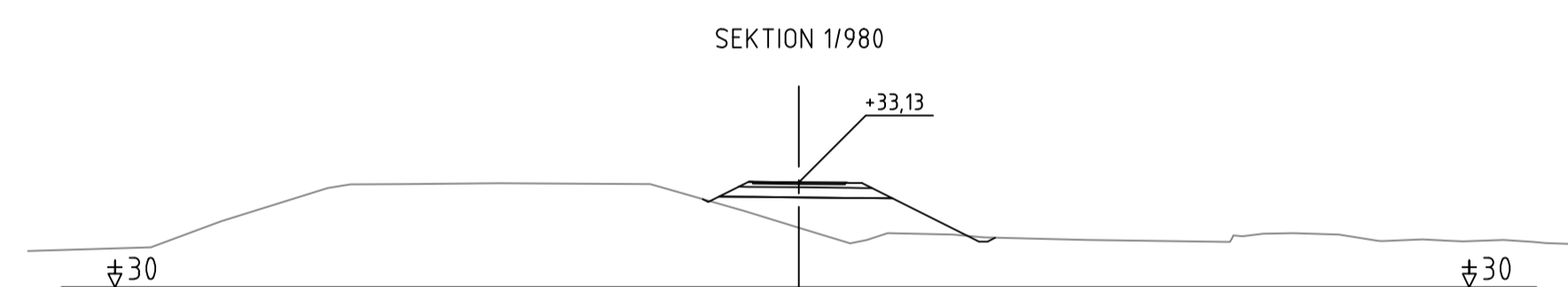
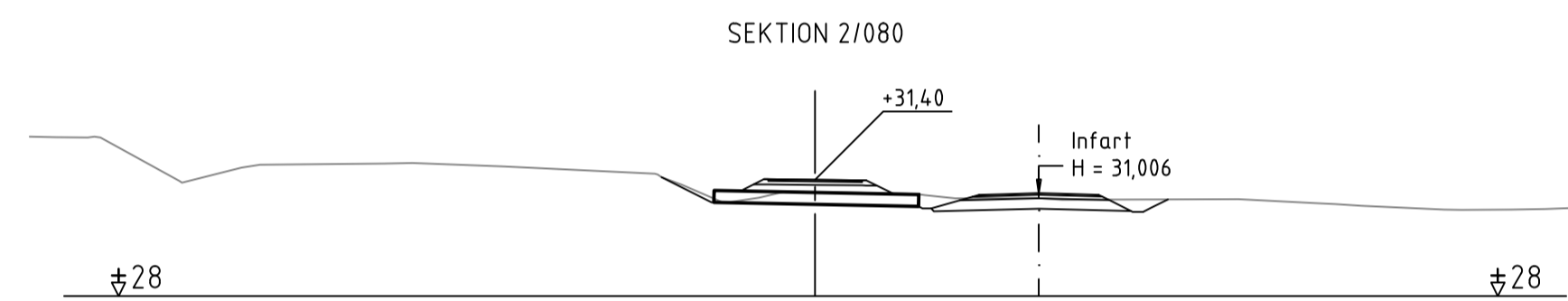
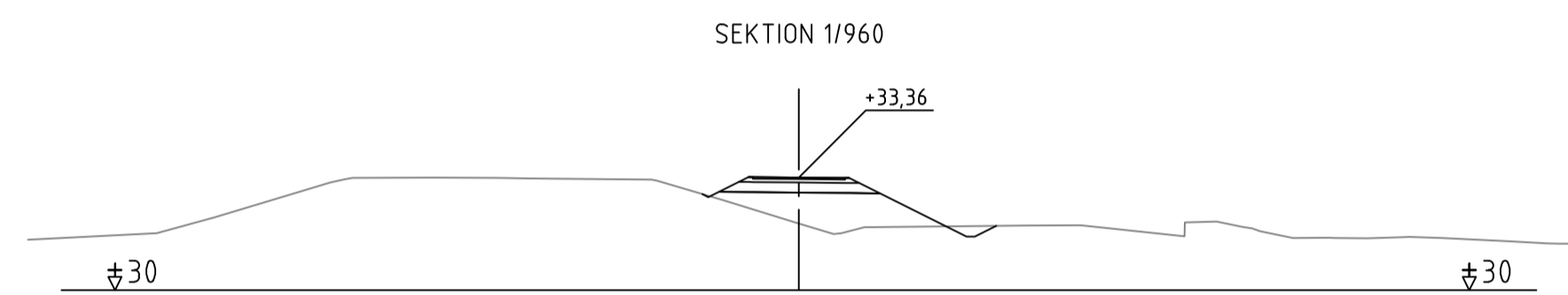
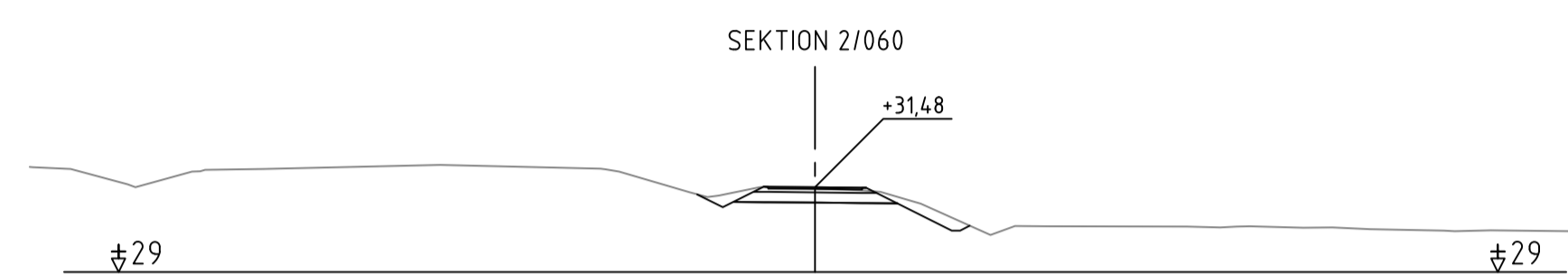
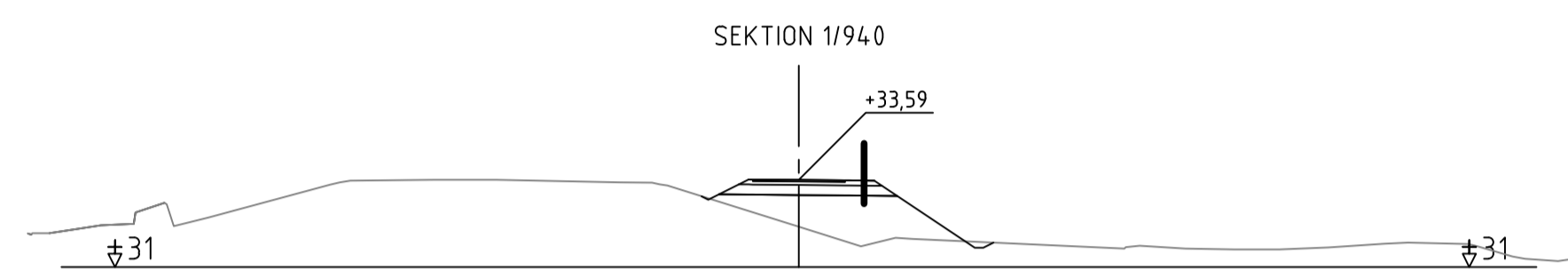
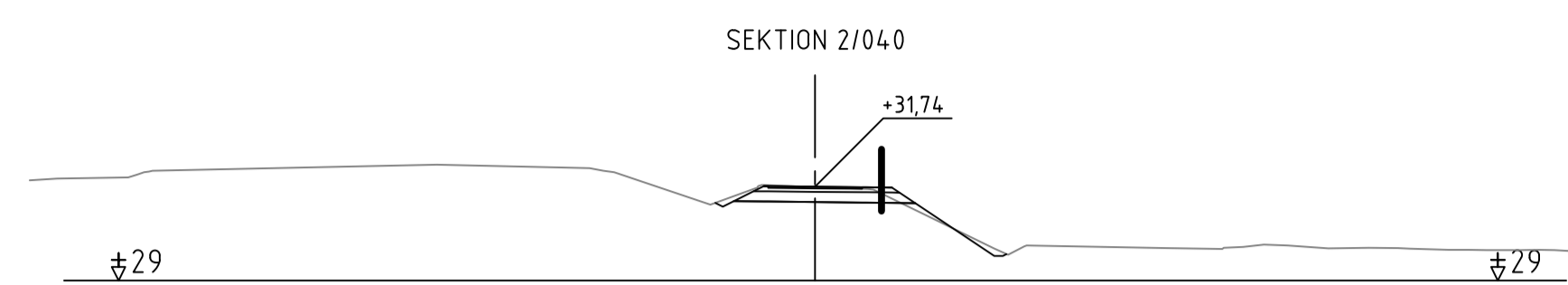
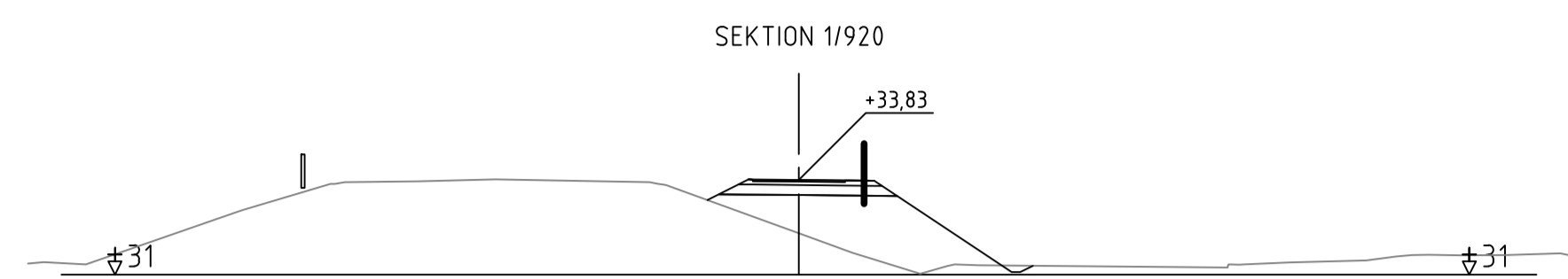
PB 1060, AX-22111 MARIEHAMN Tel: 018-25000 <a href="http://www.regeringen.ax/infrastruktur-kommunikationer">www.regeringen.ax/infrastruktur-kommunikationer</a>	
Dokumentnummer	Granskat
ALR2020/9904	
Datum	Godkänt
2023-11-15	
ALR Röringsnummer	
201T0907	
Röringsstatus	
VÄGPLAN	

BET	ÄNDRINGEN AVSER	DATUM	SIGN
VÄGPLAN			
för byggande av parallell gång- och cykelbana längs landsväg 2 på sträckan Haraldsby - Tosarby Etapp 1, sträckan Haraldsby - Kastelholm			
Björnin GITECH AB Storaåtergatan 3 AX-22100 MARIEHAMN +358 405935832			
UPPDRAG NR	RITAD/KONSTRUERAD AV		
2301906	G. QVARNSTRÖM		
DATUM	ANSVARIG		
2023-11-15	G. QVARNSTRÖM		
ETAPP 1			
HARALDSBY, SALTVIK			
TVÄRSEKTIONER			
SEKTION 1/440 - 1/660			
SKALA	NUMMER	BET	
1:200	201T0907		



PB 1060, AX-22111 MARIEHAMN Tel: 018-25000 <a href="http://www.regeringen.ax/infrastruktur-kommunikationer">www.regeringen.ax/infrastruktur-kommunikationer</a>	
Dokumentnummer	ÄLR2020/9904
Datum	2023-11-15
ÄLR Röringsnummer	201T0908
Röringsstatus	VÄGPLAN

BET	ÄNDRINGEN AVSER	DATUM	SIGN
<b>VÄGPLAN</b>			
för byggande av parallell gång- och cykelbana längs landsväg 2 på sträckan Haraldsby - Tosarby Etapp 1, sträckan Haraldsby - Kastelholm			
Björnin GITECH AB Storaåker 3 AX-22100 MARIEHAMN +358 405935832			
UPPDRAG NR	2301906	RITAD/KONSTRUERAD AV	G. QVARNSTRÖM
DATUM	2023-11-15	ANSVARIK	G. QVARNSTRÖM
ETAPP 1			
HARALDSBY, SALTIVK OCH KULLA, SUND			
TVÄRSEKTIONER			
SEKTION 1/680 - 1/900			
SKALA	1:200	NUMMER	201T0908
			BET



PB 1060, AX-22111 MARIEHAMN  
 Tel: 018-25000  
 www.regeringen.ax/infrastruktur-kommunikationer

Dokument- och projektnummer: ÅLR2020/9904  
 Datum: 2023-11-15  
 ALR Röringsnummer: 201T0909  
 Röringsstatus: VÄGPLAN



Björnin GITECH AB  
 Storaåker 3  
 AX-22100  
 MARIEHAMN  
 +358 405935832

UPPDRAG NR: 2301906  
 DATUM: 2023-11-15

RITAD/KONSTRUERAD AV: G. QVARNSTRÖM  
 ANSVARIG: G. QVARNSTRÖM

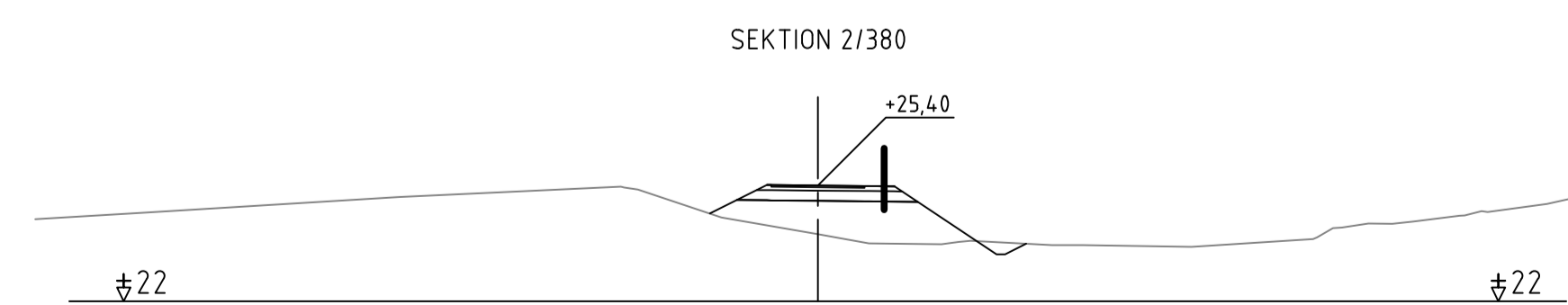
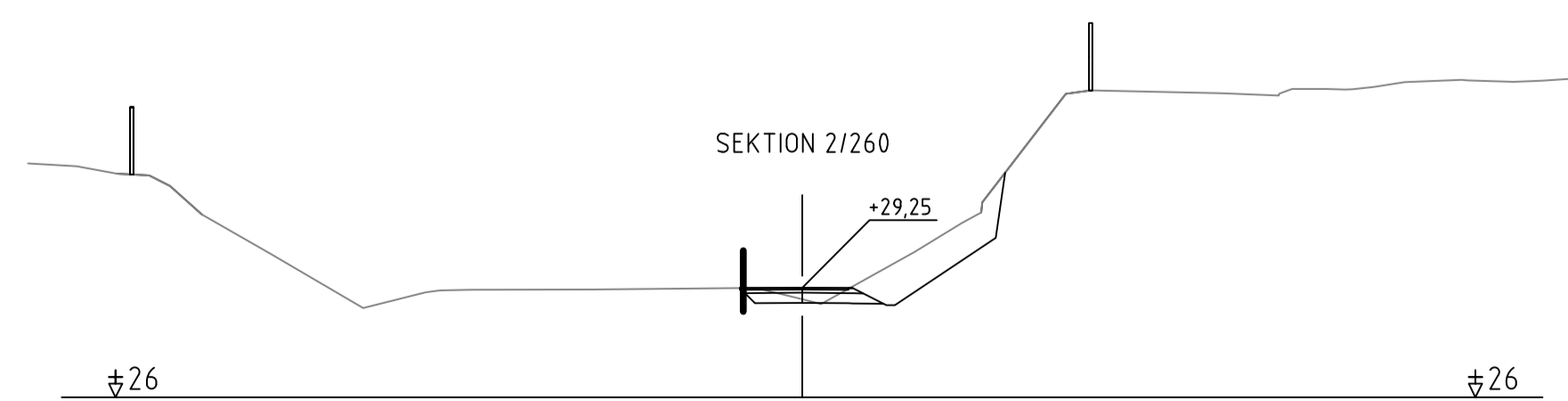
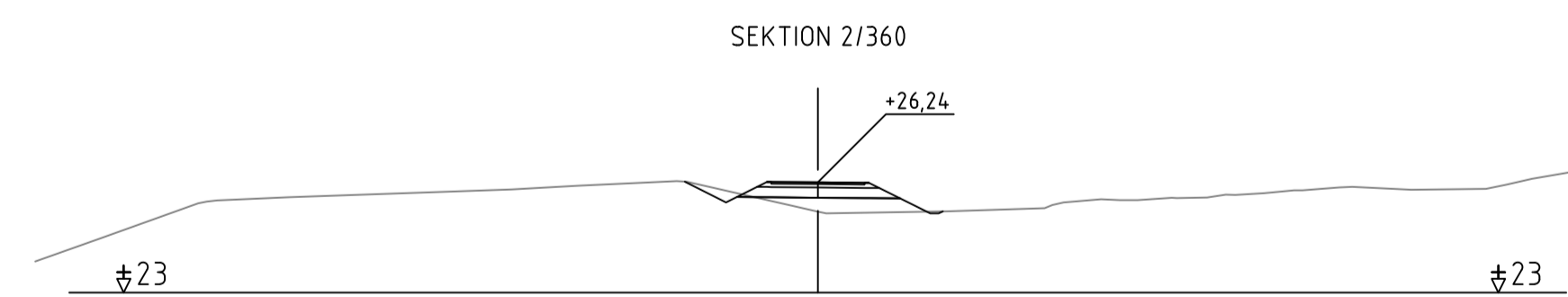
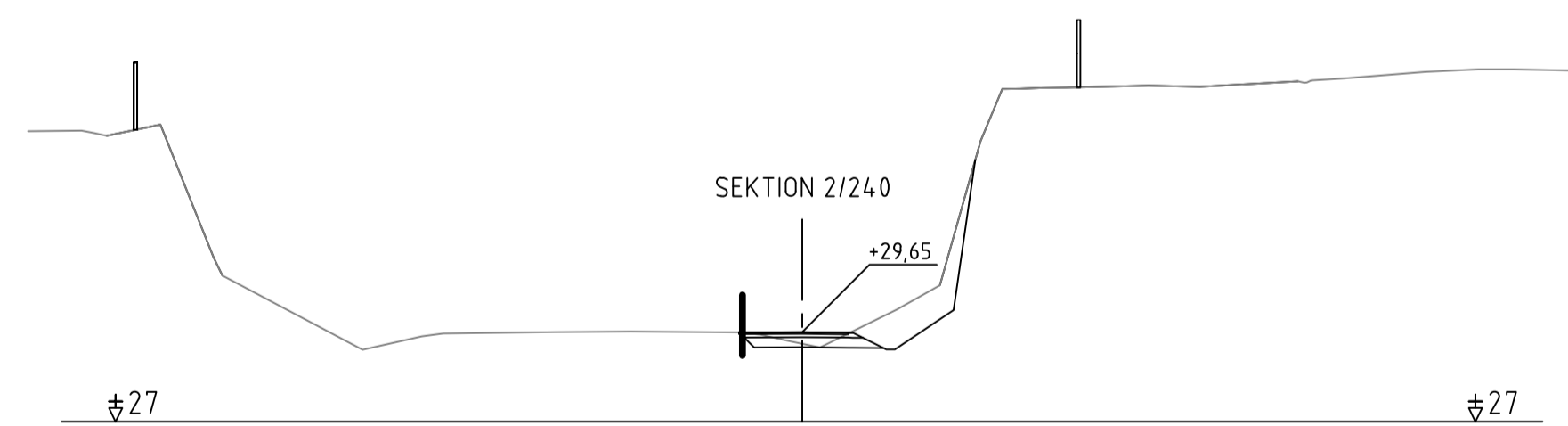
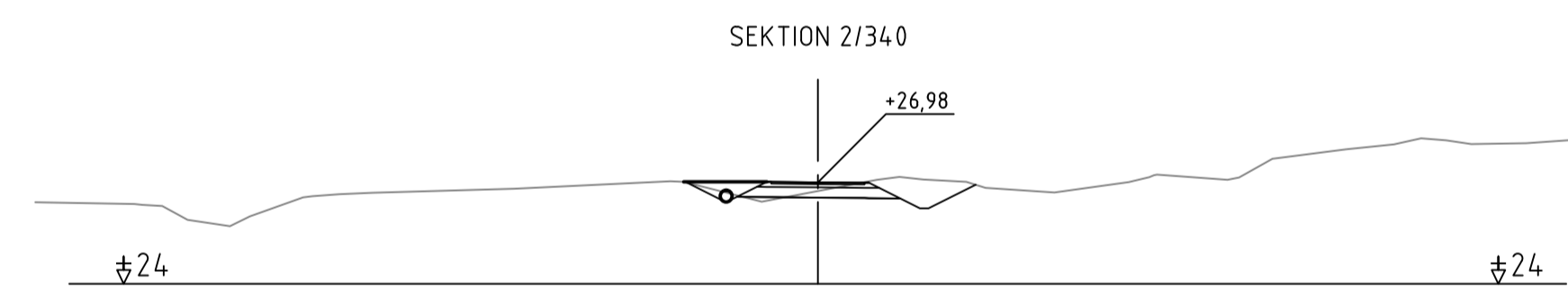
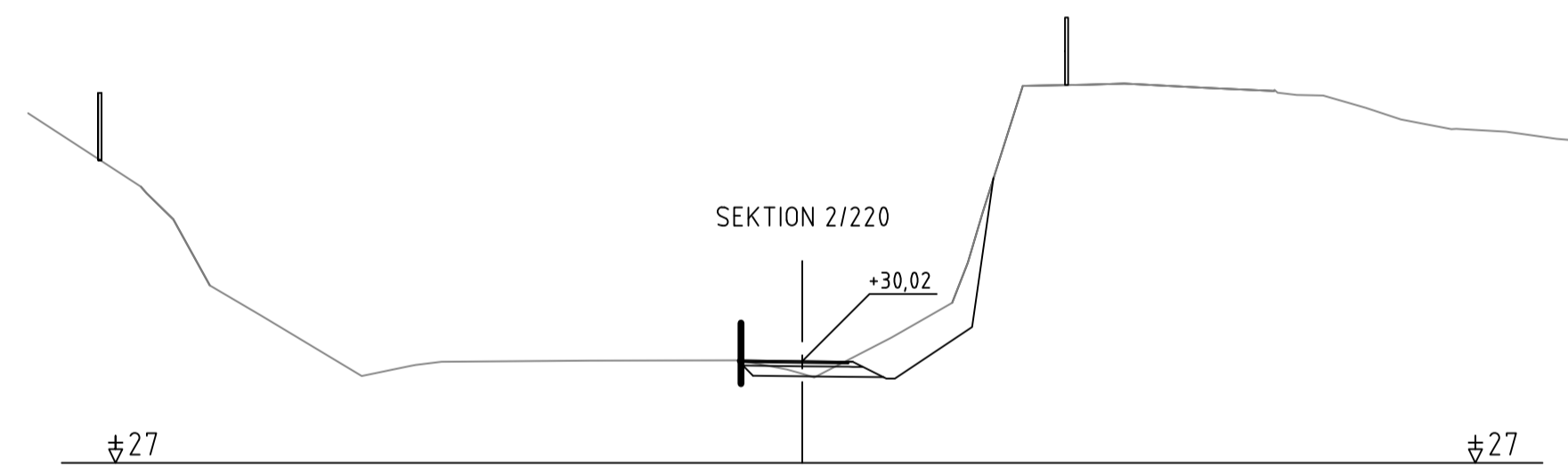
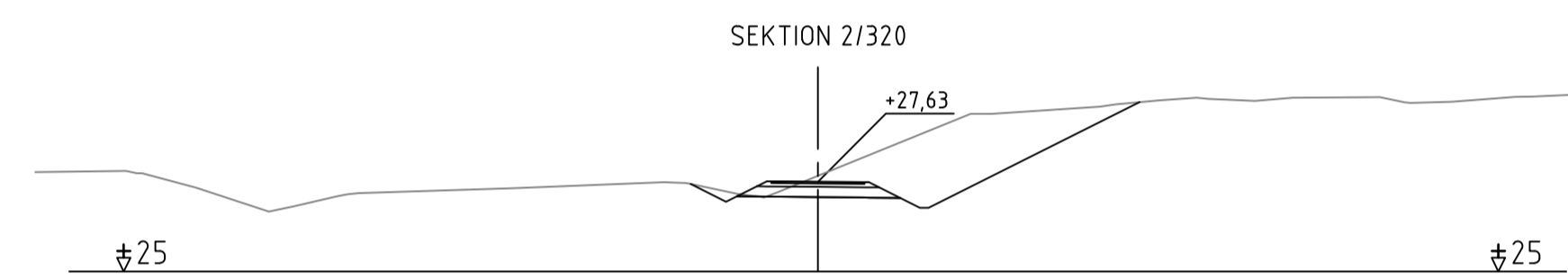
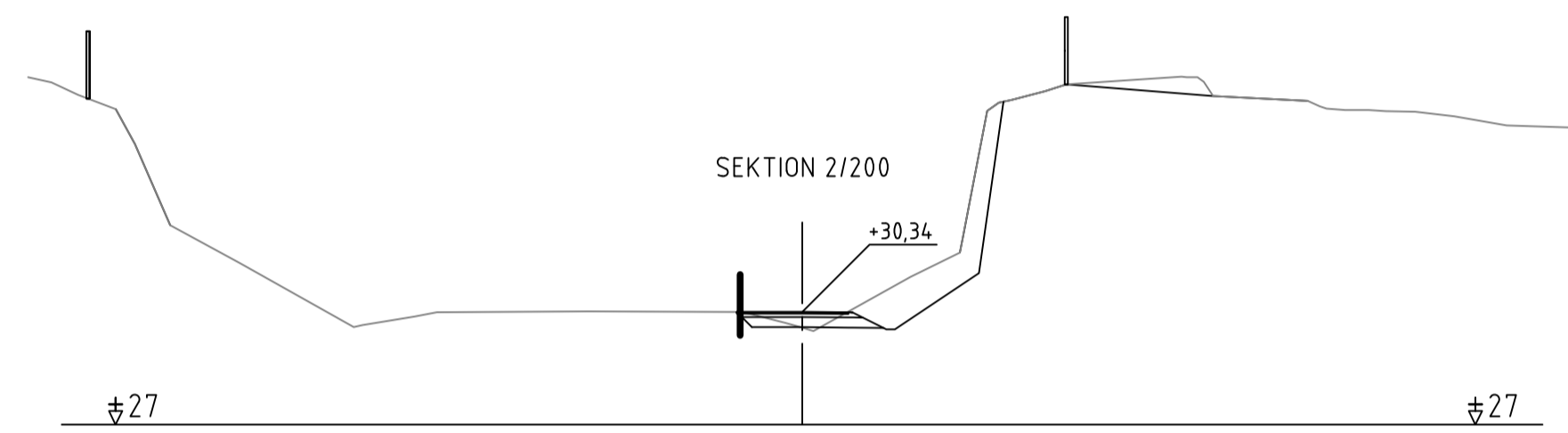
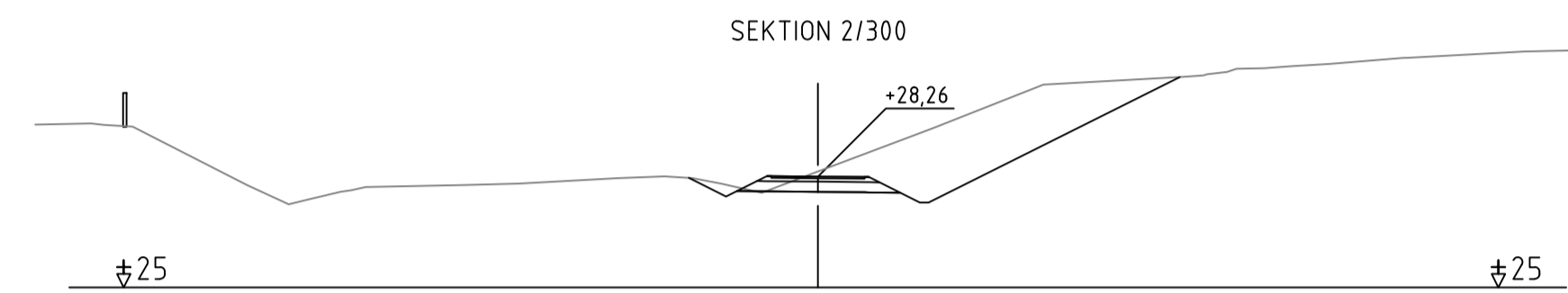
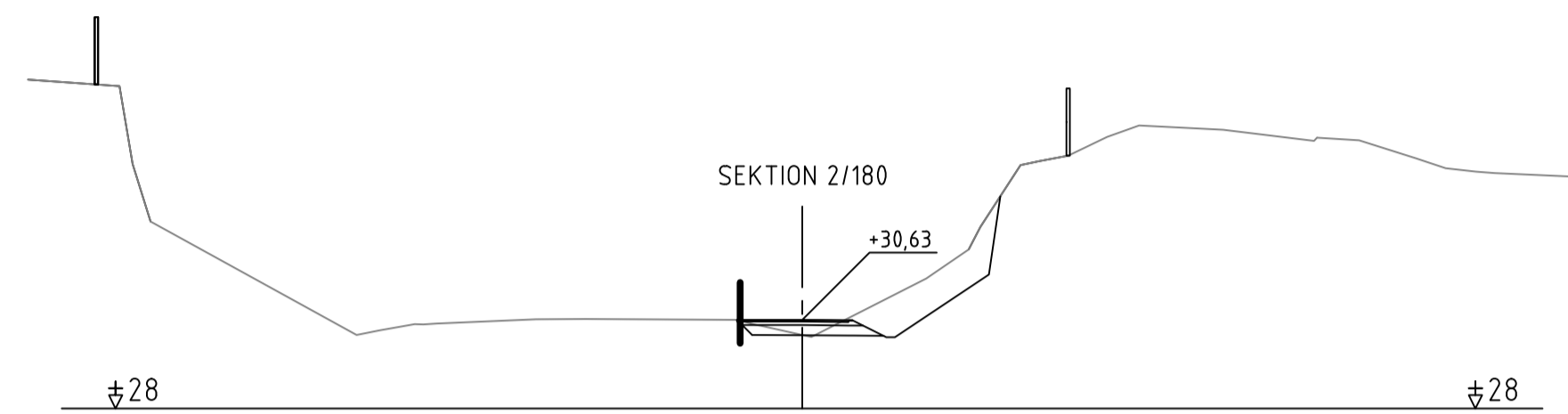
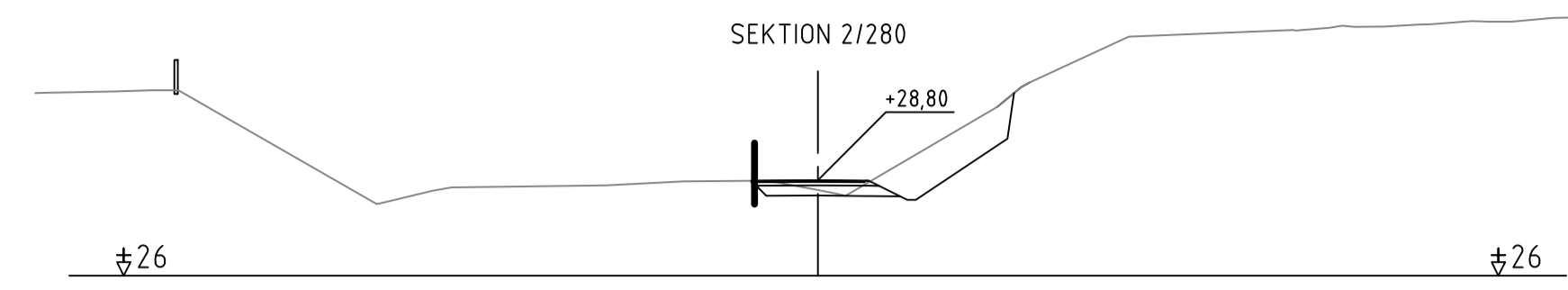
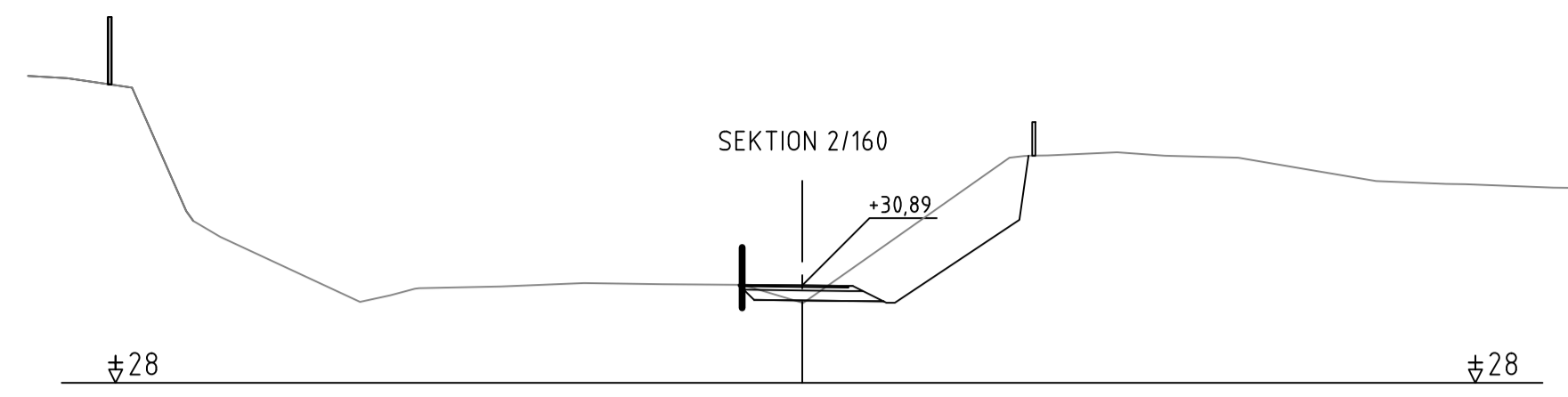
ETAPP 1  
 KULLA, SUND  
 TVÄRSEKTIONER  
 SEKTION 1/920 - 2/140


SKALA: 1:200  
 NUMMER: 201T0909  
 BET: [ ]


BET	ÄNDRINGEN AVSER	DATUM	SIGN

VÄGPLAN

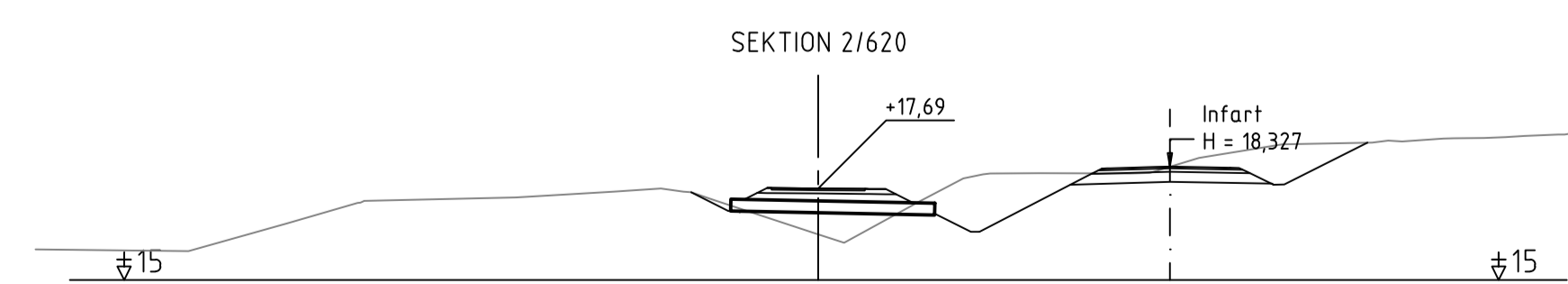
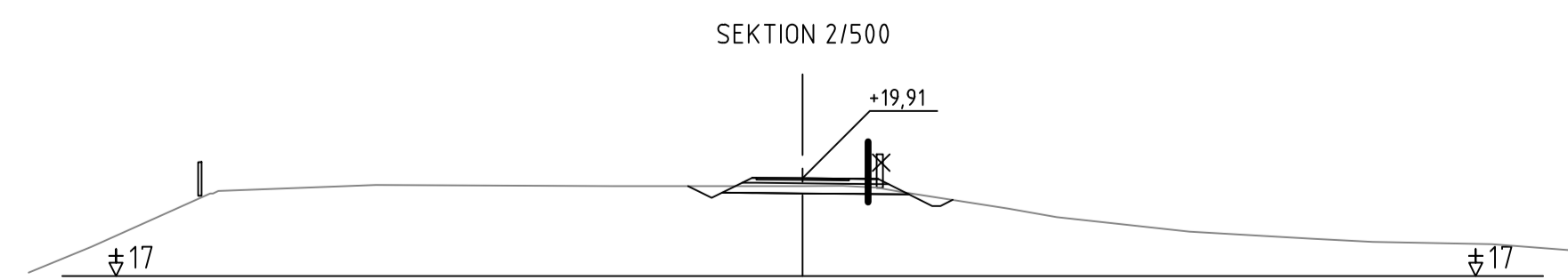
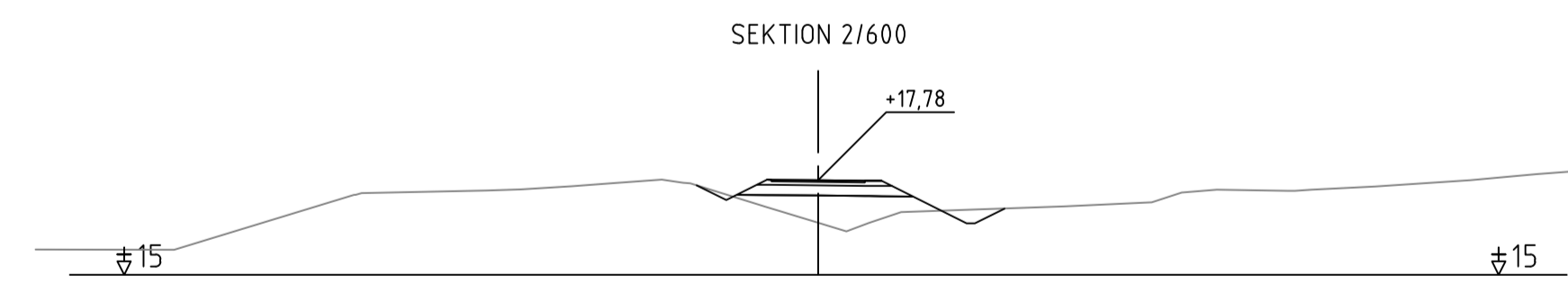
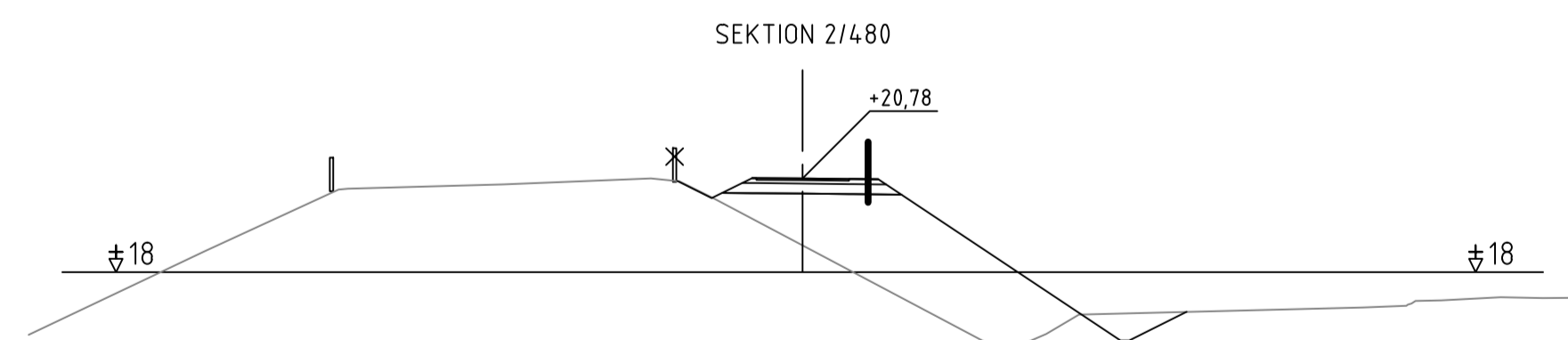
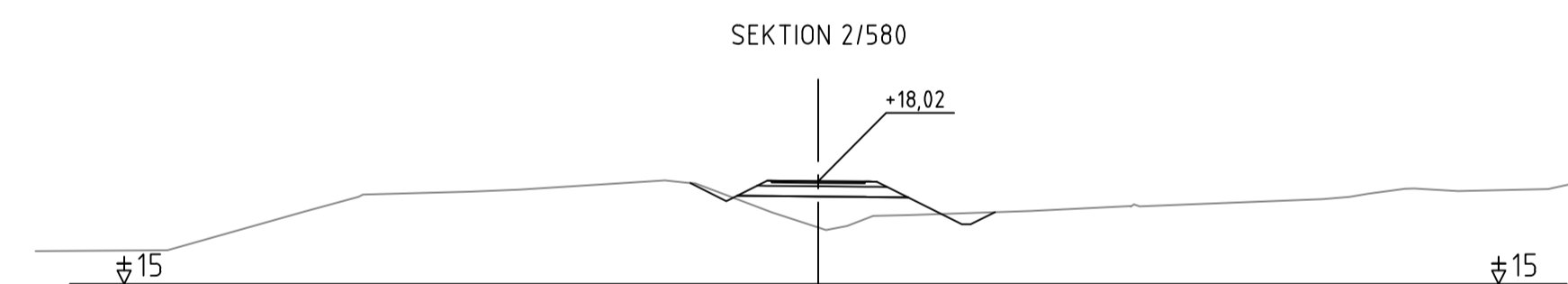
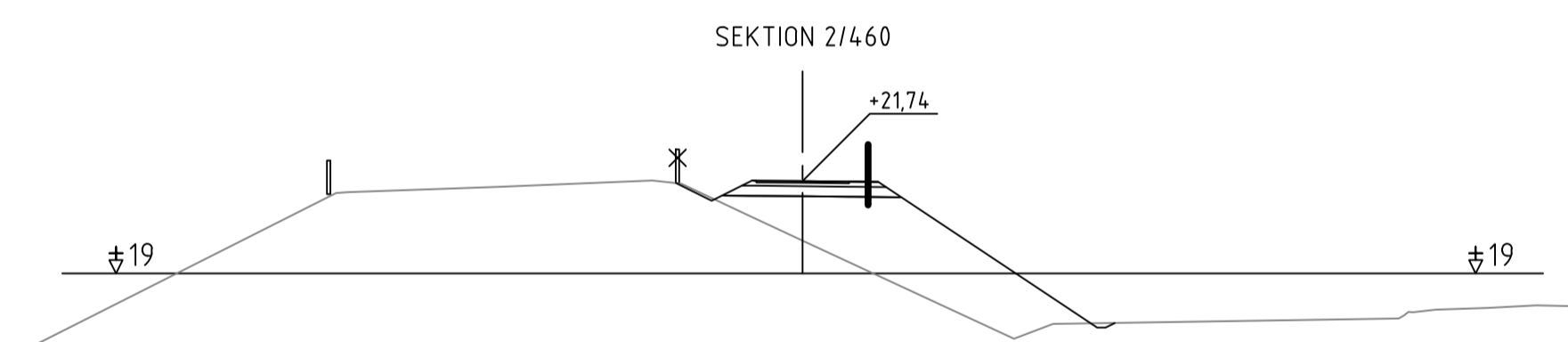
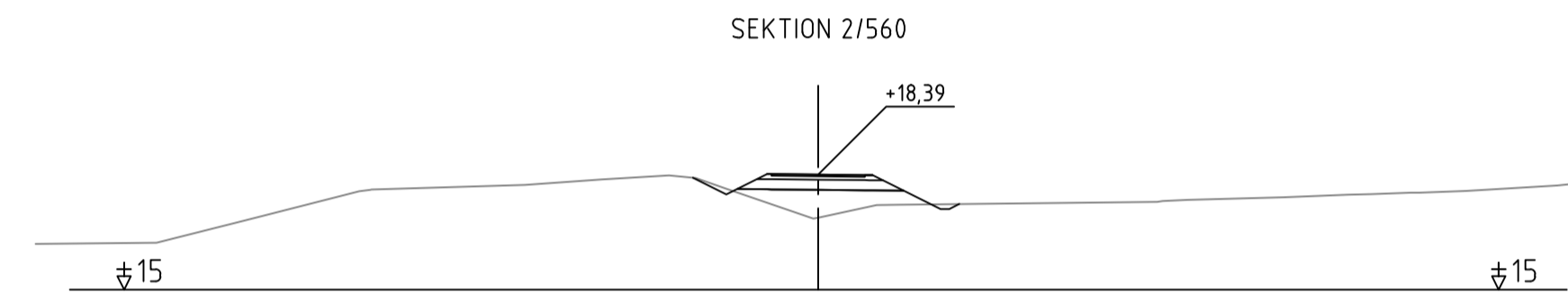
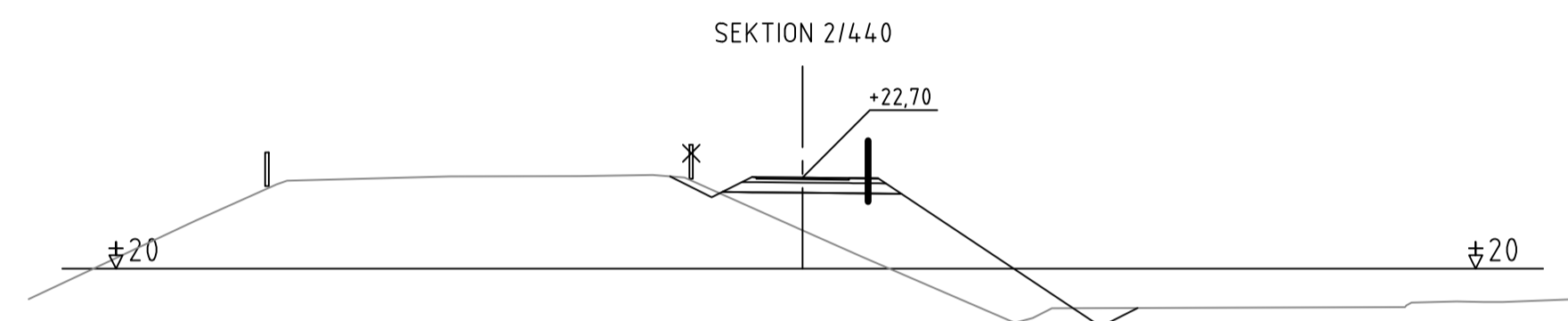
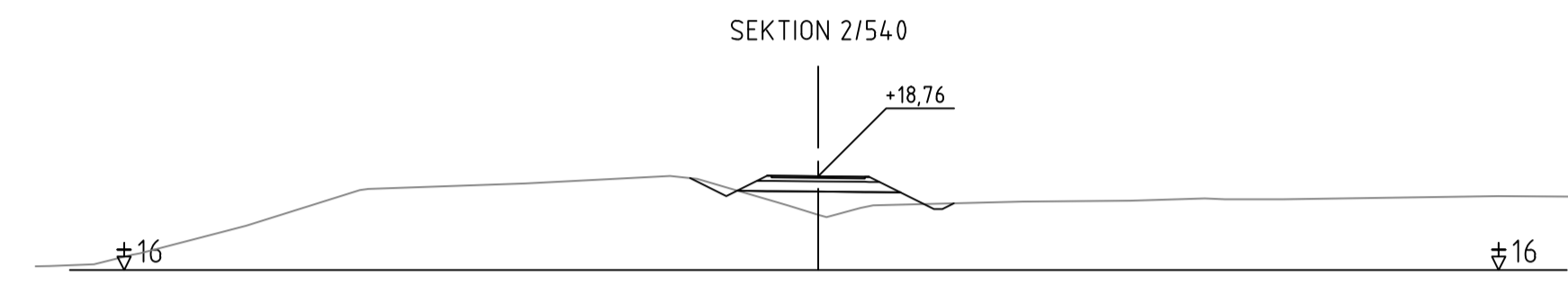
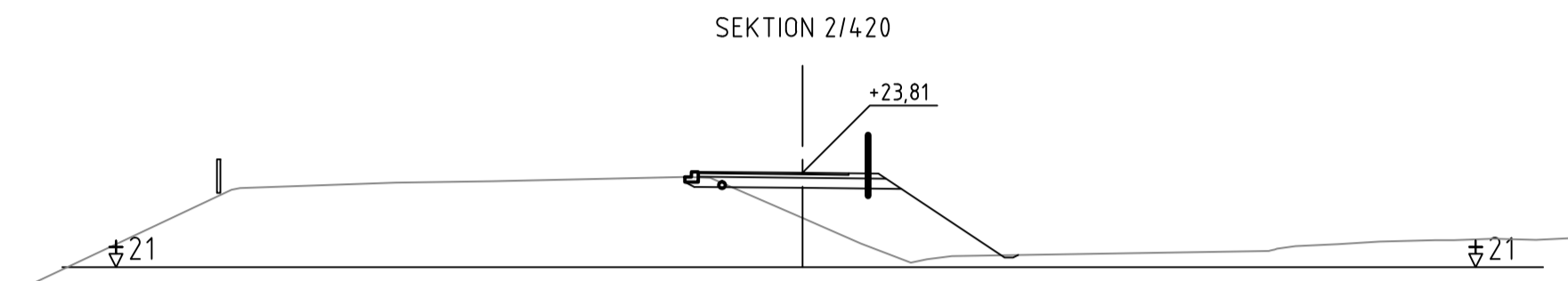
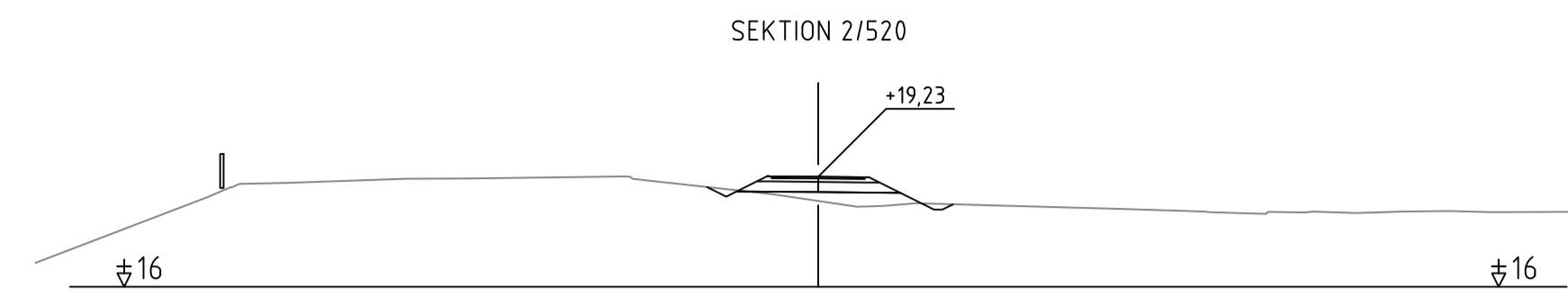
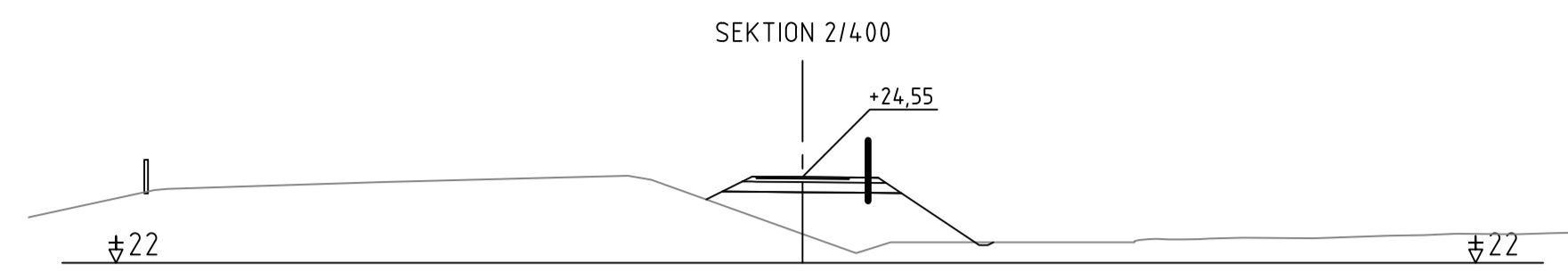
för byggande av parallell gång- och cykelbana  
 längs landsväg 2 på sträckan Haraldsby - Tosarby  
 Etapp 1, sträckan Haraldsby - Kastelholm



	
PB 1060, AX-22111 MARIEHAMN Tel: 018-25000 <a href="http://www.regeringen.ax/infrastruktur-kommunikationer">www.regeringen.ax/infrastruktur-kommunikationer</a>	
Dokumentnummer / Arbetsnummer	Granskat
ÅLR2020/9904	
Datum	Godkänt
2023-11-15	
ÅLR Röringsnummer	
201T0910	
Röringsstatus	
VÄGPLAN	

BET	ÄNDRINGEN AVSER	DATUM	SIGN
VÄGPLAN			
för byggande av parallell gång- och cykelbana längs landsväg 2 på sträckan Haraldsby - Tosarby Etapp 1, sträckan Haraldsby - Kastelholm			
Björnin GITECH AB Storaåker 3 AX-22100 MARIEHAMN +358 405935832			
UPPDRAG NR	RITAD/KONSTRUERAD AV		
2301906	G. QVARNSTRÖM		
DATUM	ANSVÄRIG		
2023-11-15	G. QVARNSTRÖM		
ETAPP 1			
KULLA, SUND			
TVÄRSEKTIONER			
SEKTION 2/160 - 2/380			
SKALA	NUMMER	BET	
1:200	201T0910		





PB 1060, AX-22111 MARIEHAMN  
 Tel: 018-25000  
 www.regeringen.ax/infrastruktur-kommunikationer

Dokumentnummer: ÅLR2020/9904  
 Datum: 2023-11-15

ALR Röringsnummer: 201T0911  
 Röringsstatus: VÄGPLAN



UPPDRAG NR: 2301906  
 DATUM: 2023-11-15

RITAD/KONSTRUERAD AV: G. QVARNSTRÖM  
 ANSVARIG: G. QVARNSTRÖM

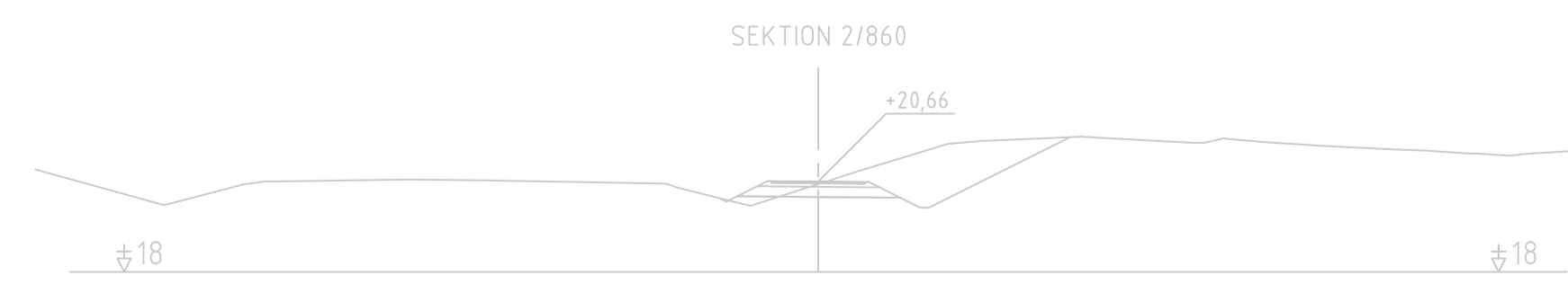
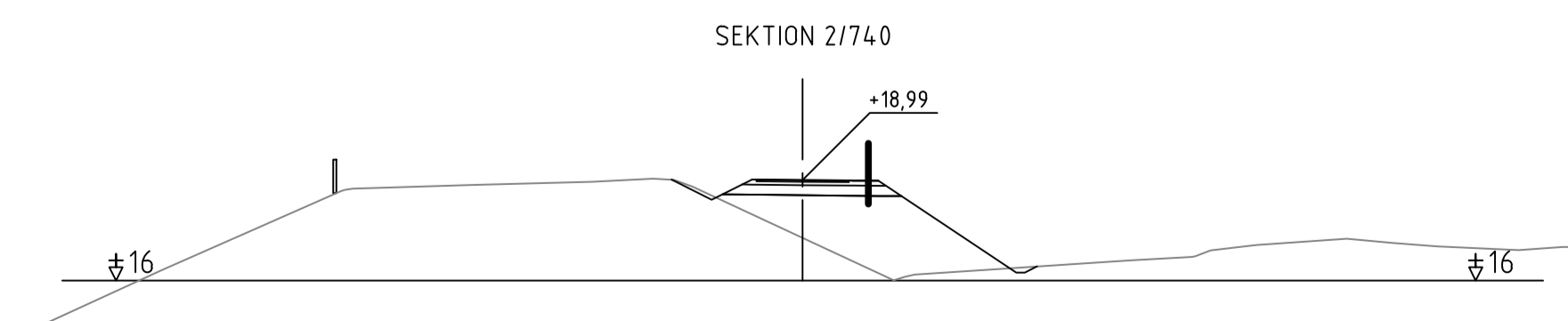
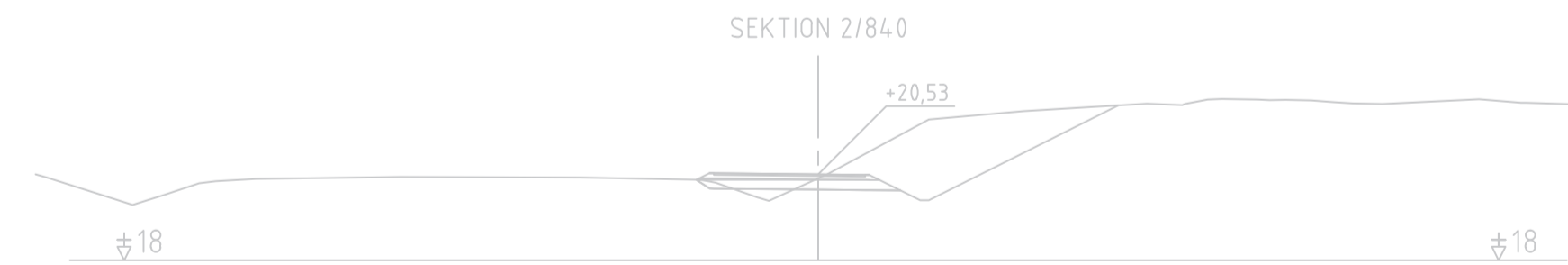
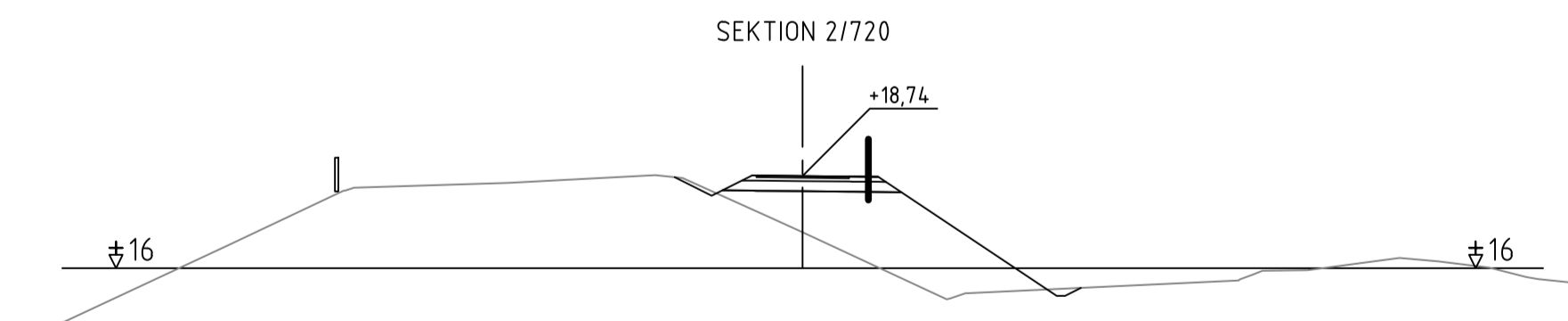
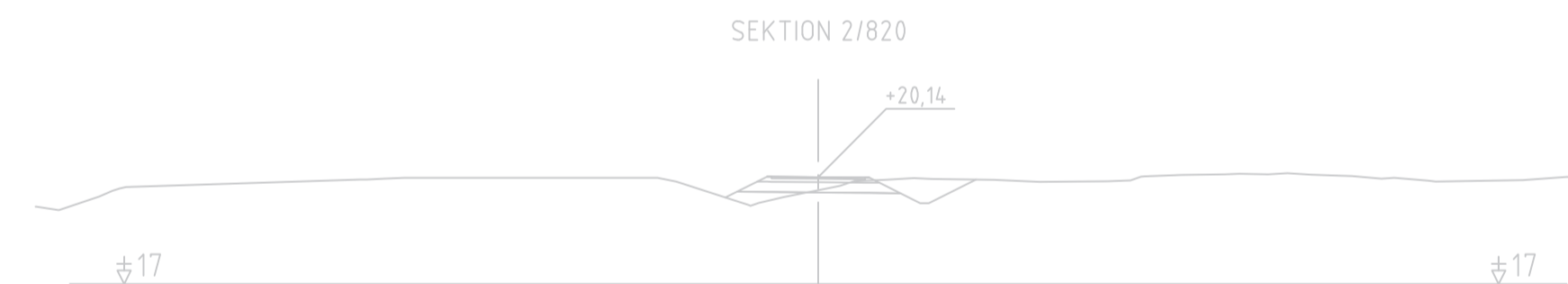
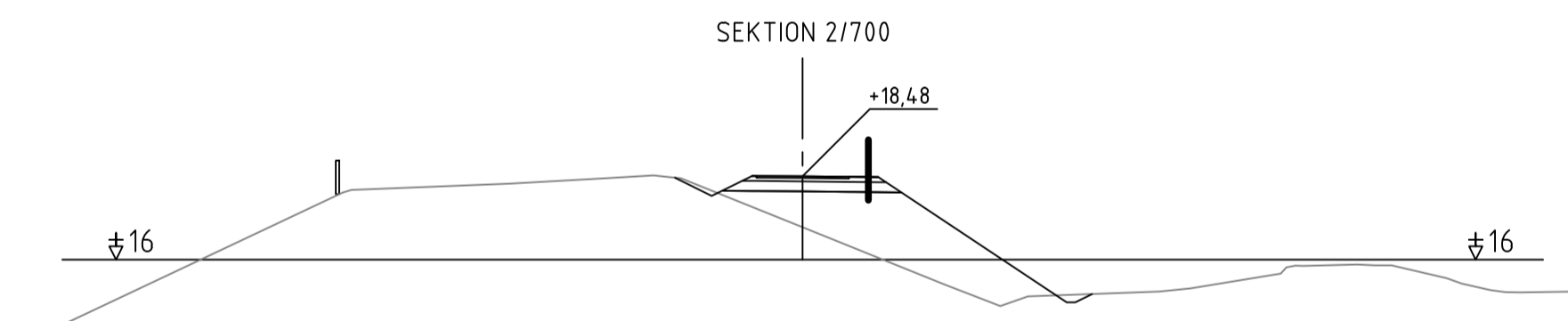
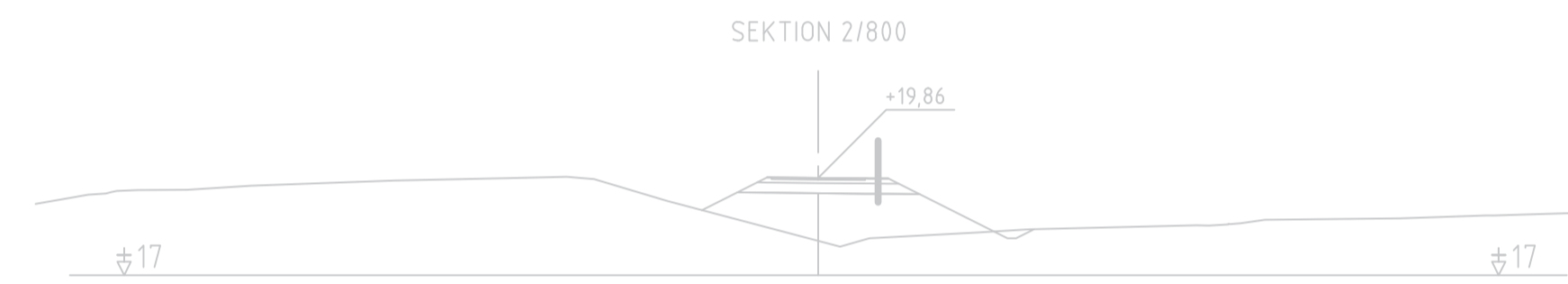
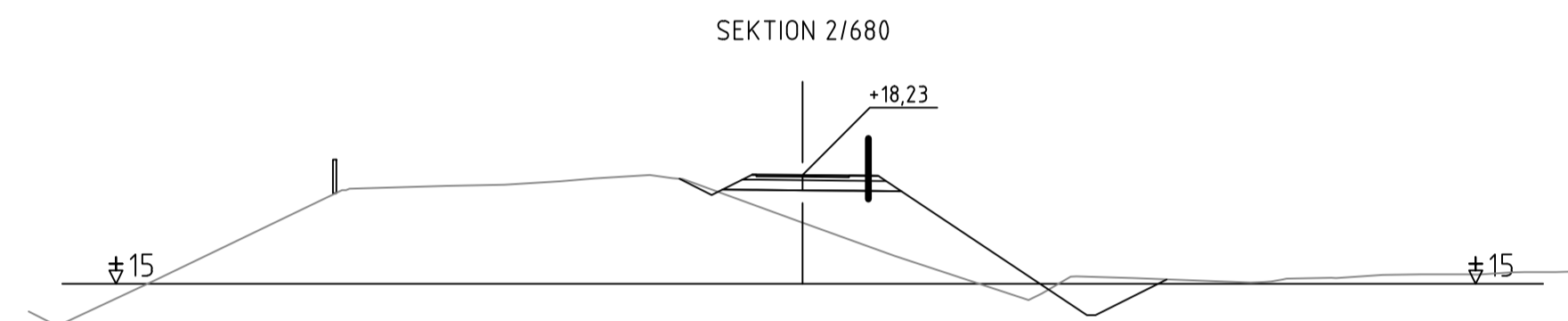
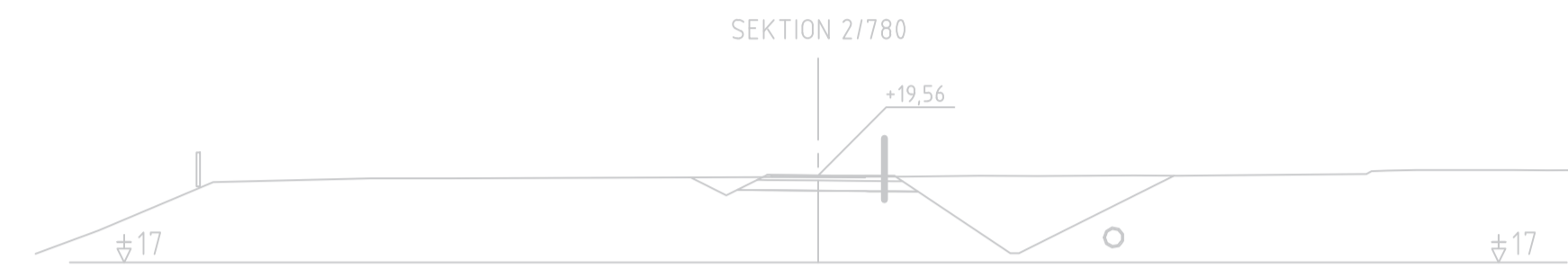
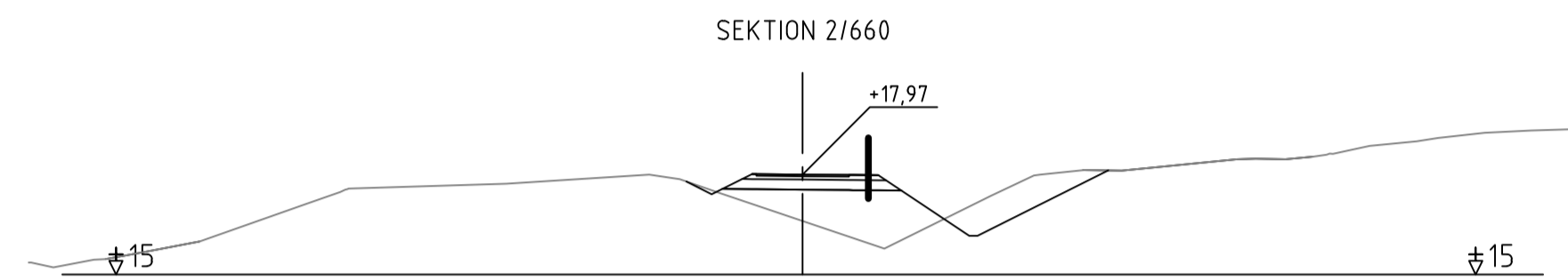
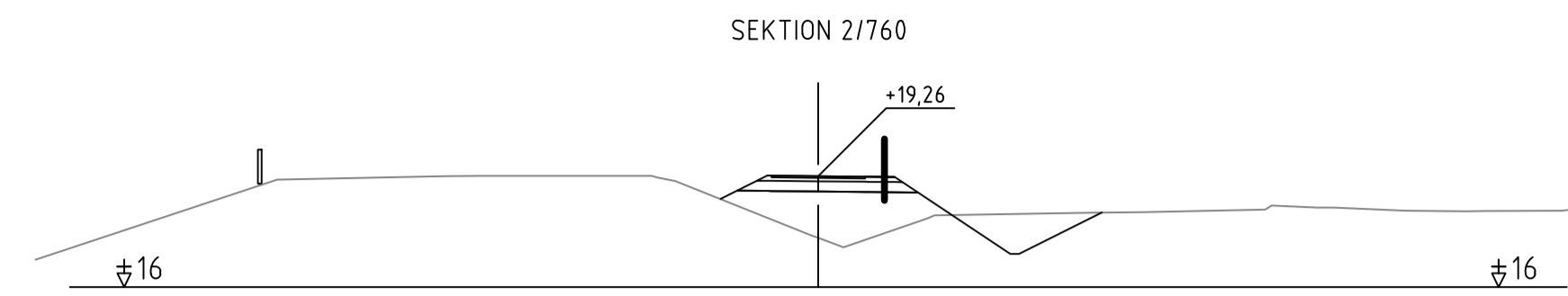
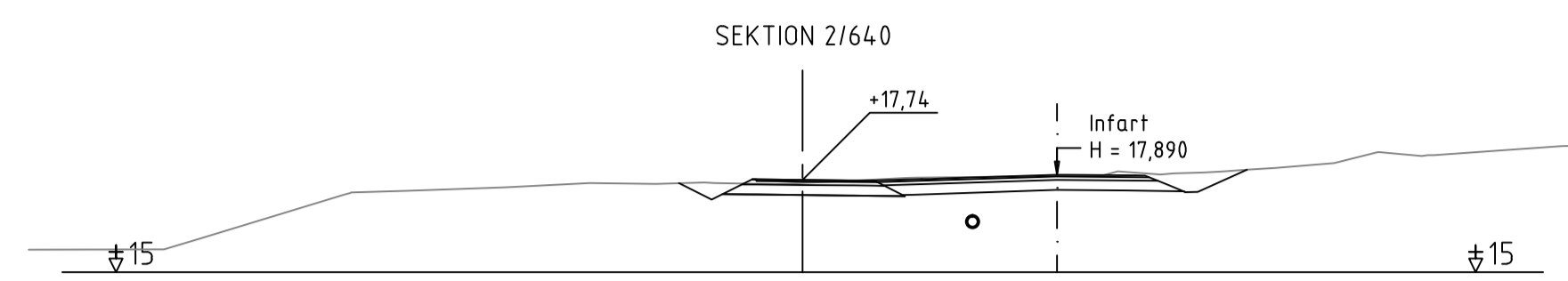
ETAPP 1  
 KULLA OCH KASTELHOLM, SUND  
 TVÄRSEKTIONER  
 SEKTION 2/400 - 2/620

SKALA: 1:200  
 NUMMER: 201T0911  
 BET:

BET	ÄNDRINGEN AVSER	DATUM	SIGN

VÄGPLAN

för byggande av parallell gång- och cykelbana  
 längs landsväg 2 på sträckan Haraldsby - Tosarby  
 Etapp 1, sträckan Haraldsby - Kastelholm



PB 1060, AX-22111 MARIEHAMN  
Tel: 018-25000  
www.regeringen.ax/infrastruktur-kommunikationer

Dokumentnummer: ÅLR2020/9904  
Datum: 2023-11-15  
ÅLR Röringsnummer: 201T0912  
Röringsstatus: VÄGPLAN



UPPDRAG NR: 2301906  
DATUM: 2023-11-15  
ETAPP 1  
KULLA, BERG OCH KASTELHOLM, SUND  
TVÄRSEKTIONER  
SEKTION 2/640 - 2/740  
SKALA: 1:200  
NUMMER: 201T0912  
BET

BET	ÄNDRINGEN AVSER	DATUM	SIGN

VÄGPLAN

för byggande av parallell gång- och cykelbana  
längs landsväg 2 på sträckan Haraldsby - Tosarby  
Etapp 1, sträckan Haraldsby - Kastelholm

Björilin GITEch AB  
Storaåker 3  
AX-22100  
MARIEHAMN  
+358 405935832



RITAD/KONSTRUERAD AV:  
G. QVARNSTRÖM  
ANSVARIG:  
G. QVARNSTRÖM

## **Bemötande med anledning av inlämnade anmärkningar mot vägplanen för gång- och cykelväg, längs landsväg nr 2 på sträckan Haraldsby – Tosarby etapp 1.**

Under påseendetiden/utställningstiden har två utlåtande och en anmärkning inkommit.

### **1. Påpekande inlämnad 3.4.2024 av ägarna till fastigheterna 736-410-2-99 och 736-410-1-35.**

Följande åsikter framförs:

- 1.1 Markägarna framför att det kommer att krävas en hel del sprängsten runt Bruksviken för att gång- och cykelbanan ska hållas på plats. Detta innebär att markägarnas servitutsväg kommer att försvinna och att de förlorar tillgång till en del av fastighet 436-410-2-99.
- 1.2 I höjd med korsningen Sundsvägen-Kvarnbovägen ligger markägarnas åkrar. En utbyggnad av gång- och cykelbanan enligt förslag, kommer att "gröpa ut" åkern åt fel håll med följden att täckdiktet behöver dras om och åkerns form blir sämre. Markägarna framför även åsikter om att så lite mark som möjligt ska användas för utbyggnad av gång- och cykelbanan.

### **Bemötande och slutsats:**

- 1.1 En utbyggnad av gång- och cykelvägen kräver en hel del sprängsten, vilket väghållaren räknat med. Markägarnas servitutsväg och tillgång till en del av fastighet 736-410-2-99 ska inte påverkas av utbyggnad av gång- och cykelvägnätet. Om det inte är möjligt att bibehålla servitutsvägen enligt gällande sträckning ska alternativ väg utredas och beslutas om vid lantmäteriförrättningen som hålls efter att gång- och cykelvägen har byggts. Därför beaktas inte åsikten.
- 1.2 Vid planeringen av gång- och cykelvägar strävar väghållaren till att så lite mark som möjligt ska tas i anspråk. Väghållaren föreslår därför en släntlutning på 1:1,5 med räcken framom en släntlutning på 1:2 utan räcken då det senare tar större andel mark i anspråk. Därför beaktas inte åsikten.

### **2. Utlåtande inlämnat 9.4.2024 av Saltviks kommun, kommunfullmäktige beslut KFG 32 §/8.4.24.**

Kommunfullmäktige har enhälligt beslutat att kommunen inte har något att invända mot den utställda vägplanen för byggande av gång- och cykelväg, längs landsväg nr 2, Haraldsby – Tosarby etapp 1 på sträckan Haraldsby – Kastelholm i Saltviks och Sunds kommuner.

### **3. Utlåtande från Sunds kommun, byggnadstekniska nämnden BTN § 30/4.4.2024.**

Sunds kommun har i byggnadstekniska nämnden BTN § 30/4.4.2024 delgivningsärenden beslutat att det inte ges något utlåtande eller anförs några anmärkningar gällande vägplanen från Sunds kommun.

16 april 2024

Åsa Mattsson, vägingenjör